

2022



Für Wartung und Sicherheit

BETRIEBSANLEITUNG

Sportsman 570 Traktor

WARNUNG

Bitte lesen Sie diese Betriebsanleitung aufmerksam durch. Sie enthält wichtige Sicherheitsinformationen. Dieses Fahrzeug ist nur für Erwachsene bestimmt. Personen unter 16 Jahren ist das Fahren des Fahrzeugs untersagt.

POLARIS
Denken Sie hinaus



WARNUNG

Alle Anweisungen und Sicherheitshinweise in dieser Betriebsanleitung sowie auf den Produktaufklebern müssen gelesen, verstanden und eingehalten werden.

Missachtung der Sicherheitsanweisungen kann zu Unfällen mit schweren oder tödlichen Verletzungen führen.



Diesen QR-Code* mit Ihrem Smartphone scannen, um Videos und mehr Informationen zu einem sicheren Fahrerlebnis mit diesem Polaris-Fahrzeug zu erhalten.

POLARIS
SPORTSMAN[®]

2022 Betriebsanleitung Traktor

Sportsman 570
Sportsman 570 EPS

Loctite® ist eine eingetragene Marke der Henkel Corporation. MACPHERSON MACPHERSON RIDE® ist eine eingetragene Marke von Aftermarket Auto Parts Alliance, Inc. NYOGEL® ist eine eingetragene Marke von Nye Lubricants, Inc. Bluetooth® ist eine eingetragene Marke von Bluetooth Sig, Inc. QR Codes® ist eine eingetragene Marke von DENSO WAVE INCORPORATED. BatteryMinder® ist eine eingetragene Marke von VDC Electronics, Inc. Phillips® ist eine eingetragene Marke der Phillips Screw Company. Sofern nicht anders angegeben, sind die Marken Eigentum von Polaris Industries Inc.

Copyright 2021 Polaris Industries Inc. Alle Angaben in dieser Publikation entsprechen den aktuellsten Produktdaten zum Zeitpunkt der Veröffentlichung. Da laufend Verbesserungen an Design und Qualität der hergestellten Bauteile vorgenommen werden, sind geringfügige Abweichungen zwischen der Fahrzeugausstattung und den Angaben in dieser Publikation möglich. Die Abbildungen und/oder Verfahrensbeschreibungen in dieser Publikation sind lediglich als Orientierungshilfe zu verstehen. Wir haften nicht für Auslassungen oder unrichtige Angaben. Jede Reproduktion oder Wiederverwendung der in diesem Dokument enthaltenen Abbildungen und/oder Verfahrensbeschreibungen, sei es ganz oder auszugsweise, ist ausdrücklich untersagt.

Die Originalausgabe der Betriebsanleitung für dieses Fahrzeug ist in englischer Sprache verfasst. Ausgaben in anderen Sprachen sind Übersetzungen der Originalausgabe.

Gedruckt in der Tschechischen Republik
9940165-de



Wir danken Ihnen, dass Sie sich für ein POLARIS-Fahrzeug entschieden haben und begrüßen Sie herzlich in der weltweiten Familie der POLARIS-Enthusiasten. Besuchen Sie uns online auf www.polaris.com. Dort finden Sie neueste Nachrichten, Produkteinführungen, Veranstaltungshinweise, Stellenausschreibungen und vieles mehr.

POLARIS stellt eine breite Auswahl an hochwertigen Nutz- und Freizeit-Leichtfahrzeugen her. Wir sind der Überzeugung, dass POLARIS heute weltweit Maßstäbe in der Herstellung von Nutz- und Freizeitfahrzeugen setzt. Die Konstruktion, das Design und die Entwicklung Ihres POLARIS-Fahrzeugs sind das Ergebnis langjähriger Erfahrung. Es ist die beste Maschine, die wir je hergestellt haben.

Im Interesse Ihrer Sicherheit und eines ungetrübten Fahrgenusses sollten die Anweisungen und Empfehlungen in dieser Betriebsanleitung genau eingehalten werden. Ihre Betriebsanleitung enthält auch Anweisungen für einfache Wartungsmaßnahmen. Informationen zu größeren Reparaturen sind im POLARIS-Werkstatthandbuch enthalten. Maßnahmen dieser Art können von einem vom Werk zertifizierten Wartungs- und Reparaturmechaniker (Master Service Dealer, MSD) ausgeführt werden.

Ihr POLARIS-Händler kennt Ihr Fahrzeug am besten und wird sein Bestes geben, damit Sie stets zufrieden sind. Ihr POLARIS-Händler kann Ihnen sowohl während als auch nach der Garantiezeit einen umfassenden Wartungsservice bieten.

Aktuelle Bedienungsanleitungen finden Sie unter <https://www.polaris.com/en-us/owners-manuals>.

Einleitung	7
Sicherheit	13
Ausstattungsmerkmale und Bedienelemente	35
Betrieb	81
Windenanleitung	103
Emissionsbegrenzungs-systeme	115
Wartung	117
Technische Daten	179
POLARIS-Produkte	183
Beheben von Störungen	185
Garantie	195
Wartungsprotokoll	201

EINLEITUNG

WICHTIGER WARNHINWEIS ZU DIESER BETRIEBSANLEITUNG

WARNUNG

Nichtbeachten der Sicherheitswarnhinweise und der Sicherheitsvorkehrungen in dieser Betriebsanleitung kann zu Unfällen mit schweren oder tödlichen Verletzungen führen. Ein POLARIS-ATV ist kein Spielzeug und der Betrieb kann mit Gefahren verbunden sein.

Das Fahrverhalten dieses Fahrzeugs ist nicht mit dem anderer Fahrzeuge wie Motorräder oder Autos vergleichbar. Das Missachten bestimmter Vorsichtsregeln kann zu Kollisionen führen oder das Fahrzeug kann sich überschlagen, selbst bei Routinemanövern wie Abbiegen, Befahren von Steigungen oder Überfahren von Hindernissen.

- Lesen Sie diese Betriebsanleitung. Machen Sie sich mit der Bedeutung aller Sicherheitswarnhinweise, Vorsichtsmaßnahmen und Bedienungsabläufe vertraut, bevor Sie ein POLARIS-ATV bedienen. Bewahren Sie diese Betriebsanleitung in der Nähe des ATV auf.
- Fahren Sie nie ein ATV, ohne sich vorher sorgfältig einweisen zu lassen. Nehmen Sie an einer ATV-Sicherheitsschulung teil. In den Vereinigten Staaten sind zertifizierte Schulungen unter www.atvsafety.org zu finden.
- Dieses Fahrzeug ist NUR FÜR ERWACHSENE bestimmt. Personen unter 18 Jahren ist das Fahren des Fahrzeugs untersagt.
- Erlauben Sie Gästen nur dann das Fahren mit dem ATV, wenn sie zuvor diese Betriebsanleitung und alle Aufkleber gelesen, sowie eine zertifizierte Sicherheitsschulung absolviert haben. In den Vereinigten Staaten sind zertifizierte Schulungen unter www.atvsafety.org zu finden.

SICHERHEITSWARNSYMBOLS UND SIGNALWÖRTER

In dieser Betriebsanleitung und am Fahrzeug selbst werden die nachfolgend beschriebenen Signalwörter und Symbole verwendet. Wo immer diese Wörter und Symbole anzutreffen sind, wird auf einen Sachverhalt aufmerksam gemacht, der die Sicherheit des Fahrers betrifft. Vor dem Lesen der Betriebsanleitung sollte der Fahrer sich mit deren Bedeutung vertraut machen.

GEFAHR

Das Signalwort GEFAHR weist auf eine gefährliche Situation hin, die, falls diese nicht vermieden wird, zu tödlichen oder schweren Verletzungen führen WIRD.

WARNUNG

Das Signalwort WARNUNG weist auf eine gefährliche, zu vermeidende Situation hin, die zu schweren oder tödlichen Verletzungen führen KÖNNTE.

ACHTUNG

ACHTUNG weist auf eine gefährliche Situation hin, die, falls diese nicht vermieden wird, zu leichten oder mittelschweren Verletzungen führen KÖNNTE.

HINWEIS

Das Signalwort HINWEIS steht für wichtige Informationen zur Klarstellung von Anweisungen.

WICHTIG

Das Signalwort WICHTIG weist auf Punkte hin, die bei der Demontage, Montage und Prüfung von Bauteilen zu beachten sind.

Das Verbotssymbol weist auf eine Verhaltensweise hin, die zu VERMEIDEN ist, um einer Gefahr vorzubeugen.



Das Gebotssymbol weist auf eine Maßnahme hin, die zur Gefahrenvermeidung ergriffen werden MUSS.



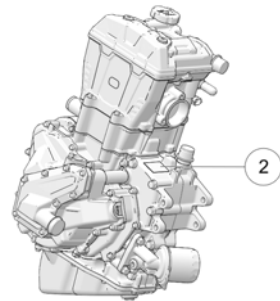
FAHRZEUG-IDENTIFIKATIONSNUMMERN

Die Fahrzeug-Identifikationsnummern des Fahrzeugs sowie die Schlüsselnummer in die vorgesehenen Zeilen eintragen. Den Ersatzschlüssel bitte abnehmen und an einem sicheren Ort aufbewahren. Weitere Zündschlüssel können nur angefertigt werden, indem (unter Angabe der Schlüsselnummer) ein Rohling bei POLARIS bestellt und anschließend anhand eines vorhandenen Schlüssels ein neuer gefräst wird. Gehen alle Schlüssel verloren, muss das Zündschloss ausgetauscht werden.

Die Seriennummer des Fahrzeugs ① befindet sich am unteren Rahmenträger vorne rechts am Fahrzeug.

HINWEIS

Die nachfolgenden Abbildungen dienen nur als Referenz. Das gekaufte Modell sieht eventuell etwas anders aus.



Modellnummer des Fahrzeugs	
Fahrzeug-Identifikationsnummer (Fahrgestellnummer) ①	
Motorseriennummer ②	
Schlüsselnummer	

NAHFELDKOMMUNIKATION (NFC) (SOFERN VORHANDEN)

Einige Polaris-Fahrzeuge sind mit einem NFC-Chip (Nahfeldkommunikation) ausgestattet. Der NFC-Chip ist in das Polaris-Emblem an der Vorderseite des Fahrzeugs eingebettet und stellt eine Verbindung zu einer digitalen Plattform mit Fahrzeuginformationen und Werkzeugen her. Für weitere Informationen suchen Sie bitte einen Händler auf.

WICHTIG

Nicht alle Geräte sind mit einem NFC-Leser ausgestattet. Außerdem erfordern einige Geräte zum Zugriff auf NFC-Inhalte Anwendungen von Drittanbietern. Fragen zum NFC-Leser Ihres Geräts finden Sie im Benutzerhandbuch des Geräts.

Bei mit NFC ausgestatteten Modellen halten Sie Ihr Smartphone direkt über das Polaris-Emblem, um Folgendes zu tun:

- Anzeige von fahrzeugspezifischen Informationen
- Zugriff auf Ihre Polaris Garage
- Herunterladen und lesen der Bedienungsanleitung
- Anzeige von Anleitungen für Zubehör
- Ansehen von Anleitungsvideos
- Zugriff auf Garantieinformationen
- Prüfung auf Service-Benachrichtigungen



RIDE COMMAND MIT NFC

Wenn Sie die Ride Command Mobile App verwenden, sind zusätzliche NFC-Funktionen verfügbar. Sie können folgendermaßen auf diese Funktionen zugreifen:

1. Laden Sie die Ride Command-App über den Apple App Store® oder Google Play® herunter.
2. Erstellen Sie ein Konto oder melden Sie sich bei einem bestehenden Konto an.
3. Wählen Sie auf dem Startbildschirm der Ride Command-App **Fahrzeug hinzufügen**.
4. Halten Sie das Mobiltelefon gegen den NFC-Punkt im Fahrzeug, um das Fahrzeug zu scannen.
5. Bestätigen Sie die Informationen, geben Sie Ihrem Fahrzeug einen Namen und tippen Sie auf Zu Garage hinzufügen.

SYSTEMVORAUSSETZUNGEN

Schlagen Sie in der Herstelleranweisung nach, um die NFC-Lesefähigkeit und/oder NFC-fähige Add-ons zu überprüfen.

KONFORMITÄTSERKLÄRUNGEN FÜR DEN FUNKVERKEHR

KONFORMITÄTSERKLÄRUNG DER EUROPÄISCHEN UNION (EU) FÜR DEN FUNKVERKEHR

Dieses Fahrzeug kann die folgende Funkausrüstung bzw. Funkausrüstungen enthaltenden Komponenten enthalten:

BAUTEIL	Kombiinstrument B1 mit Bluetooth® LE
BAUTEIL-IDENTIFIKATIONSNUMMER	CYBLE-222014-01
HERSTELLER	Cypress Semiconductor
SENDEFREQUENZ*	2,4 MHz
MAXIMALE RF-SENDELEISTUNG	0,536 mW
*Außerhalb der EU-Märkte können andere Sendefrequenzen existieren.	

Polaris Industries Inc. erklärt hiermit, dass die o.a. Funkausrüstungen der Richtlinie 2014/53/EU entsprechen.

Der vollständige Text der EU-Konformitätserklärung ist unter folgender Internetadresse verfügbar:

<https://www.polaris.com/en-us/radio-conformity/>

SICHERHEIT

SICHERHEITSSCHULUNG

POLARIS legt größten Wert auf die ATV-Sicherheitsschulung. POLARIS empfiehlt wärmstens, zusammen mit allen Familienmitgliedern, die das ATV fahren werden, an einem Trainingskurs teilzunehmen.

Ein POLARIS-ATV ist ein reines Geländefahrzeug. Sich mit allen Gesetzen und Vorschriften vertraut machen, die den Betrieb dieses Fahrzeugs in der Region des Eigentümers betreffen. Wir empfehlen dringend, die Routinewartungsempfehlungen aus der Betriebsanleitung genau einzuhalten. Dieses vorbeugende Wartungsprogramm sorgt dafür, dass alle wichtigen Bauteile des Fahrzeugs in bestimmten Zeitabständen gründlich geprüft werden.

SICHERHEITSSCHULUNG IN DEN USA

Käufer eines neuen Polaris-ATV in den USA werden vom Händler über das Angebot an von Polaris zertifizierten ATV *RiderCourse*sm-Kursen, für sie selbst und ihre fahrberechtigten Familienmitglieder, informiert. Die Kosten dieser Schulung sind im Kaufpreis des ATV inbegriffen. Es wurden gedruckte Unterlagen mit Anweisungen zum sicheren Betrieb des ATV ausgehändigt. Diese Unterlagen in regelmäßigen Zeitabständen durchsehen.

Wenn ein Polaris-ATV in den USA gekauft wurde, ist eine Anmeldung zu einem gebührenpflichtigen ATV *RiderCourse*sm-Kurs möglich. ATV Enrollment Express unter der Nummer 1-800-887-2887 anrufen oder www.atvsafety.org im Internet besuchen. Käufer eines POLARIS-ATVs außerhalb der USA erkundigen sich bitte bei ihrem Händler oder der Kfz-Zulassungsbehörde nach Sicherheitskursen.

WEITERE INFORMATIONEN ZUR ATV SICHERHEIT in den USA erhalten Sie bei der Consumer Product Safety Commission (Verbrauchersicherheitsdienst) unter 1-800-638-2772 bzw. auf www.cpsc.gov sowie auf www.atvsafety.org oder telefonisch bei POLARIS unter 1-800-342-3764.

SCHUTZAUSRÜSTUNG

Tragen Sie stets einen Helm, Augenschutz, Handschuhe, ein langärmeliges Hemd, lange Hosen und mindestens knöchelhohe Stiefel. Schutzausrüstung vermindert die Verletzungsgefahr.

- ① Helm
- ② Augenschutz
- ③ Lange Ärmel
- ④ Handschuhe
- ⑤ Lange Hosen
- ⑥ Mindestens knöchelhohe Stiefel



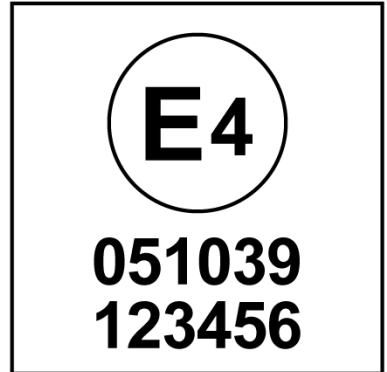
HELM

Das Tragen eines Helms schützt vor schweren Kopfverletzungen. Beim Fahren dieses POLARIS-Fahrzeugs immer einen Helm tragen, der die geltenden Sicherheitsvorschriften erfüllt oder übertrifft. Die Schnalle greifen und jeden Gurt festziehen, um zu gewährleisten, dass der Helm sicher am Kopf sitzt.

In den USA und Kanada tragen zugelassene Helme ein entsprechendes Prüfzeichen des US-Verkehrsministeriums (DOT).



Aufkleber „Zugelassene Helme in Europa, Asien und Ozeanien sind mit dem Zeichen ECE 22.05 versehen“. Das ECE-Zeichen besteht aus einem Kreis mit dem Buchstaben E in der Mitte. Daneben ist die Kennnummer des Landes aufgedruckt, das die Zulassung erteilt hat. Außerdem befinden sich auf dem Aufkleber die Zulassungsnummer und die Seriennummer.



AUGENSCHUTZ

Eine gewöhnliche Brille oder Sonnenbrille bietet keinen ausreichenden Augenschutz. Beim Fahren dieses POLARIS-Fahrzeugs ist grundsätzlich eine bruchsichere Schutzbrille oder ein Helm mit bruchsicherem Visier zu tragen. POLARIS empfiehlt eine zugelassene persönliche Schutzausrüstung (PSA), die ein Prüfzeichen wie z. B. VESC 8, V-8, Z87.1 oder CE trägt. Sicherstellen, dass der Augenschutz stets sauber gehalten wird.

HANDSCHUHE

Handschuhe für Komfort und für Schutz gegen Sonne, kaltes Wetter und andere Elemente tragen.

STIEFEL

Für guten Halt und zur Sicherheit sollten robuste, mindestens knöchelhohe Stiefel getragen werden. Nie barfuß oder mit Sandalen mit einem POLARIS-Fahrzeug fahren.

BEKLEIDUNG

Zum Schutz von Armen und Beinen sollten langärmelige Oberbekleidung und lange Hosen getragen werden.

SICHERHEITSWARNUNGEN

WARNUNG

Bei unsachgemäßem Betrieb dieses Fahrzeugs besteht die Gefahr einer Kollision, des Kontrollverlusts, eines Unfalls oder des Überschlagens des Fahrzeugs, was zu schweren oder tödlichen Verletzungen führen kann. Alle Sicherheitswarnhinweise in diesem Abschnitt der Betriebsanleitung sowie auf der beiliegten DVD sind sorgsam einzuhalten.

Der ordnungsgemäße Betrieb des Fahrzeugs wird im Abschnitt BETRIEB der Betriebsanleitung eingehend beschrieben.

BETRIEB OHNE EINWEISUNG

Wird dieses ATV ohne fachkundige Einweisung betrieben, besteht ein erhöhtes Unfallrisiko. Der Fahrer muss wissen, wie das ATV in verschiedenen Situationen und unter verschiedenen Geländebedingungen zu handhaben ist.

Anfänger und unerfahrene Fahrer sollten zunächst eine empfohlene Sicherheitsschulung absolvieren, bevor sie dieses Fahrzeug fahren.

Erlauben Sie Gästen nur dann das Fahren mit dem ATV, wenn sie zuvor diese Betriebsanleitung und alle Aufkleber gelesen, sowie eine zertifizierte Sicherheitsschulung absolviert haben.



ALTERSBESCHRÄNKUNGEN

Dieses Fahrzeug ist NUR FÜR ERWACHSENE bestimmt. Personen unter 16 Jahren ist das Fahren des Fahrzeugs untersagt.

Auf diesem Zweisitzer-ATV dürfen keine Kinder unter 12 Jahren mitfahren.

Kinder, auch wenn sie das empfohlene Alter für bestimmte ATVs schon erreicht haben, verfügen oft nicht über das erforderliche Maß an Geschick, Können oder Urteilsvermögen zum sicheren Fahren eines ATVs bzw. zum sicheren Mitfahren auf einem ATV. Für sie besteht ein erhöhtes Unfall- und Verletzungsrisiko.



ALKOHOL- ODER DROGENKONSUM

Vor oder während des Fahrens dieses Fahrzeugs niemals Alkohol oder Drogen konsumieren.

Nach dem Konsum von Alkohol oder Drogen ist beim Fahren des Fahrzeugs mit einem eingeschränkten Urteils-, Reaktions- und Wahrnehmungsvermögen sowie einer Beeinträchtigung des Gleichgewichtssinns zu rechnen.



MITFÜHREN MEHRERER BEIFAHRER AUF EINEM ZWEISITZER-ATV

Das Mitführen mehrerer Beifahrer auf einem Zweisitzer-ATV schränkt Balance und Kontrollierbarkeit des ATVs erheblich ein und kann zu einem Unfall bzw. zum Überschlagen des Fahrzeugs führen. Nie mehr als einen Beifahrer auf einem Zweisitzer-ATV mitfahren lassen.



VERSÄUMNIS DER KONTROLLE VOR FAHRTANTRITT

WARNUNG

Wird es vor Fahrtantritt versäumt, das Fahrzeug zu überprüfen und seine Betriebssicherheit zu kontrollieren, besteht ein erhöhtes Unfallrisiko.

Vor jeder Fahrt stets die Prüfungen vor Fahrtantritt durchführen, um die Betriebssicherheit zu gewährleisten.

Die Inspektions- und Wartungsverfahren sowie -zeitpläne in dieser Betriebsanleitung konsequent einhalten.

SICHERHEIT

UMGANG MIT BENZIN

Benzin ist äußerst leicht entflammbar und unter bestimmten Bedingungen sogar explosionsgefährlich.

- Beim Umgang mit Benzin ist daher stets äußerste Vorsicht geboten.
- Das Fahrzeug nur im Freien bzw. in einem gut belüfteten Bereich und bei abgeschaltetem Motor auftanken.
- Niemals Kraftstoff oder andere entflammbare Flüssigkeiten auf diesem Fahrzeug mitnehmen. Eine Nichtbeachtung der vorgegebenen Anweisungen kann zu ernsthaften Brandverletzungen oder zum Tode führen.
- Beim Tanken, im Benzin-Lagerbereich sowie in der näheren Umgebung sind Rauchen, offenes Feuer oder Funken unzulässig.
- Den Kraftstofftank nicht überfüllen. Beim Tanken den Einfüllstutzen nicht befüllen.
- Sollte Benzin auf die Haut oder auf Kleidungsstücke gelangen, sofort mit Seife oder Spülmittel und Wasser waschen und Kleidung wechseln.

GEFÄHRDUNG DURCH ABGASE



Motorabgase sind giftig und können innerhalb kurzer Zeit zu Bewusstlosigkeit und zum Tode führen. Motor nie in geschlossenen Räumen anlassen oder laufen lassen. Dieses Fahrzeug nur im Freien bzw. an gut belüfteten Orten in Betrieb nehmen.

SCHUTZAUSRÜSTUNG

Das Fahren in diesem Fahrzeug ohne einen zugelassenen Helm und entsprechenden Augenschutz, erhöht das Risiko von schweren Verletzungen bei einem Unfall.

Tragen Sie stets einen Helm, Augenschutz, Handschuhe, ein langärmeliges Hemd, lange Hosen und mindestens knöchelhohe Stiefel.



FAHREN AUF ÖFFENTLICHEN STRASSEN

Dieses Fahrzeug ist für den Straßenbetrieb zugelassen.



FAHREN MIT ÜBERHÖHTER GESCHWINDIGKEIT

Wird das Fahrzeug mit überhöhter Geschwindigkeit gefahren, besteht erhöhte Gefahr, dass der Fahrer die Kontrolle verliert. Die Geschwindigkeit stets dem Gelände, den Sichtverhältnissen, den Betriebsbedingungen und Ihren Kenntnissen und Erfahrung anpassen.



BEHERRSCHEN DES FAHRZEUGS

Selbst wenn man nur eine Hand vom Lenker oder einen Fuß vom Trittbrett nimmt, kann die Kontrollierbarkeit des Fahrzeugs dadurch beeinträchtigt oder das Gleichgewicht gestört werden, sodass Fahrer und Beifahrer vom ATV heruntergeschleudert werden können.

Stellt eine Person seine Füße nicht fest auf die Trittbretter, können sie in die Räder oder in andere angetriebene Teile geraten und einen Unfall oder Verletzungen verursachen.

Beim Fahren stets den Lenker mit beiden Händen umfassen und beide Füße auf den Trittbrettern des ATVs ruhen lassen.

FALSCHER KURVENTECHNIK

ACHTUNG

Eine falsche Kurventechnik kann zum Verlust der Bodenhaftung oder der Kontrolle über das Fahrzeug und somit zu einem Unfall oder zum Überschlagen des Fahrzeugs führen. Beim Befahren von Kurven stets die entsprechenden Anweisungen in dieser Betriebsanleitung befolgen.

Scharfe Kurven vermeiden. Niemals mit hoher Geschwindigkeit in eine Kurve fahren. Keine abrupten Lenkmanöver ausführen. Das Fahren von Kurven zunächst mit niedriger Geschwindigkeit üben und erst dann Kurven mit höherer Geschwindigkeit fahren.

SPRÜNGE UND KUNSTSTÜCKE

Kunstoffahren birgt ein erhöhtes Unfallrisiko einschließlich Überschlag. KEINE Kunststücke wie Rutschmanöver, Sprünge, Volldrehungen usw. versuchen. Defensiv fahren.



FALSCHER TECHNIK BEIM BERGAUFFAHREN

Ein falsches Vorgehen beim Bergauffahren kann dazu führen, dass der Fahrer die Kontrolle verliert bzw. sich das Fahrzeug überschlägt. Beim Befahren von Steigungen ist äußerste Vorsicht geboten. Beim Bergauffahren stets die entsprechenden Anweisungen in dieser Betriebsanleitung beachten. Weitere Informationen finden Sie im Abschnitt „Anweisungen für neue Fahrer“.

FALSCHES VORGEHEN BEI BERGABFAHRTEN

Ein falsches Vorgehen beim Bergabfahren kann zum Kontrollverlust bzw. Überschlagen des Fahrzeugs führen. Bei Bergabfahrten stets die entsprechenden Anweisungen in dieser Betriebsanleitung befolgen. Weitere Informationen finden Sie im Abschnitt „Anweisungen für neue Fahrer“.

FAHREN QUER ZUM HANG

Vom Fahren quer zum Hang wird abgeraten. Ein falsches Vorgehen kann dazu führen, dass der Fahrer die Kontrolle verliert bzw. sich das Fahrzeug überschlägt. Nur dann quer zum Hang fahren, wenn es absolut unvermeidlich ist.

Ist eine Fahrt quer zum Hang unumgänglich, stets die entsprechenden Anweisungen in dieser Betriebsanleitung befolgen. Weitere Informationen finden Sie im Abschnitt „Anweisungen für neue Fahrer“.

ABWÜRGEN DES MOTORS AN STEIGUNGEN

Wird der Motor an einer Steigung abgewürgt, rollt das Fahrzeug rückwärts, oder steigt der Fahrer unsachgemäß ab, kann sich das Fahrzeug überschlagen.

- Beim Bergauffahren eine konstante Geschwindigkeit aufrechterhalten.
- Vor einer Bergauf- oder Bergabfahrt stets den ADC-Modus (sofern vorhanden) zuschalten. Wenn das Fahrzeug nicht mit ADC-Modus ausgerüstet ist, vor Bergauf- oder Bergabfahrten den AWD-Modus zuschalten.



Wenn die Last den Motor überfordert, wie folgt verfahren:

- Nach vorne lehnen, um den Körperschwerpunkt möglichst weit bergauf zu verlagern. Auch der Beifahrer sollte sich bergauf lehnen.
- Bremsen betätigen.
- Wenn das Fahrzeug stillsteht, Feststellbremse betätigen.
- Zur Bergseite hin absteigen. Ist das Fahrzeug genau bergauf gerichtet, links absteigen. Den Beifahrer ggf. zuerst absteigen lassen. Der Fahrer steigt danach ab.
- Beim Wenden und Wiederbesteigen des ATVs die Anweisungen in der Betriebsanleitung befolgen.

Sollte das ATV abwärts zu rollen beginnen, wie folgt verfahren:

- Fahrer und Beifahrer verlagern ihr Körpergewicht so weit wie möglich bergauf.
- Nicht versuchen, das Fahrzeug mit Motorkraft aufzuhalten.
- Bremshebel allmählich anziehen.
- Wenn das Fahrzeug zum Stillstand gekommen ist, auch die Hilfsbremse betätigen und dann die Feststellbremse anziehen.
- Zur Bergseite hin absteigen. Ist das Fahrzeug genau bergauf gerichtet, links absteigen. Den Beifahrer ggf. zuerst absteigen lassen. Der Fahrer steigt danach ab.
- Beim Wenden und Wiederbesteigen des ATVs die Anweisungen in der Betriebsanleitung befolgen.

FAHREN AN STEILEN HÄNGEN

Beim Befahren sehr steiler Hänge kann sich das Fahrzeug überschlagen.

Niemals Hänge befahren, die für das ATV bzw. für Ihr Können zu steil sind.

Das ATV nie an Hängen mit einer Steigung von mehr als 15 Grad einsetzen.



BETRIEB AUF RUTSCHIGEM UNTERGRUND

Bei Fahrten auf besonders unebenem, rutschigem oder instabilem Untergrund ist erhöhte Vorsicht geboten, da das Fahrzeug die Bodenhaftung verlieren oder sich überschlagen bzw. der Fahrer die Kontrolle über das Fahrzeug verlieren kann.

Fahrten auf besonders unebenem, schlüpfrigem oder instabilem Untergrund sollten erst dann unternommen werden, wenn Sie sich durch Lernen und Üben das erforderliche Fahrgeschick angeeignet haben, um das Fahrzeug unter solchen Bedingungen kontrollieren zu können.

Auf unebenem, rutschigem oder losem Untergrund ist besondere Vorsicht geboten.



BETRIEB IN UNBEKANNTEM GELÄNDE

In unbekanntem Gelände ist besondere Vorsicht geboten, da anderenfalls ein erhöhtes Unfall- und Überschlagsrisiko besteht.

In unbekanntem Gelände können verborgene Gesteinsbrocken, Bodenwellen oder Vertiefungen zum Kontrollverlust über das Fahrzeug führen oder das Fahrzeug veranlassen, sich zu überschlagen.

Bei Fahrten in unbekanntem Gelände langsam fahren und besondere Vorsicht walten lassen. Stets auf Veränderungen in der Beschaffenheit des Geländes achten.

UNSACHGEMÄSSE REIFENWARTUNG

Der Betrieb dieses Fahrzeugs mit ungeeigneten Reifen oder bei falschem oder uneinheitlichem Reifendruck kann den Kontrollverlust über das Fahrzeug bzw. einen Unfall verursachen.

Stets Reifen der für das Fahrzeug vorgesehenen Größe und des vorgesehenen Typs verwenden.

Der in der Betriebsanleitung und auf den Sicherheitsaufklebern angegebene Reifendruck muss stets aufrechterhalten werden.



FALSCHES FAHRTECHNIK IM RÜCKWÄRTSGANG

Ein falsches Vorgehen beim Rückwärtsfahren kann zum Aufprall auf ein Hindernis oder eine Person führen. Stets die entsprechenden Anweisungen in dieser Betriebsanleitung befolgen. Weitere Informationen finden Sie im Abschnitt „Anweisungen für neue Fahrer“.

Vor dem Einlegen des Rückwärtsgangs (R) stets den Bereich hinter dem Fahrzeug auf Hindernisse oder Personen prüfen. Erst, wenn der Weg nach hinten frei ist, langsam zurückstoßen.

ÜBERFAHREN VON HINDERNISSEN

Eine falsche Vorgehensweise beim Überfahren von Hindernissen kann zu einem Kontrollverlust bzw. Überschlag führen.

Vor Fahrten in unbekanntem Gelände die Strecke auf mögliche Hindernisse prüfen. Nicht über große Hindernisse wie große Gesteinsbrocken oder umgestürzte Bäume fahren. Beim Überfahren von Hindernissen stets die entsprechenden Anweisungen in dieser Betriebsanleitung befolgen. Weitere Informationen finden Sie im Abschnitt „Anweisungen für neue Fahrer“.



RUTSCHEN ODER AUSBRECHEN

Bei Fahrten auf besonders unebenem, rutschigem oder instabilem Untergrund ist erhöhte Vorsicht geboten, da das Fahrzeug die Bodenhaftung verlieren oder sich überschlagen bzw. der Fahrer die Kontrolle über das Fahrzeug verlieren kann. Auf extrem glattem Untergrund sollte nicht gefahren werden. Bei Fahrten auf rutschigem Untergrund stets die Geschwindigkeit herabsetzen und besondere Vorsicht walten lassen.



Wenn das Fahrzeug rutscht oder ausbricht, kann der Fahrer die Kontrolle verlieren und das Fahrzeug kann sich überschlagen (wenn die Reifen plötzlich wieder Bodenhaftung haben). Bei Fahrten auf rutschigem Untergrund stets die entsprechenden Anweisungen in dieser Betriebsanleitung befolgen. Weitere Informationen finden Sie im Abschnitt „Anweisungen für neue Fahrer“.

BETRIEB EINES BESCHÄDIGTEN FAHRZEUGS

ACHTUNG

Der Betrieb eines beschädigten Fahrzeugs kann zu einem Unfall führen. Wenn sich das Fahrzeug überschlagen hat oder einen sonstigen Unfall hatte, muss es bei einer qualifizierten Service-Werkstatt vollständig auf eventuelle Schäden geprüft werden, einschließlich (aber nicht darauf beschränkt) der Sicherheitsgurte, der Überrollschutzvorrichtungen, der Bremsanlage, des Drosselsystems und der Lenkung.

DURCHFahren VON GEWÄSSERN

Durchfahren von tiefen oder rasch fließenden Gewässern kann den Verlust der Bodenhaftung, Kontrollverlust, ein Überschlagen des Fahrzeugs oder einen Unfall zur Folge haben. Niemals schnell fließende Gewässer oder Gewässer mit einem Wasserstand, der höher als der Fahrzeugboden ist, durchfahren.

Bei Fahrten durch Gewässer stets die entsprechenden Anweisungen in der Betriebsanleitung befolgen.

Nasse Bremsen können eine reduzierte Bremswirkung haben. Nach dem Verlassen des Gewässers die Bremsfunktion prüfen. Die Bremsen bei langsamer Fahrt mehrmals leicht betätigen. Durch die Reibungswärme können die Bremsbeläge schneller trocknen.

FAHREN BEI GEWITTER (BLITZSCHLAG)

Das Fahrzeug nicht betreiben, wenn die Gefahr eines Blitzschlages besteht, es sei denn das Fahrzeug ist mit einer vollständig geschlossenen Kabine ausgestattet. Gummireifen, Gummilenkergriffe und Schaumstoffsitze schützen den Fahrer nicht vor Blitzschlag. Immer einen sicheren Zufluchtsort aufsuchen, wenn Blitzschlag droht.

UNSACHGEMÄSSE BELADUNG

Ein Überladen des Fahrzeugs oder ein unsachgemäßes Mitführen von Lasten kann die Fahreigenschaften des Fahrzeugs beeinträchtigen und den Verlust der Kontrolle bzw. einen Unfall verursachen.

- Stets die Anweisungen in der Betriebsanleitung für den Transport von Ladungen befolgen.
- Die zulässige Zuladung für dieses Fahrzeug niemals überschreiten.
- Ladung gleichmäßig verteilen und sorgfältig sichern.
- Beim Mitführen von Ladungen oder Ziehen eines Anhängers Geschwindigkeit herabsetzen. Einen verlängerten Bremsweg einkalkulieren.

FAHREN AUF ZUGEFRORENEN GEWÄSSERN

Schwere oder tödliche Verletzungen können die Folge sein, wenn das Fahrzeug und/oder der Fahrer durch die Eisschicht einbrechen. Das Fahrzeug nie über ein zugefrorenes Gewässer fahren, ohne sich zuvor davon zu überzeugen, dass das Eis dick genug ist, um dem Gewicht des Fahrzeugs, des Fahrers, der Ladung sowie ggf. dem Gewicht der anderen Fahrzeuge der Gruppe sowie den beim Fahren wirksamen Kräften standzuhalten.

Sich stets bei den zuständigen Behörden und bei Anwohnern nach den Eisverhältnissen und der Eisdicke auf der gesamten geplanten Route erkundigen. Der Fahrer trägt bei Fahrten auf zugefrorenen Gewässern das volle Risiko.

SCHLECHTE SICHTVERHÄLTNISSE



Bei Fahrten mit diesem Fahrzeug in der Dunkelheit oder bei schlechtem Wetter besteht die Gefahr einer Kollision oder eines Unfalls, insbesondere auf Wegen und Straßen. Bei schlechten Sichtverhältnissen, z. B. bei Nebel, Regen oder Dunkelheit, ist mit erhöhter Vorsicht und mit verringerter Geschwindigkeit zu fahren. Scheinwerfer regelmäßig reinigen und durchgebrannte Glühlampen unverzüglich austauschen.

KÖRPERBEHERRSCHUNG

Dieses Fahrzeug stellt hohe physische Anforderungen an den Fahrer. Urteilsvermögen und Körperbeherrschung sind Voraussetzungen für seinen sicheren Betrieb. Personen mit geistigen oder körperlichen Behinderungen setzen sich beim Fahren dieses Fahrzeugs einer erhöhten Unfallgefahr durch Überschlagen oder Kontrollverlust aus.

HEISSE AUSPUFFANLAGE

WARNUNG

Die Bestandteile der Auspuffanlage sind während des Betriebs des Fahrzeugs und danach äußerst heiß. Diese heißen Teile können Verbrennungen sowie Brände verursachen. Die heißen Teile der Auspuffanlage nicht berühren. Brennbares Material stets von der Auspuffanlage fernhalten.

Beim Fahren durch hohes Gras, insbesondere trockenem Gras, sowie bei Fahrten durch Schlamm ist Vorsicht geboten. Nach einer Fahrt durch hohes Gras, Unkraut, Gebüsch, andere hohe Vegetation sowie durch Schlamm immer die Unterseite des Fahrzeugs sowie die Bereiche um die Auspuffanlage überprüfen. Gras, Schmutz oder festhaftende Rückstände umgehend vom Fahrzeug entfernen; hierbei insbesondere auf den Bereich um die Auspuffanlage achten.

VERWENDUNG DES FAHRZEUGS DURCH UNBEFUGTE

Wenn die Schlüssel im Fahrzeug verbleiben, kann dies dazu führen, dass das Fahrzeug von Unbefugten benutzt wird, die unter 16 Jahre alt sind, keinen gültigen Führerschein besitzen oder keine entsprechende Schulung erhalten haben. Das kann zu einem Unfall oder einem Überschlag führen. Beim Abstellen des Fahrzeugs stets den Zündschlüssel abziehen.

WARNUNG FÜR ANHÄNGEVORRICHTUNG (SOFERN VORHANDEN)

Bei Verwendung einer Anhängervorrichtung sicherstellen, dass die Kupplungskugel keine Erhöhung oder Absenkung von mehr als 5 cm aufweist.

WARNUNG

Beim Anhängerbetrieb mit Ihrem ATV darauf achten, dass sich der Auspuff oberhalb der Kupplungskugel und der Anhängervorrichtung befindet. Während des Betriebs des ATV erzeugt der Auspuff heiße Abgase, die nicht eingeatmet werden sollten und die die Oberflächentemperatur der umgebenden Oberflächen, einschließlich der des Anhängers (z. B. Anhängerkupplung, Zugvorrichtung, Anhängerwände . . . usw.) erhöhen können.

Vor dem An- oder Abkuppeln eines Anhängers den Motor abschalten, die Abgase entweichen lassen und die den Auspuff umgebenden Oberflächen, einschließlich der des Anhängers, abkühlen lassen, um die Gefahr von Verbrennungen oder Verletzungen zu vermeiden und um die Gefahr des Einatmens von Abgasen zu verringern. Um die Gefahr zu verringern, dass die Anhängervorrichtung oder die Zugvorrichtung zu heiß wird, keine Kupplungskugel mit einer Erhöhung von mehr als 5 Zentimetern verwenden.

TECHNISCHE VERÄNDERUNGEN

Ihr POLARIS-Fahrzeug ist bei Einhaltung der Betriebsanleitung ein betriebssicheres Fahrzeug. Am Fahrzeug vorgenommene Umbauten können dessen Stabilität beeinträchtigen. Der Betrieb eines umgebauten Fahrzeugs, insbesondere wenn Veränderungen zur Steigerung der Geschwindigkeit oder Leistung vorgenommen wurden, kann den Ausfall wichtiger Komponenten des Fahrzeugs nach sich ziehen. Das Überschreiten der konstruktionsbedingten Höchstgeschwindigkeit kann zu Stabilitätsverlust führen. Bei überhöhter Geschwindigkeit kann der Fahrer die Kontrolle über das Fahrzeug verlieren.

Keine nicht von POLARIS zugelassene Zusatzausrüstung montieren oder Umbauten am Fahrzeug durchführen, die dazu dienen, seine Geschwindigkeit oder Leistung zu erhöhen. Umbauten jeder Art oder die Montage von Zusatzausrüstung, die nicht von POLARIS zugelassen ist, können zu einem erheblichen Sicherheitsrisiko führen und die Gefahr von Verletzungen erhöhen.

Die beschränkte POLARIS-Garantie des POLARIS-Fahrzeugs erlischt, wenn das Fahrzeug mit nicht von POLARIS zugelassener Zusatzausrüstung ausgestattet wurde und/oder Umbauten vorgenommen wurden, die dazu dienen, seine Geschwindigkeit oder Leistung zu erhöhen.

Durch den Anbau bestimmter Zusatzgeräte, einschließlich (aber nicht darauf beschränkt) Mähvorrichtungen, Messer, Reifen, Sprühvorrichtungen oder großen Transportgestellen kann sich das Fahrverhalten des Fahrzeugs ändern. Nur von POLARIS zugelassene Zubehörprodukte verwenden und sich mit deren Funktionsweise und den Auswirkungen auf die Fahreigenschaften vertraut machen.

WICHTIG

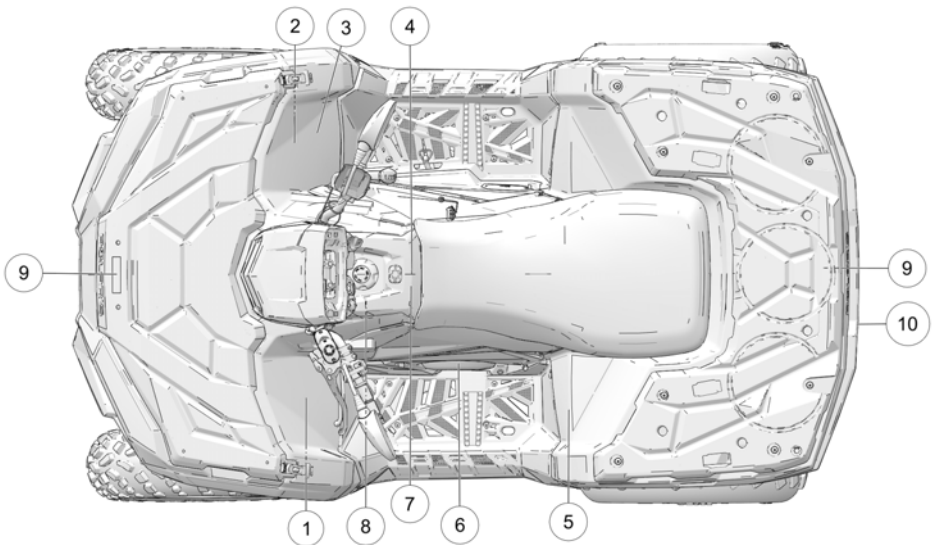
Weitere Sicherheitsinformationen können bei Vertragshändlern oder auf der Polaris-Webseite www.polaris.com in Erfahrung gebracht werden.

SICHERHEITSAUFKLEBER UND IHRE ANBRINGUNGSORTE

Zu Ihrem Schutz sind am Fahrzeug Aufkleber mit Warnhinweisen angebracht. Lesen Sie die Anweisungen auf allen Aufklebern aufmerksam durch. Sollten sich die in dieser Anleitung abgebildeten Aufkleber von den Aufklebern am Fahrzeug unterscheiden, bitte die Aufkleber am Fahrzeug lesen und befolgen.

Sollten Text- oder Grafikaufkleber unleserlich werden oder sich ablösen, bitte beim POLARIS-Händler einen Ersatzaufkleber kaufen. Ersatz-Sicherheitsaufkleber können bei POLARIS kostenlos bezogen werden. Die entsprechende Teilenummer ist auf dem Aufkleber aufgedruckt.

ÜBERBLICK



- ① Allgemeine Warnung
- ② Warnhinweis zu Betriebsgrenzen
- ③ Warnhinweis Schmierpunkt
- ④ Warnhinweis zu AWD/4x4
- ⑤ Warnhinweis Reifendruck

- ⑥ Warnhinweis auf Kupplungsdeckel
- ⑦ Warnhinweis Override
- ⑧ Warnhinweis Kraftstoff
- ⑨ Warnhinweise Gepäckträger
- ⑩ Warnhinweis „Nur Geländeeinsatz“ (falls vorhanden)

ALLGEMEINE WARNUNG



⚠️ WARNUNG

Vor Inbetriebnahme dieses Fahrzeugs Betriebsanleitung lesen.
Personen unter 16 Jahren **NIEMALS** erlauben, mit diesem Fahrzeug zu fahren.
IMMER einen zugelassenen Helm, eine Schutzbrille und Schutzkleidung tragen.
Vor und während der Bedienung ist der Konsum von Alkohol und Drogen **UNTERSAGT**.
NIEMALS mehr als einen Beifahrer mitführen.
Dieses Fahrzeug ist für den Straßenbetrieb zugelassen.

WARNHINWEIS ZU BETRIEBSGRENZEN

⚠️ WARNUNG

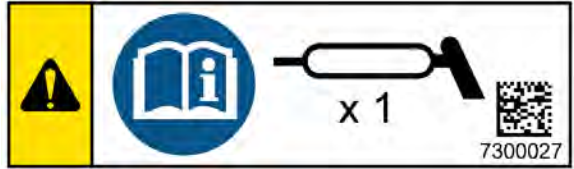
Lesen Sie die Betriebsanleitung Ihres Motorrads, und machen Sie sich den Inhalt klar. Das Fahrzeug nie an HÄNGEN mit einer Neigung von mehr als 15° einsetzen.



WARNHINWEIS SCHMIERPUNKT**⚠️ WARNUNG**

Lesen Sie stets die Betriebsanleitung und machen Sie sich den Inhalt klar.

Gemäß den Empfehlungen abschmieren.

**WARNHINWEIS 4X4 (AWD)****⚠️ WARNUNG**

Den Schalter zum Aktivieren des Allradantriebs (AWD) nicht betätigen, während die Hinterräder durchdrehen. Anderenfalls können die Antriebswelle und die Kupplung erheblich beschädigt werden.

**WARNHINWEIS REIFENDRUCK****⚠️ WARNUNG**

REIFENDRUCK IN kPa:
VORNE – 48,3 kPa
HINTEN – 48,3 kPa



SICHERHEIT

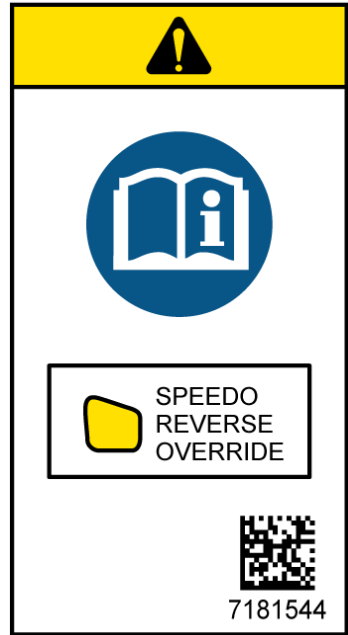
WARNHINWEIS AUF KUPPLUNGSDECKEL

⚠️ WARNUNG
Körperteile vom Riemen fernhalten.



WARNHINWEIS OVERRIDE

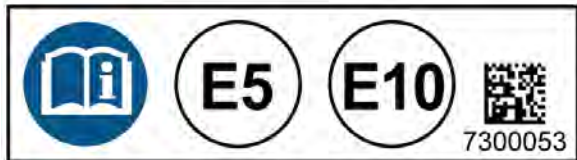
⚠️ WARNUNG
Der unsachgemäße Gebrauch des Override-Knopfes kann zum Verlust der Kontrolle über das Fahrzeug und somit zu schweren oder tödlichen Verletzungen führen. Nicht gleichzeitig das Gas und den Override-Knopf betätigen. Im Rückwärtsgang (R) nur langsam Gas geben.



WARNHINWEIS KRAFTSTOFF

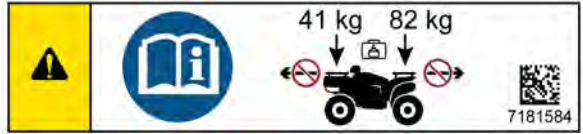
Kompatible Kraftstofftypen:

- E5
- E10



WARNHINWEIS GEPÄCKTRÄGER**⚠️ WARNUNG**

ZUGLASTEN NICHT AM
GEPÄCKTRÄGER ODER
STOSSFÄNGER BEFESTIGEN.
Anderenfalls kann das Fahrzeug
beschädigt werden oder
umkippen und den Fahrer
schwer oder tödlich verletzen.
Zuglasten nur an den Zughaken
oder einer Anhängervorrichtung
befestigen.



Maximale Gepäckträgerlasten:
Vorne: 41 kg; Hinten: 82 kg

WARNHINWEIS „NUR GELÄNDEEINSATZ“**⚠️ WARNUNG**

Das mit diesem Aufkleber gekennzeichnete Zubehör
ist nur für den Geländeeinsatz zugelassen. Zubehör,
das mit diesem Aufkleber gekennzeichnet ist, darf
NIEMALS auf öffentlichen Straßen verwendet werden.

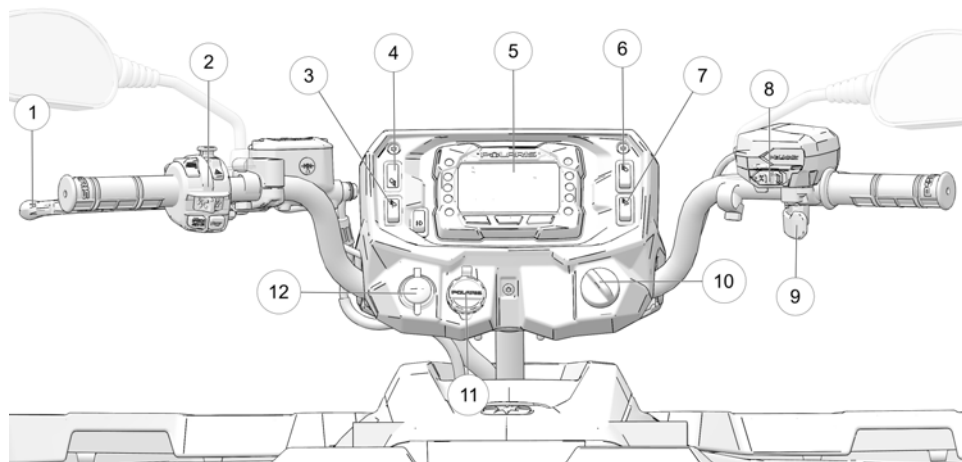


AUSSTATTUNGSMERKMALE UND BEDIENELEMENTE

ÜBERBLICK

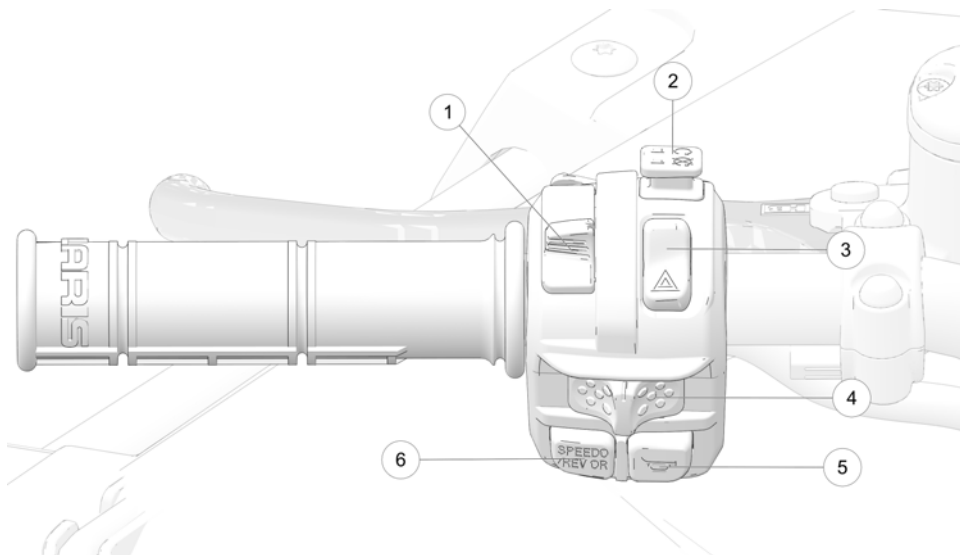
HINWEIS

Die nachfolgende Abbildung dient lediglich als Referenz. Ihr Modell sieht eventuell anders aus.



- | | |
|--------------------------------------------------|------------------------------------------|
| ① Bremshebel | ⑦ Daumenwärmerschalter (falls vorhanden) |
| ② Linke Lenker-Bedieneinheit | ⑧ Triebstrang-Modusschalter |
| ③ Nebelschlussleuchtschalter (falls vorhanden) | ⑨ Drosselklappenschalter |
| ④ Arbeitsscheinwerferschalter (sofern vorhanden) | ⑩ Zündschalter |
| ⑤ Digitale Anzeige | ⑪ Batterie-ladeanschluss |
| ⑥ Handwärmerschalter (falls vorhanden) | ⑫ Nebenverbraucherbuchse |

LINKE LENKERSCHALTER



- ① Lichtschalter
- ② Motorabschalter
- ③ Warnblinkerschalter

- ④ Blinkerschalter
- ⑤ Hupenschalter
- ⑥ Override-Knopf



MOTORABSCHALTER

HINWEIS

Der Motor kann weder angelassen werden noch laufen, wenn sich der Schalter in der Stellung AUS befindet.

Zum sofortigen Abschalten des Motors den Abschalter drücken. Vor dem nächsten Motorstart den Motorabschalter wieder in Betriebsstellung nach oben ziehen.

Sowohl der Hauptschalter als auch der Motorabschalter unterbrechen die gesamte Stromversorgung des Fahrzeugs einschließlich der Beleuchtung.

SCHALTERPOSITION	FUNKTION
	AUS
	BETRIEB

WARNBLINKERSCHALTER

Zum Einschalten der Warnblinkanlage (alle Blinkerleuchten blinken) den Warnblinkerschalter drücken. Mit dieser Funktion können andere Personen auf einen Notfall oder eine Gefahrensituation aufmerksam gemacht werden.

HUPENSCHALTER

Zum Betätigen der Hupe den Hupenschalter drücken.

MODE-/RÜCKWÄRTSGANG-OVERRIDE-KNOPF

Dieses Fahrzeug ist mit einem Rückwärtsgang-Drehzahlbegrenzsystem ausgerüstet. Um beim Zurückstoßen eine höhere Drehzahl zu erzielen, den Gashebel loslassen und den Override-Knopf drücken.

WARNUNG

Drücken des Override-Knopfs bei geöffneter Drosselklappe kann zum Kontrollverlust und damit zu schweren und möglicherweise tödlichen Verletzungen führen. Vor dem Betätigen des Override-Knopfs grundsätzlich den Gashebel freigeben.



Der Rückwärtsgang-Override-Knopf ist gleichzeitig auch der MODE-Knopf. Um die zweite Funktion zu aktivieren, den Knopf etwa eine halbe Sekunde lang drücken. Wenn der Rückwärtsgang (R) eingelegt ist, kann der Override-Knopf nicht als MODE-Knopf verwendet werden.

BLINKERSCHALTER

Zum Aktivieren des linken bzw. rechten Blinkers den Kippschalter nach links bzw. rechts drücken. Die Kontrollleuchte in der Anzeige blinkt ebenfalls. Zum Abschalten des Blinksignals den Kippschalter wieder in Mittelstellung bringen und eindrücken.

SCHEINWERFER- UND LICHTHUPENSCHALTER

Die Beleuchtung funktioniert nur, wenn der Schlüsselauptschalter eingeschaltet ist und sich der Motorabschalter in der Betriebsstellung befindet.





SCHALTERPOSITION	FUNKTION
	Fernlicht
	Abblendlicht

Zum Aktivieren des Fernlichts diesen Schalter mit dem linken Zeigefinger drücken. Sobald der Schalter losgelassen wird, schalten die Scheinwerfer wieder auf Abblendlicht um.

ZÜNDSCHALTER



Am Hauptschalter keinen großen Schlüsselanhänger oder Schlüsselring anbringen. Da er in Kurven den Kraftstofftankdeckel berühren und eine Störung der elektrischen Anlage hervorrufen könnte, wodurch der Motor während der Fahrt unvermittelt stehen bleiben kann. Es besteht die Gefahr schwerer oder tödlicher Verletzungen.

SCHALTERPOSITION	FUNKTION
	Abschalten der gesamten Stromversorgung des Fahrzeugs
	SCHEINWERFER EIN: In dieser Stellung werden die Scheinwerfer eingeschaltet. Der Motorabschalter muss sich in der Betriebsstellung befinden.
	Den Motor anlassen. In dieser Stellung sind die Scheinwerfer nicht eingeschaltet.
	Nach dem Anlassen des Motors Schlüssel loslassen, so dass der Zündschalter in die Stellung STANDLICHT EIN zurückkehrt. In dieser Position sind das Standlicht und die Schlussleuchten eingeschaltet.

RECHTES BEDIENELEMENT

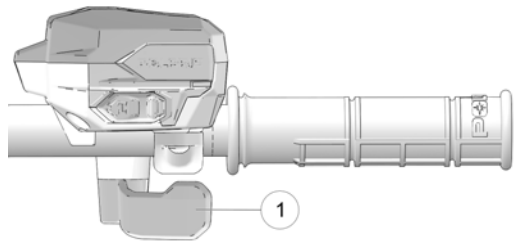
GASHEBEL

WARNUNG

Das Fahren eines ATV, dessen Gasmechanismus klemmt oder nicht ordnungsgemäß funktioniert, kann zu einem Unfall führen. Ein ATV, dessen Gasmechanismus klemmt oder sich nicht ordnungsgemäß betätigen lässt, darf nicht angelassen bzw. gefahren werden. Bei Problemen mit dem Gasmechanismus unverzüglich mit dem POLARIS-Händler oder einem anderen qualifizierten Spezialisten zwecks Wartung in Verbindung setzen.

Wird es versäumt, den Gasmechanismus regelmäßig zu kontrollieren oder sein ordnungsgemäßes Funktionieren sicherzustellen, kann der Gashebel während der Fahrt klemmen und zu einem Unfall führen. Vor dem Anlassen des Motors den Gashebel auf freie Beweglichkeit und korrekte Rückstellung kontrollieren. Auch während der Fahrt gelegentlich kontrollieren.

Die Motordrehzahl und die Fahrgeschwindigkeit werden durch Betätigen des Gashebels ① reguliert. Der Gashebel ist federbelastet. Wird der Hebel freigegeben, kehrt der Motor zur Leerlaufdrehzahl zurück.

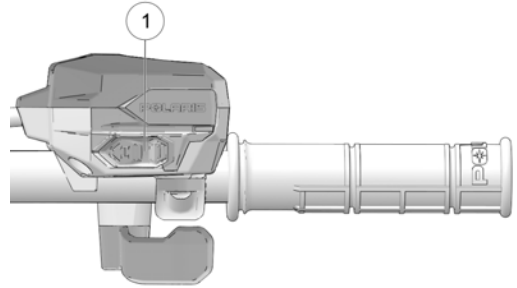


WARNUNG

Werden Veränderungen an der elektronischen Drosselklappenregelung vorgenommen, verhält sich diese unter Umständen nicht bestimmungsgemäß und kann einen Unfall zur Folge haben. Änderungen an der Drosselregelung oder ein Austausch derselben durch ein Nachrüstprodukt sind zu unterlassen.

TRIEBSTRANG-MODUSSCHALTER

Der Triebstrang-Modusschalter ① steuert das Allradantriebssystem (AWD). Diesen Schalter verwenden, um zwischen den Triebstrangmodi Rasenbetrieb (Turf), 2x4, Allradantrieb und ADC umzuschalten. Das Fahrzeug schaltet im Rückwärtsgang (R) automatisch auf Allradantrieb um, wenn sich der Triebstrang-Modus in der Stellung AWD befindet.



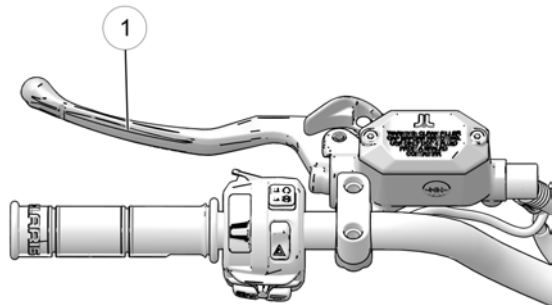
BREMSEN

BREMSHEBEL

WARNUNG

Der Betrieb des ATVs mit einem zu großen Bremshebelspiel kann zum Verlust der Bremswirkung und dadurch zu einem Unfall führen. Das ATV nie fahren, wenn das Bremshebelspiel zu groß ist. Vor der Wiederinbetriebnahme des Fahrzeugs unbedingt den Händler zur Wartung aufsuchen.

Zum Betätigen der Vorder- und Hinterradbremzen den Bremshebel ① zum Lenker heranziehen. Das Fahrzeug hat hydraulisch betätigte Scheibenbremsen, die mit einem einzigen Hebel bedient werden. Vor jeder Fahrt das Bremshebelspiel und den Füllstand des Hauptbremszylinders kontrollieren. Wenn man den Bremshebel betätigt, muss ein deutlicher Widerstand spürbar sein.



Fühlt sich der Hebel schwammig an, deutet dies auf eine mögliche Undichtigkeit von Bremsleitungen oder einen zu niedrigen Füllstand des Hauptbremszylinders hin. Beides ist ggf. vor der Fahrt zu beheben. Bezüglich einer sachgerechten Diagnose und Reparatur bitte einen POLARIS-Händler oder einen anderen qualifizierten Wartungsbetrieb aufsuchen.

HAUPTBREMSZYLINDER/BREMSFLÜSSIGKEIT

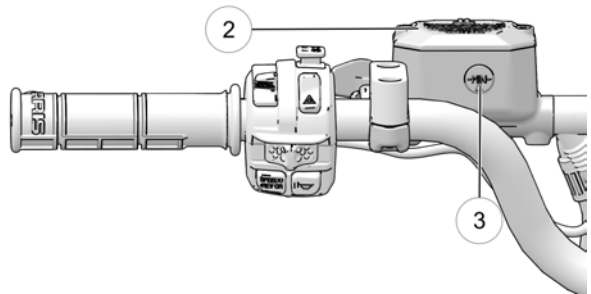
WARNUNG

Ein überfüllter Hauptbremszylinder kann bewirken, dass die Bremsbeläge schleifen oder die Bremsen blockieren und einen Unfall verursachen. Die Bremsflüssigkeit immer auf dem empfohlenen Füllstand halten. Nicht überfüllen.

AUSSTATTUNGSMERKMALE UND BEDIENELEMENTE

Vor jeder Fahrt den Bremsflüssigkeitsstand im Hauptbremszylinder kontrollieren.

1. ATV auf ebenem Untergrund abstellen.
2. Lenker so drehen, dass der Hauptbremszylinder ② waagrecht ist.



3. Bremsflüssigkeitsstand im Sichtfenster ③ an der Seite des Hauptzylinders prüfen. Das Fenster wird abgedunkelt, wenn der Flüssigkeitsstand auf MAX steht. Wenn der Flüssigkeitsstand auf der MIN-Markierung steht, ist nur die untere Hälfte der Kontrollleuchte dunkel. Wenn das gesamte Kontrollleuchtenfenster hell ist, enthält der Hauptbremszylinder keine Flüssigkeit.
4. Wenn sich der Flüssigkeitsstand unter der MIN Markierung befindet, die Deckelschrauben entfernen und bis zum Markierungsstrich mit Flüssigkeit auffüllen. *Nicht überfüllen*. Nur DOT 4-Bremsflüssigkeit verwenden.

WICHTIG

Der Betrieb des ATV mit einem Bremsflüssigkeitsstand unterhalb der MIN-Marke kann zu einem schwachen Bremsverhalten führen. Wenn der Flüssigkeitsstand konstant niedrig ist, könnte dies auf eine undichte Stelle im Bremsystem hinweisen. Es ist immer darauf zu achten, dass der Behälter des Hauptbremszylinders die empfohlene Menge an Bremsflüssigkeit enthält. Nicht in Betrieb nehmen, wenn die Bremsflüssigkeit unterhalb der MIN-Linie steht.

5. Deckel wieder anbringen. Schrauben mit dem angegebenen Drehmoment anziehen.

DREHMOMENT

Schrauben des Bremsflüssigkeitsbehälterdeckels
2 Nm

! WARNUNG

Eine angebrochene Bremsflüssigkeitsflasche nicht aufbewahren. Restinhalt nicht zu einem späteren Zeitpunkt aufbrauchen. Bremsflüssigkeit ist hygroskopisch, d. h. sie absorbiert rasch Feuchtigkeit aus der Luft. Die absorbierte Feuchtigkeit setzt den Siedepunkt der Bremsflüssigkeit herab, was zum frühzeitigen Abnehmen der Bremswirkung und damit zu einem Unfall führen kann. Nach dem Öffnen einer Flasche Bremsflüssigkeit muss der nicht benötigte Rest entsorgt werden.

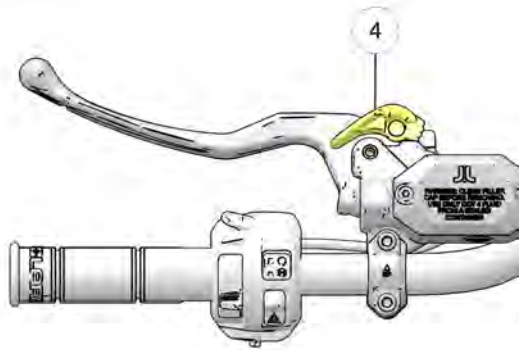
BREMSHEBELSPERRE

WARNUNG

Fahren des ATVs bei eingeleger Bremshebelsperre kann einen Unfall oder einen Fahrzeugbrand verursachen. Vor dem Losfahren stets sicherstellen, dass die Sperre gelöst ist.

Feststellbremse folgendermaßen anziehen:

1. Ganghebel in Stellung PARKEN bringen.
2. Bremshebel zwei- bis dreimal anziehen und wieder loslassen. Dann nochmals anziehen und festhalten.
3. Zum Feststellen die Bremshebelsperre ④ nach vorne schieben.
4. Den Bremshebel loslassen.



5. Zum Lösen der Bremshebelsperre den Bremshebel ziehen und lösen. Der Hebel kehrt daraufhin in die unverriegelte Ausgangsstellung zurück.

HINWEIS

Bleibt die Bremshebelsperre lange Zeit eingelegt, kann die Bremswirkung durch Ermüdung nachlassen. Um ein Wegrollen zu verhindern, stets Keile unter die Räder legen. Beim Abstellen des ATVs an Steigungen die Räder durch Unterlegen von Keilen auf der Talseite sichern. Eine zweite Möglichkeit besteht darin, das ATV quer zum Hang abzustellen. Verlassen Sie sich beim Abstellen des ATVs an Hängen nie ausschließlich auf die Bremshebelsperre. Um ein Wegrollen zu verhindern, stets Keile unter die Räder legen.

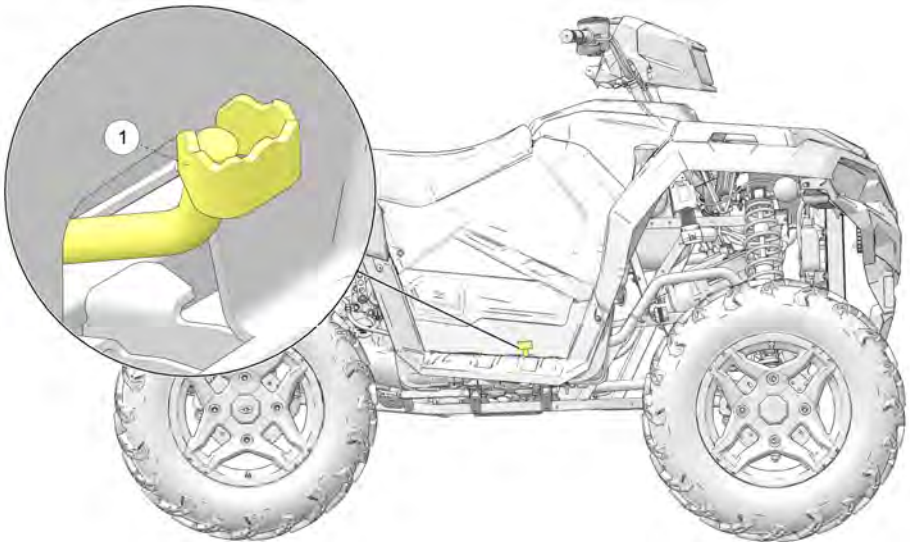
FUSSBETÄTIGTE HILFSBREMSE



Niemals rückwärts einen Hang hinabfahren. Durch Betätigen der Hilfsbremse beim Rückwärtsfahren in Bergabrichtung kann sich das Fahrzeug rückwärts überschlagen.

Schwere oder tödliche Verletzungen sind die mögliche Folge.

Beim Betätigen der Hilfsbremse ist Vorsicht geboten. Beim Fahren in Vorwärtsrichtung die Hilfsbremse nicht aggressiv betätigen. Die Hinterräder können rutschen und seitlich ausbrechen, so dass der Fahrer die Kontrolle über das Fahrzeug verliert. Die mögliche Folge sind schwere oder tödliche Verletzungen.



Die Hilfsbremsanlage ist als Ergänzung der Hauptbremsanlage konzipiert. Sollte die Hauptbremsanlage ausfallen, dient die fußbetätigte Hilfsbremse ① als Ersatz. Die fußbetätigte Hilfsbremse befindet sich an der Innenseite des rechten Trittbretts. Diese Bremse wird mit dem rechten Fuß betätigt. Wenn die Hinterräder bei Gebrauch der Hilfsbremse rutschen, den Bremspedaldruck soweit *verringern*, dass die Hinterräder abgebremst werden, ohne wegzurutschen.

BREMSFLÜSSIGKEITSSTAND

Kontrollieren Sie den Bremsflüssigkeitsstand der Hilfsbremsanlage regelmäßig. Der Ausgleichsbehälter befindet sich unter dem vorderen Gerätekasten.

Der Flüssigkeitsstand muss sich zwischen der oberen und der unteren Markierung befinden. Nur DOT 4-Bremsflüssigkeit verwenden.



DOT 4

FESTSITZENDE BREMSE

Dieses ATV wurde entwickelt, um zu verhindern, dass Fahrer ihre Bremsen durchfahren oder das Bremssystem im Falle einer festsitzenden Bremse überhitzt. Wenn die Bremsen betätigt werden und das System Druck auf das Gaspedal erkennt, wird die Leistung des Fahrzeugs begrenzt und eine laufende Meldung wird auf dem Messgerät angezeigt: „BREMSEN LÖSEN“.

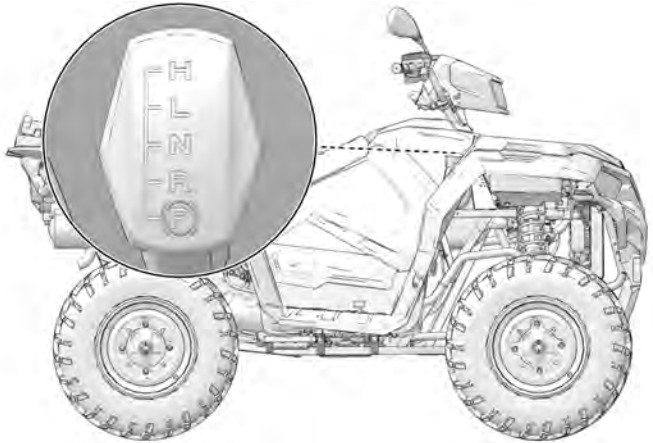
Im Falle dieser Meldung ist wie folgt vorzugehen:

1. Das Fahrzeug zum Stillstand bringen.
2. Die Bremsen prüfen, um sicherzustellen, dass der Bremshebel nicht klemmt und die Bremshebelsperre entriegelt ist.
3. Sobald die Bremsen gelöst sind, wird die Meldung deaktiviert und der Fehler im Verlaufscode gespeichert.

AUTOMATIKGETRIEBE-GANGSCHALTHEBEL

Der Gangschalthebel befindet sich auf der rechten Seite des Fahrzeugs. Zum Umschalten des Gangs das Fahrzeug zum vollständigen Stillstand bringen. Bei leerlaufendem Motor den Hebel in die gewünschte Stellung bringen.

- H:** Hoher Gang
- L:** Niedriger Gang
- N:** Leerlauf
- R:** Rückwärtsgang
- P:** Parken



ANMERKUNG

Das Umschalten des Gangs bei Drehzahlen oberhalb der Leerlaufdrehzahl oder bei fahrendem Fahrzeug kann einen Getriebeschaden verursachen.

Beim Abstellen des ATVs an einem unbeaufsichtigten Ort stets den Gangschalthebel in Stellung PARKEN (P) bringen und die Feststellbremse anziehen.

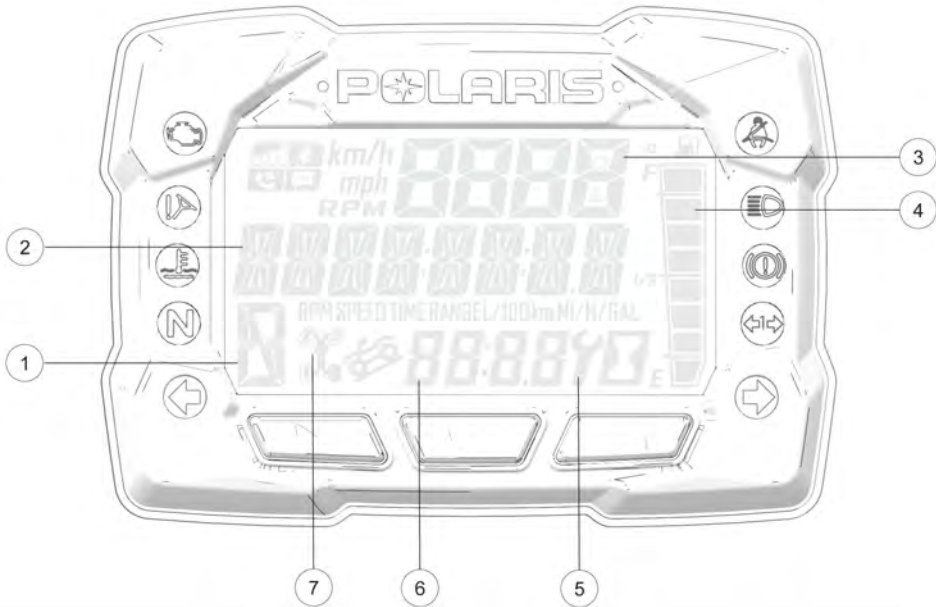
TIPP

Zum Ziehen schwerer Lasten mit Geschwindigkeiten von weniger als 11 km/h (7 mph) sowie zu langsamen Bergauffahrten den niedrigen Vorwärtsgang (L) wählen, damit der Antriebsriemen eine möglichst lange Lebensdauer erzielt.

KOMBIINSTRUMENT ÜBERBLICK

HINWEIS

Funktionen und Kontrollleuchten können je nach Modell unterschiedlich sein.







ANZEIGEBEREICH	FUNKTION
① Ganganzeige	H = Hoher Gang L = Niedriger Gang N = Leerlauf R = Rückwärtsgang P = Parken – = Gangsignalfehler (oder Schalthebel steht zwischen Gängen)
② Anzeigebereich 2	In diesem Bereich werden Kilometerzähler, Streckenkilometerzähler, Streckenkilometerzähler 2, Spannung, Motortemperatur, Motorbetriebsstundenzähler, Fahrgeschwindigkeit, Motordrehzahl oder das programmierbare Wartungsintervall in Betriebsstunden angezeigt.
③ Anzeigebereich 1	In diesem Bereich werden Motordrehzahl, Fahrgeschwindigkeit oder Kühlmitteltemperatur angezeigt.





AUSSTATTUNGSMERKMALE UND BEDIENELEMENTE

ANZEIGEBEREICH	FUNKTION
④ Kraftstoffanzeige	Die Segmente der Kraftstoffanzeige geben den Füllstand des Kraftstofftanks zu erkennen. Wenn das unterste Segment erlischt, wird der Fahrer darauf hingewiesen, dass dringend getankt werden muss. Alle Segmente einschließlich des Kraftstoffsymbols blinken. Sofort auftanken.
⑤ Wartungsanzeige	Das blinkende Schraubenschlüsselsymbol weist den Fahrer darauf hin, dass das eingestellte Wartungsintervall abgelaufen ist. Die Routinewartung kann von Ihrem POLARIS-Händler durchgeführt werden. Für weitere Einzelheiten siehe Seite 70.
⑥ Uhr	Die Zeitanzeige erfolgt wahlweise im 24- oder 12-Stunden-Format.
⑦ Triebstrang-Modusanzeige	Segmente der Anzeige leuchten je nach angewähltem Triebstrangmodus auf.

KONTROLLEUCHTEN

KONTROLL-LEUCHE	SYMBOL	FUNKTION
Motorwarnleuchte		Dieses Symbol erscheint bei Auftreten eines Fehlers. Wenn diese Warnanzeige leuchtet, das Fahrzeug nicht weiter betreiben. Anderenfalls besteht die Gefahr eines massiven Motorschadens. Ein POLARIS-Vertragshändler kann behilflich sein.
EPS-Warnung (sofern eingebaut)		Diese Anzeige leuchtet auf, wenn ein Fehler in der Servolenkung aufgetreten ist. Ein POLARIS-Vertragshändler kann behilflich sein. Bei eingeschaltetem Schlüsselschalter und abgestelltem Motor ist die Servolenkung bis zu 5 Minuten verfügbar.
Motor heiß		Dieses Symbol leuchtet auf, um eine Überhitzung des Motors von mindestens 111 °C anzuzeigen. Die Anzeige blinkt, wenn eine ernsthafte Überhitzung besteht. Die Motorabschaltung erfolgt bei 119 °C.
Leerlauf		Dieses Symbol leuchtet auf, wenn sich das Getriebe im Leerlauf und der Zündschlüssel in Stellung EIN befinden.

AUSSTATTUNGSMERKMALE UND BEDIENELEMENTE

KONTROLL-LEUCHE	SYMBOL	FUNKTION
Helm/ Sicherheitsgurt		Die Anzeigelampe blinkt für ein paar Sekunden, wenn sich der Zündschlüssel in Stellung EIN befindet. Die Lampe erinnert den Fahrer daran, vor Fahrtantritt einen Helm aufzusetzen und den Sicherheitsgurt (falls vorhanden) anzulegen.
Fernlicht		Dieses Symbol leuchtet auf, wenn der Scheinwerferschalter auf Fernlicht geschaltet wird.
Bremsenausfall		Dieses Symbol leuchtet auf, wenn das Bremssystem eine festsitzende Bremse erkennt, während der Gashebel betätigt wird. Das Fahrzeug anhalten, die Funktion der Bremsen prüfen und die Bremsflüssigkeit in den Behältern kontrollieren.
Anhängeranzeige		Die Kontrollleuchte des Anhängerblinkers leuchtet auf, wenn die Anhängerblinkler betätigt werden.

ANZEIGEBEREICH 1

Die im Bereich 1 ① angezeigten Informationen können durch Betätigen des MODE-Knopfs variiert werden.



ANZEIGEBEREICH 1	FUNKTION
Geschwindigkeit	Die Geschwindigkeit des Fahrzeugs wird in km/h oder mph angezeigt.
Motortemperatur	Die aktuelle Motortemperatur des Fahrzeugs wird angezeigt.
U/min	Die Motordrehzahl des Fahrzeugs wird angezeigt.

ANZEIGEBEREICH 2

Die im Bereich 2 ② angezeigten Informationen können durch Drücken der Pfeiltasten (Auf/Ab) variiert werden.



ANZEIGEBEREICH 2	FUNKTION
Kilometerzähler	Der Kilometerzählerstand des Fahrzeugs wird angezeigt.
Motortemperatur	Die Motortemperatur des Fahrzeugs wird angezeigt.
Strecke 1	Strecke 1 des Tageskilometerzählers des Fahrzeugs wird angezeigt.
Strecke 2	Strecke 2 des Tageskilometerzählers des Fahrzeugs wird angezeigt.
U/min	Die Motordrehzahl des Fahrzeugs wird angezeigt.
Spannung	Die aktuelle Batteriespannung des Fahrzeugs wird angezeigt.
Geschwindigkeit	Die aktuelle Geschwindigkeit des Fahrzeugs wird angezeigt.
Motorbetriebsstunden	Die Motorbetriebsstunden des Fahrzeugs werden angezeigt.
Wartungsstunden	Die Stunden bis zur nächsten Wartung des Fahrzeugs werden angezeigt.

MENÜ OPTIONEN

Das Menü „Options“ (Optionen) erlaubt das Einsehen von Diagnosecodes, den Zugriff auf das erweiterte Menü, das Einstellen der Uhr, und vieles mehr. Eine Liste der verfügbaren Optionen finden Sie nachstehend.

Den MODE-Knopf gedrückt halten, um das Menü „Options“ (Optionen) aufzurufen.



MENÜ OPTIONEN	ANMERKUNGEN
„Electronic Power Steering (EPS)“ (Elektronische Servolenkung)	Die EPS-Funktion ein-/ausschalten und zwischen hoch oder niedrig einstellen.
„Diagnostic Codes“ (Diagnosecodes)	Wird nur angezeigt, wenn Fehlercodes vorhanden oder gespeichert sind.
„Advanced Menu“ (Erweitertes Menü) (sofern vorhanden)	Zur Eingabe von Höchstgeschwindigkeit und Einstellungen des virtuellen Zauns.
„Units – Distance“ (Entfernungseinheiten)	Zwischen den Einheiten km/h (Kilometer pro Stunde) oder mph (Meilen pro Stunde) wählen.
„Units – Temp“ (Einheiten – Temperatur)	Zwischen °C und °F wählen.
„Clock“ (Uhr) (sofern vorhanden)	Zwischen der 24- und 12-Stundenanzeige wählen und die Uhrzeit einstellen.
„Backlight Color“ (Farbe der Hintergrundbeleuchtung)	Zwischen blau und rot wählen.
„Backlight Level“ (Helligkeitsstufen der Hintergrundbeleuchtung)	Helligkeit der Hintergrundbeleuchtung einstellen.
„Service hours“ (Wartungsstunden)	Wartungsstunden anzeigen/einstellen.
„Exit Menu“ (Menü verlassen)	Beenden.

ELEKTRONISCHE SERVOLENKUNG (EPS)

Die elektronische Servolenkung (EPS), sofern eingebaut, wird aktiviert, wenn man den Zündschlüssel in die Stellung EIN dreht. EPS bleibt aktiv, solange das Fahrzeug fährt oder im Leerlauf läuft. Einzelheiten zur EPS-Warnanzeige können dem Abschnitt „Kombiinstrument“ entnommen werden.

HINWEIS

Niemals zwischen EPS-Modi schalten, während das Fahrzeug in Bewegung ist. Bevor auf den EPS-Modus umgeschaltet wird, muss das Fahrzeug vollständig zum Stillstand gekommen sein, und auf das Lenksystem darf keine Kraft ausgeübt werden.

Das EPS hat drei Modi: High, Medium, Low. Die folgenden Schritte ausführen, um den EPS-Modus einzustellen.

1. Das ATV anhalten und die PARK-Stellung einlegen.
2. Den MODE-Knopf gedrückt halten, um das Menü „Options“ (Optionen) aufzurufen. Auf dem Display wird 3 Sekunden lang „OPTIONS“ (Optionen) angezeigt, bevor das erste Menüelement angezeigt wird.
3. Aus dem Optionsmenü „EPS“ wählen, dazu die MODE-Taste drücken.
4. Mit den Pfeiltasten (AUF/AB) kann zwischen den Modi High, Medium und Low gewählt werden.
5. Die MODE-Taste drücken, um die EPS-Einstellung zu verriegeln.



DIAGNOSECODE

Der Bildschirm „DIAGCODE“ (Diagnosecodes) zeigt die verfügbaren Störungswarnleuchten, die während dieses Zündzyklus aufleuchten.

Folgendermaßen auf den Bildschirm für den Diagnosecode zugreifen:

1. Den MODE-Knopf gedrückt halten, um das Menü „Options“ (Optionen) aufzurufen. Auf dem Display wird drei Sekunden lang „OPTIONS“ (Optionen) angezeigt, bevor das erste Menüelement angezeigt wird.



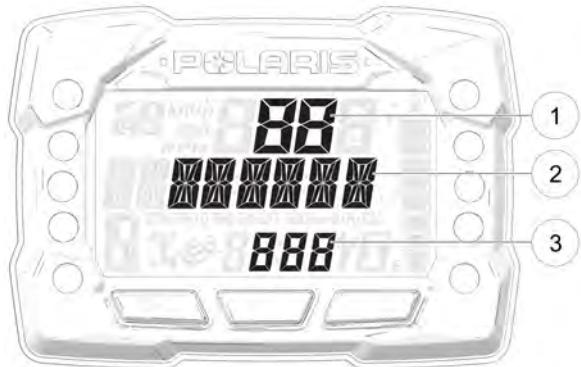
2. Den MODE-Knopf drücken, um aus dem Menü „Options“ (Optionen) „DIAGCODE“ (Diagnosecodes) anzuwählen.

Die Pfeiltasten (AUF/AB) drücken, um die einzelnen Codes der Reihe nach aufzurufen.

HINWEIS

Diese Option ist nur verfügbar, wenn während des aktuellen Zündzyklus (Zündschlüssel in Stellung EIN) ein Fehlercode gesetzt wurde oder noch aktiv ist. Wird die Zündung ausgeschaltet, werden alle gespeicherten Fehlercodes von der Anzeige gelöscht.

- ① Anzeigebereich 1 wird FMI anzeigen
- ② Anzeigebereich 2 wird SPN anzeigen
- ③ Uhrzeitbereich wird Anzahl anzeigen



AUSSTATTUNGSMERKMALE UND BEDIENELEMENTE

HINWEIS

Wenn die Anzeige einen Fehlercode anzeigt, blinkt die Warnleuchte (Motor- oder EPS-Warnleuchte), um anzuzeigen, welche Steuerung den Fehlercode gesetzt hat.

- Um das Menü „Options“ (Optionen) zu verlassen, kann der Benutzer wahlweise die Funktion „Exit Menü“ (Menü verlassen) auswählen, den MODE-Knopf gedrückt halten und das Menü „Options“ (Optionen) verlassen, oder 10 Sekunden lang keine Taste drücken, wodurch das Menü „Options“ (Optionen) ebenfalls verlassen wird.

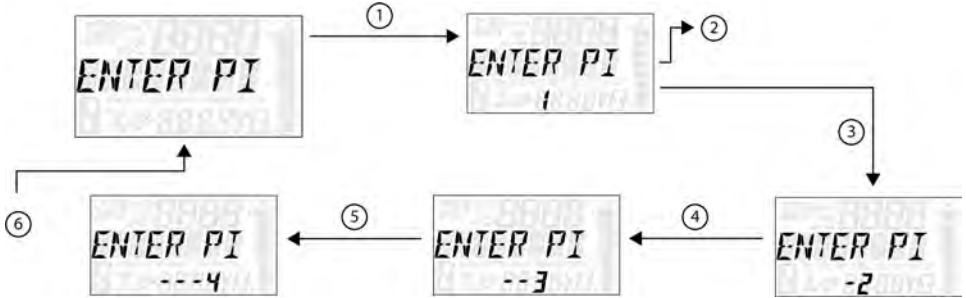
ERWEITERTES MENÜ (SOFERN VORHANDEN)

Über das erweiterte Menü (falls vorhanden) kann die Höchstgeschwindigkeit eingestellt, ein virtueller Zaun aktiviert und deaktiviert werden, und vieles mehr. Eine Liste der verfügbaren Optionen finden Sie nachstehend.



ERWEITERTES MENÜ	ANMERKUNGEN
„Maximum Speed“ (Höchstgeschwindigkeit)	Einstellen der Höchstgeschwindigkeit.
„GeoFence“ (Virtueller Zaun)	Aktivieren/Deaktivieren des virtuellen Zauns.
„Inside GeoFence Speed“ (Geschwindigkeit innerhalb des virtuellen Zauns)	Einstellen der Höchstgeschwindigkeit des Fahrzeugs für das Fahren innerhalb des virtuellen Zauns.
„Outside GeoFence Speed“ (Geschwindigkeit außerhalb des virtuellen Zauns)	Einstellen der Höchstgeschwindigkeit des Fahrzeugs für das Fahren außerhalb des virtuellen Zauns.
„Change PIN“ (PIN ändern) (falls vorhanden)	PIN ändern.
„Exit Advanced Menu“ (Erweitertes Menü beenden)	Beenden.

PIN EINGEBEN



1. Den MODE-Knopf gedrückt halten, um das Menü „Options“ (Optionen) aufzurufen.

HINWEIS

Auf dem Display wird drei Sekunden lang „OPTIONS“ (Optionen) angezeigt, bevor das erste Menüelement angezeigt wird.

2. Den MODE-Knopf drücken, um das Menü „ADVANCED“ (Erweitert) anzuwählen.
3. PIN eingeben.

HINWEIS

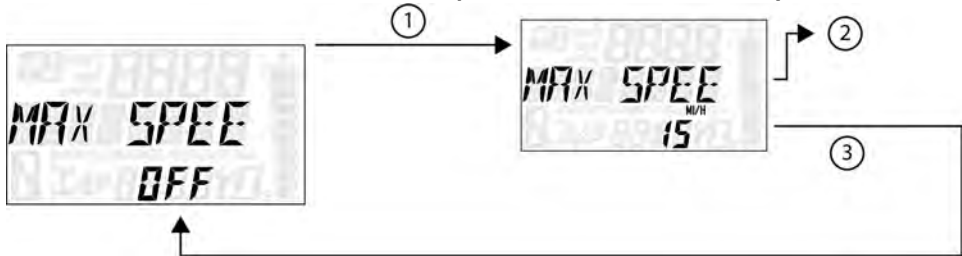
Wenn die PIN verloren oder verlegt wurde, bitte einen Polaris-Händler kontaktieren.

4. Um das Menü „Advanced“ (Erweitert) zu verlassen, kann der Benutzer wahlweise die Funktion „Exit Menu“ (Menü verlassen) im erweiterten Menü anwählen, den MODE-Knopf gedrückt halten und das Menü „Advanced“ (Erweitert) verlassen, oder 10 Sekunden lang keine Taste drücken, wodurch das Menü Optionen ebenfalls verlassen wird.

ANMERKUNG

Die Anzeige wird nach 5 falschen PIN-Eingaben gesperrt. Zum Entsperren der Anzeige das Fahrzeug mit dem Zündschalter einschalten.

HÖCHSTGESCHWINDIGKEIT (FALLS VORHANDEN)



1. Den MODE-Knopf gedrückt halten, um das Menü „Options“ (Optionen) aufzurufen.

HINWEIS

Auf dem Display wird drei Sekunden lang „OPTIONS“ (Optionen) angezeigt, bevor das erste Menüelement angezeigt wird.

2. Den MODE-Knopf drücken, um das Menü „ADVANCED“ (Erweitert) anzuwählen.
3. PIN eingeben.
4. Den MODE-Knopf drücken, um aus dem Menü „Advanced“ (Erweitert) „MAX SPEED“ (Höchstgeschwindigkeit) anzuwählen.

Siehe oben dargestellte Abbildung:

- ① Den MODE-Knopf drücken.
 - ② Die Pfeiltasten (AUF/AB) drücken, um die Höchstgeschwindigkeit zu erhöhen bzw. zu verringern.
 - ③ Wenn die gewünschte Höchstgeschwindigkeit angezeigt wird, den MODE-Knopf drücken, um die eingestellte Höchstgeschwindigkeit zu bestätigen und zum Menü „Advanced“ (Erweitert) zurückzukehren.
5. Um das Menü „Advanced“ (Erweitert) zu verlassen, kann der Benutzer wahlweise die Funktion „Exit Menu“ (Menü verlassen) im erweiterten Menü anwählen, den MODE-Knopf gedrückt halten und das Menü „Advanced“ (Erweitert) verlassen, oder 10 Sekunden lang keine Taste drücken, wodurch das Menü Optionen ebenfalls verlassen wird.

HINWEIS

Wenn der virtuelle Zaun aktiv ist, wird „MAX GEOFENCE SPEED“ (Maximale Geschwindigkeit virtueller Zaun) durchlaufend auf dem Display angezeigt, wenn das Fahrzeug die vordefinierte Geschwindigkeitsbegrenzung erreicht. Die NACH OBEN- und NACH UNTEN-Pfeiltasten drücken, um zum Startbildschirm des Displays zurück zu wechseln. Wenn das Fahrzeug bei der vordefinierten Höchstgeschwindigkeit bleibt, wird die Meldung nach 10 Sekunden wiederholt.

VIRTUELLER ZAUN (SOFERN VORHANDEN)

Bevor die Geofencing-Funktionen verwendet werden können, muss zunächst die Polaris Ride Command-App aus dem APPLE APP STORE® oder von Google Play® heruntergeladen und ein Konto erstellt werden. Das Aktivieren und Deaktivieren eines Virtuellen Zauns sowie das Ändern der Mindest- und Höchstgeschwindigkeit kann über das Fahrzeugdisplay erfolgen, nachdem über die Ride Command-App eine Begrenzung für den Virtuellen Zaun erstellt wurde.



WARNUNG

Die GPS-Genauigkeit kann von Region zu Region unterschiedlich sein, weshalb für die Grenzen des virtuellen Zauns ausreichend Abstand einzuplanen ist, um diese Schwankungen einzukalkulieren. Ein virtueller Zaun wird das Fahrzeug nicht stoppen. Er bremst das Fahrzeug lediglich auf die eingegebene Geschwindigkeitsbegrenzung ab.

Folgendermaßen auf die Funktionen für den Virtuellen Zaun zugreifen:

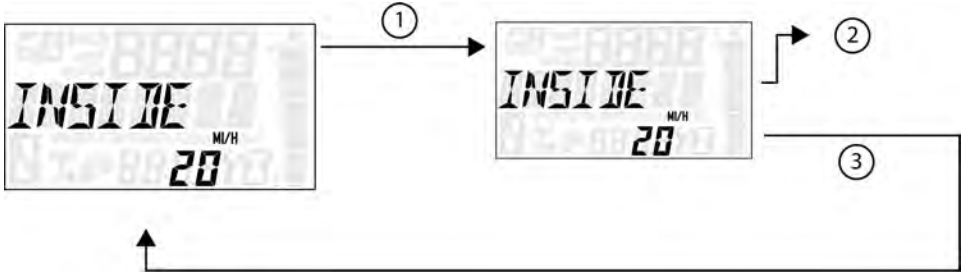
1. Den MODE-Knopf gedrückt halten, um das Menü „Options“ (Optionen) aufzurufen.

HINWEIS

Auf dem Display wird drei Sekunden lang „OPTIONS“ (Optionen) angezeigt, bevor das erste Menüelement angezeigt wird.

2. Den MODE-Knopf drücken, um das Menü „ADVANCED“ (Erweitert) anzuwählen.
3. PIN eingeben.
4. Den MODE-Knopf drücken, um aus dem Menü „Advanced“ (Erweitert) „GEOFENCE“ (Virtueller Zaun) anzuwählen.
5. Die Pfeiltasten (AUF/AB) drücken, um mit „On/Off“ Optionen ein- oder auszuschalten.
6. Wenn die gewünschte Option angezeigt wird, den MODE-Knopf drücken, um die angewählte Funktion zu bestätigen und zum Menü „Advanced“ (Erweitert) zurückzukehren.
7. Um das Erweiterte Menü zu verlassen, Exit Menu (Menü verlassen) wählen. Zum Verlassen des erweiterten Menüs kann auch die Modustaste gedrückt gehalten oder 10 Sekunden lang gar keine Taste gedrückt werden.

GESCHWINDIGKEIT INNERHALB DES VIRTUELLEN ZAUNS



1. Den MODE-Knopf gedrückt halten, um das Menü „Options“ (Optionen) aufzurufen.

HINWEIS

Auf dem Display wird drei Sekunden lang „OPTIONS“ (Optionen) angezeigt, bevor das erste Menüelement angezeigt wird.

2. Den MODE-Knopf drücken, um das Menü „ADVANCED“ (Erweitert) anzuwählen.

3. PIN eingeben.

4. Den MODE-Knopf drücken, um aus dem Menü „Advanced“ (Erweitert) „INSIDE GEOFENCE SPEED“ (Geschwindigkeit innerhalb des virtuellen Zauns) anzuwählen.

Siehe oben dargestellte Abbildung:

① Den MODE-Knopf drücken.

② Die Pfeiltasten (AUF/AB) drücken, um die Höchstgeschwindigkeit innerhalb des virtuellen Zauns zu erhöhen bzw. zu verringern.

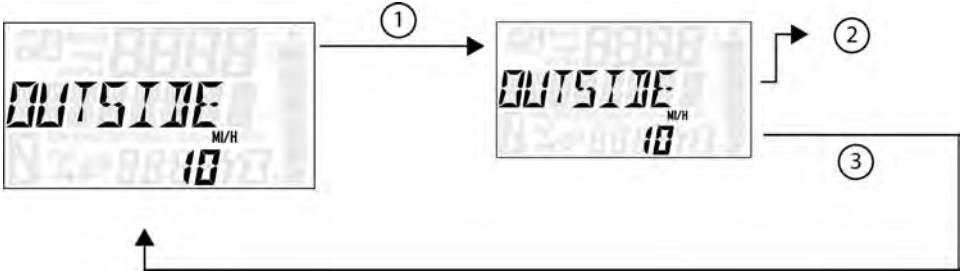
③ Wenn die gewünschte Geschwindigkeit angezeigt wird, den MODE-Knopf drücken, um die eingestellte Höchstgeschwindigkeit innerhalb des virtuellen Zauns zu bestätigen und zum Menü „Advanced“ (Erweitert) zurückzukehren.

5. Um das Menü „Advanced“ (Erweitert) zu verlassen, kann der Benutzer wahlweise die Funktion „Exit Menu“ (Menü verlassen) im erweiterten Menü anwählen, den MODE-Knopf gedrückt halten und das Menü „Advanced“ (Erweitert) verlassen, oder 10 Sekunden lang keine Taste drücken, wodurch das Menü Optionen ebenfalls verlassen wird.

HINWEIS

Wenn der Virtuelle Zaun aktiv ist, wird auf dem Display „IN GEOFENCE“ (Innerhalb des virtuellen Zauns) angezeigt, wenn das Fahrzeug in den vordefinierten Bereich des virtuellen Zauns einfährt.

GESCHWINDIGKEIT AUSSERHALB DES VIRTUELLEN ZAUNS



1. Den MODE-Knopf gedrückt halten, um das Menü „Options“ (Optionen) aufzurufen.

HINWEIS

Auf dem Display wird drei Sekunden lang „OPTIONS“ (Optionen) angezeigt, bevor das erste Menüelement angezeigt wird.

2. Den MODE-Knopf drücken, um das Menü „ADVANCED“ (Erweitert) anzuwählen.
3. PIN eingeben.
4. Den MODE-Knopf drücken, um aus dem Menü „Advanced“ (Erweitert) „OUTSIDE GEOFENCE SPEED“ (Geschwindigkeit außerhalb des virtuellen Zauns) anzuwählen.

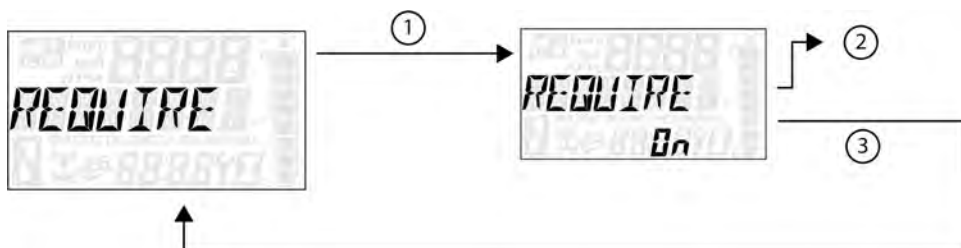
Siehe oben dargestellte Abbildung:

- ① Den MODE-Knopf drücken.
 - ② Die Pfeiltasten (AUF/AB) drücken, um die Höchstgeschwindigkeit außerhalb des virtuellen Zauns zu erhöhen bzw. zu verringern.
 - ③ Wenn die gewünschte Geschwindigkeit angezeigt wird, den MODE-Knopf drücken, um die eingestellte Höchstgeschwindigkeit außerhalb des virtuellen Zauns zu bestätigen und zum Menü „Advanced“ (Erweitert) zurückzukehren.
5. Um das Menü „Advanced“ (Erweitert) zu verlassen, kann der Benutzer wahlweise die Funktion „Exit Menu“ (Menü verlassen) im erweiterten Menü anwählen, den Mode-Knopf gedrückt halten und das Menü „Advanced“ (Erweitert) verlassen, oder 10 Sekunden lang keine Taste drücken, wodurch das Menü Optionen ebenfalls verlassen wird.

HINWEIS

Wenn der Virtuelle Zaun aktiv ist, wird auf dem Display „OUT GEOFENCE“ (Außerhalb des virtuellen Zauns) angezeigt, wenn das Fahrzeug den vordefinierten Bereich des virtuellen Zauns verlässt.

PIN-EINGABE ZUM ANLASSEN ERFORDERLICH (SO FERN VORHANDEN)



1. Den MODE-Knopf gedrückt halten, um das Menü „Options“ (Optionen) aufzurufen.

HINWEIS

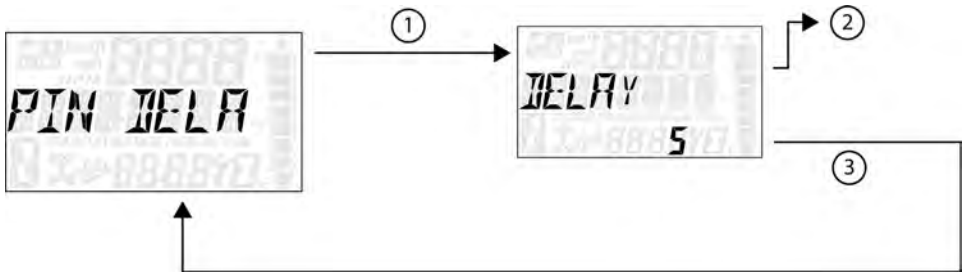
Auf dem Display wird drei Sekunden lang „OPTIONS“ (Optionen) angezeigt, bevor das erste Menüelement angezeigt wird.

2. Den MODE-Knopf drücken, um das Menü „ADVANCED“ (Erweitert) anzuwählen.
3. PIN eingeben.
4. Den MODE-Knopf drücken, um aus dem Menü „Advanced“ (Erweitert) „REQUIRE PIN TO START“ (PIN-Eingabe zum Anlassen erforderlich) anzuwählen.

Siehe oben dargestellte Abbildung:

- ① Den MODE-Knopf drücken.
 - ② Die Pfeiltasten (AUF/AB) drücken, um die Funktion „PIN-Eingabe zum Anlassen erforderlich“ zu aktivieren/deaktivieren.
 - ③ Wenn die gewünschte Option angezeigt wird, den MODE-Knopf drücken, um die angewählte Funktion zu bestätigen und zum Menü „Advanced“ (Erweitert) zurückzukehren.
5. Um das Menü „Advanced“ (Erweitert) zu verlassen, kann der Benutzer wahlweise die Funktion „Exit Menü“ (Menü verlassen) im erweiterten Menü anwählen, den MODE-Knopf gedrückt halten und das Menü „Advanced“ (Erweitert) verlassen, oder 10 Sekunden lang keine Taste drücken, wodurch das Menü Optionen ebenfalls verlassen wird.

PIN-VERZÖGERUNG BEIM ANLASSEN



1. Den MODE-Knopf gedrückt halten, um das Menü „Options“ (Optionen) aufzurufen.

HINWEIS

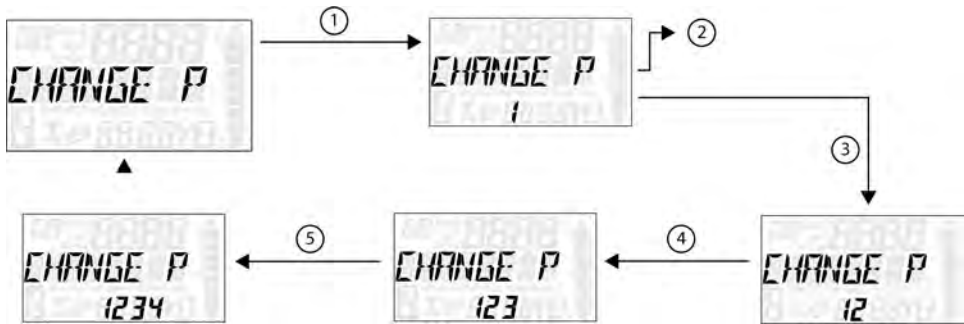
Auf dem Display wird drei Sekunden lang „OPTIONS“ (Optionen) angezeigt, bevor das erste Menüelement angezeigt wird.

2. Den MODE-Knopf drücken, um das Menü „ADVANCED“ (Erweitert) anzuwählen.
3. PIN eingeben.
4. Den MODE-Knopf drücken, um aus dem Menü „Advanced“ (Erweitert) „PIN DELAY“ (PIN-Verzögerung) anzuwählen.

Siehe oben dargestellte Abbildung:

- ① Den MODE-Knopf drücken.
 - ② Die Pfeiltasten (AUF/AB) drücken, um die PIN-Verzögerung zu aktivieren/deaktivieren.
 - ③ Wenn die gewünschte Option angezeigt wird, den MODE-Knopf drücken, um die angewählte Funktion zu bestätigen und zum Menü „Advanced“ (Erweitert) zurückzukehren.
5. Um das Menü „Advanced“ (Erweitert) zu verlassen, kann der Benutzer wahlweise die Funktion „Exit Menu“ (Menü verlassen) im erweiterten Menü anwählen, den MODE-Knopf gedrückt halten und das Menü „Advanced“ (Erweitert) verlassen, oder 10 Sekunden lang keine Taste drücken, wodurch das Menü Optionen ebenfalls verlassen wird.

PIN ÄNDERN



1. Den MODE-Knopf gedrückt halten, um das Menü „Options“ (Optionen) aufzurufen.

HINWEIS

Auf dem Display wird drei Sekunden lang „OPTIONS“ (Optionen) angezeigt, bevor das erste Menüelement angezeigt wird.

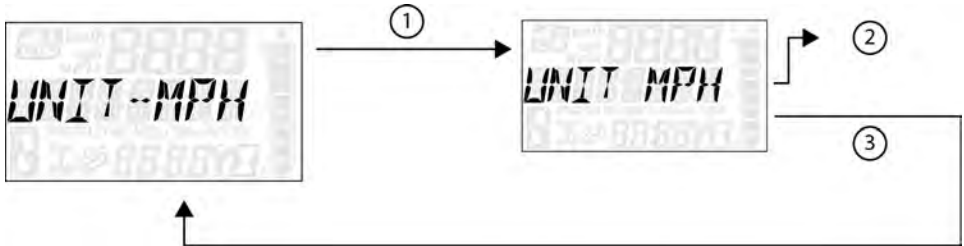
2. Den MODE-Knopf drücken, um das Menü „ADVANCED“ (Erweitert) anzuwählen.
3. PIN eingeben.
4. Den MODE-Knopf drücken, um aus dem Menü „Advanced“ (Erweitert) „CHANGE PIN“ (PIN ändern) anzuwählen.

Siehe oben dargestellte Abbildung:

- ① Den MODE-Knopf drücken.
- ② Die Pfeiltasten (AUF/AB) drücken, um die erste Ziffer der neuen PIN zu erhöhen bzw. zu verringern.
- ③ Wenn die gewünschte erste Ziffer der neuen PIN angezeigt wird, den MODE-Knopf drücken, um die Ziffer zu bestätigen und zur zweiten Ziffer zu wechseln.
- ④ Die Pfeiltasten (AUF/AB) drücken, um die zweite Ziffer der neuen PIN zu erhöhen bzw. zu verringern. Den MODE-Knopf drücken, um die zweite Ziffer zu bestätigen und zur dritten Ziffer zu wechseln.
- ⑤ Die Pfeiltasten (AUF/AB) drücken, um die dritte Ziffer der neuen PIN zu erhöhen bzw. zu verringern. Den MODE-Knopf drücken, um die dritte Ziffer zu bestätigen und zur vierten Ziffer zu wechseln.

- Den MODE-Knopf drücken, um die vierte Ziffer zu bestätigen und die PIN-Eingabe zu verlassen.
- Um das Menü „Advanced“ (Erweitert) zu verlassen, kann der Benutzer wahlweise die Funktion „Exit Menu“ (Menü verlassen) im erweiterten Menü anwählen, den MODE-Knopf gedrückt halten und das Menü „Advanced“ (Erweitert) verlassen, oder 10 Sekunden lang keine Taste drücken, wodurch das Menü Optionen ebenfalls verlassen wird.

EINHEITENAUSWAHL – ENTFERNUNG



- Den MODE-Knopf gedrückt halten, um das Menü „Options“ (Optionen) aufzurufen.

HINWEIS

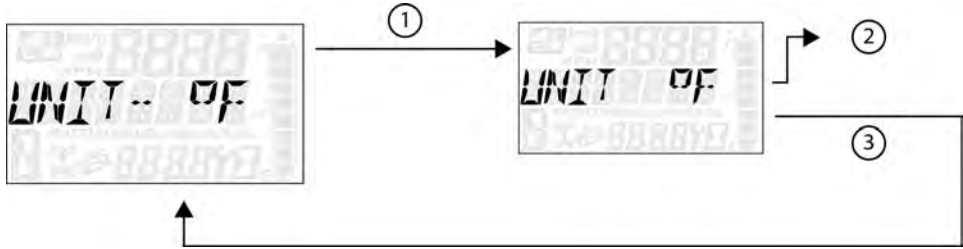
Auf dem Display wird drei Sekunden lang „OPTIONS“ (Optionen) angezeigt, bevor das erste Menüelement angezeigt wird.

- Den MODE-Knopf drücken, um aus dem Menü „Options“ (Optionen) „Units – Distance“ (Entfernungseinheiten) anzuwählen.

Siehe oben dargestellte Abbildung:

- ① Den MODE-Knopf drücken.
 - ② Die Pfeiltasten (AUF/AB) drücken, um die Einheiten (KPH oder MPH – Kilometer oder Meilen pro Stunde) zu ändern.
 - ③ Wenn die gewünschte Einheit angezeigt wird, den MODE-Knopf drücken, um die Einheit anzuwählen und zum Menü „Options“ (Optionen) zurückzukehren.
- Um das Menü „Options“ (Optionen) zu verlassen, kann der Benutzer wahlweise die Funktion „Exit Menu“ (Menü verlassen) anwählen, den MODE-Knopf gedrückt halten und das Menü „Options“ (Optionen) verlassen, oder 10 Sekunden lang keine Taste drücken, wodurch das Menü „Options“ (Optionen) ebenfalls verlassen wird.

EINHEITENAUSWAHL – TEMPERATUR



1. Den MODE-Knopf gedrückt halten, um das Menü „Options“ (Optionen) aufzurufen.

HINWEIS

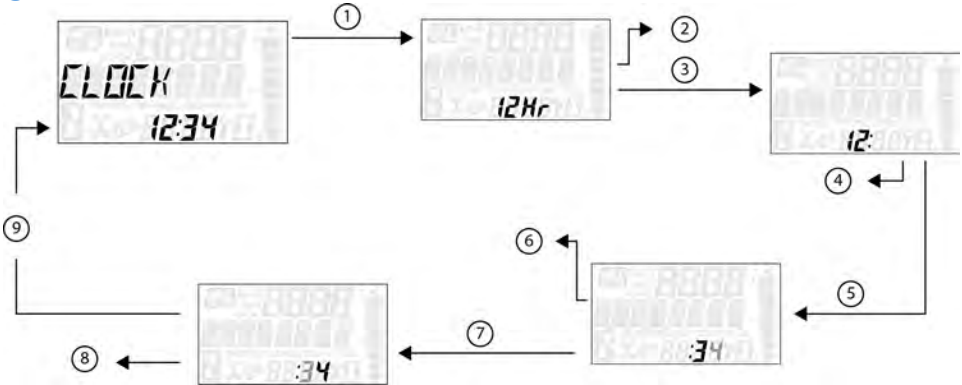
Auf dem Display wird drei Sekunden lang „OPTIONS“ (Optionen) angezeigt, bevor das erste Menüelement angezeigt wird.

2. Den MODE-Knopf drücken, um aus dem Menü „Options“ (Optionen) „Units – Temp“ (Einheiten – Temperatur) anzuwählen.

Siehe oben dargestellte Abbildung:

- ① Den MODE-Knopf drücken.
 - ② Die Pfeiltasten (AUF/AB) drücken, um die Einheiten (°C oder °F) zu ändern.
 - ③ Wenn die gewünschte Einheit angezeigt wird, den MODE-Knopf drücken, um die Einheit anzuwählen und zum Menü „Options“ (Optionen) zurückzukehren.
3. Um das Menü „Options“ (Optionen) zu verlassen, kann der Benutzer wahlweise die Funktion „Exit Menu“ (Menü verlassen) anwählen, den MODE-Knopf gedrückt halten und das Menü „Options“ (Optionen) verlassen, oder 10 Sekunden lang keine Taste drücken, wodurch das Menü „Options“ (Optionen) ebenfalls verlassen wird.

UHR



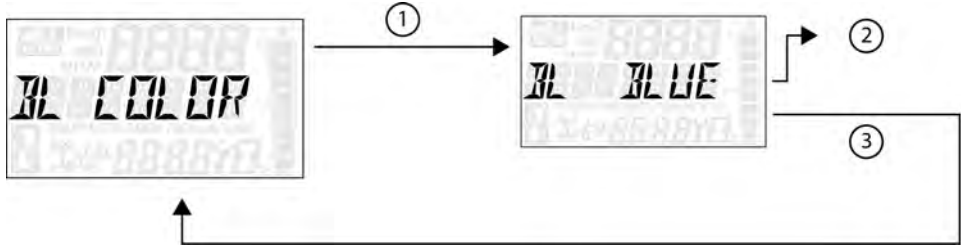
1. Den MODE-Knopf gedrückt halten, um das Menü „Options“ (Optionen) aufzurufen.

HINWEIS

Auf dem Display wird drei Sekunden lang „OPTIONS“ (Optionen) angezeigt, bevor das erste Menüelement angezeigt wird.

2. Den MODE-Knopf drücken, um aus dem Menü „Options“ (Optionen) „CLOCK“ (Uhr) auszuwählen.
 Siehe oben dargestellte Abbildung:
 - ① Den MODE-Knopf drücken.
 - ② Die Pfeiltasten (AUF/AB) drücken, um die Einheiten (24- oder 12-Stunden-Format) zu ändern.
 - ③ Wenn die gewünschte Einheit angezeigt wird, den MODE-Knopf drücken, um die Einheit auszuwählen.
 - ④ Die Pfeiltasten (AUF/AB) drücken, um die Einheiten (Stunden) zu ändern.
 - ⑤ Wenn die gewünschte Einheit angezeigt wird, den MODE-Knopf drücken, um die Einheit auszuwählen.
 - ⑥ Die Pfeiltasten (AUF/AB) drücken, um die Einheiten (Minuten/Zehner) zu ändern.
 - ⑦ Wenn die gewünschte Einheit angezeigt wird, den MODE-Knopf drücken, um die Einheit auszuwählen.
 - ⑧ Die Pfeiltasten (AUF/AB) drücken, um die Einheiten (Minuten/Einer) zu ändern.
 - ⑨ Wenn die gewünschte Einheit angezeigt wird, den MODE-Knopf drücken, um die Einheit auszuwählen und zum Menü „Options“ (Optionen) zurückzukehren.
3. Um das Menü „Options“ (Optionen) zu verlassen, kann der Benutzer wahlweise die Funktion „Exit Menu“ (Menü verlassen) anwählen, den MODE-Knopf gedrückt halten und das Menü „Options“ (Optionen) verlassen, oder 10 Sekunden lang keine Taste drücken, wodurch das Menü „Options“ (Optionen) ebenfalls verlassen wird.

FARBE DER HINTERGRUNDBELEUCHTUNG



1. Den MODE-Knopf gedrückt halten, um das Menü „Options“ (Optionen) aufzurufen.

HINWEIS

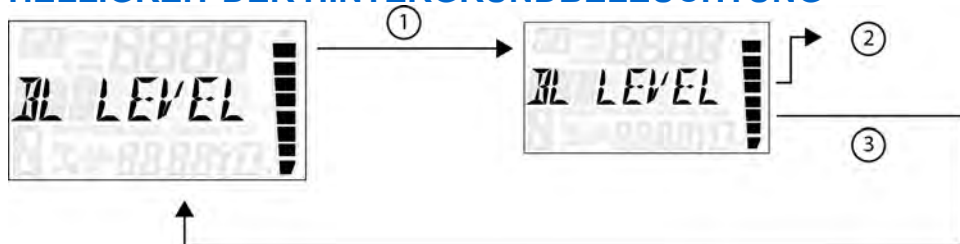
Auf dem Display wird drei Sekunden lang „OPTIONS“ (Optionen) angezeigt, bevor das erste Menüelement angezeigt wird.

2. Den MODE-Knopf drücken, um aus dem Menü „Options“ (Optionen) „BL COLOR“ (Farbe der Hintergrundbeleuchtung) anzuwählen.

Siehe oben dargestellte Abbildung:

- ① Den MODE-Knopf drücken.
 - ② Die Pfeiltasten (AUF/AB) drücken, um die Einheiten (Blue [blau] oder Red [rot]) zu ändern.
 - ③ Wenn die gewünschte Einheit angezeigt wird, den MODE-Knopf drücken, um die Einheit anzuwählen und zum Menü „Options“ (Optionen) zurückzukehren.
3. Um das Menü „Options“ (Optionen) zu verlassen, kann der Benutzer wahlweise die Funktion „Exit Menü“ (Menü verlassen) anwählen, den MODE-Knopf gedrückt halten und das Menü „Options“ (Optionen) verlassen, oder 10 Sekunden lang keine Taste drücken, wodurch das Menü „Options“ (Optionen) ebenfalls verlassen wird.

HELLIGKEIT DER HINTERGRUNDBELEUCHTUNG



1. Den MODE-Knopf gedrückt halten, um das Menü „Options“ (Optionen) aufzurufen.

HINWEIS

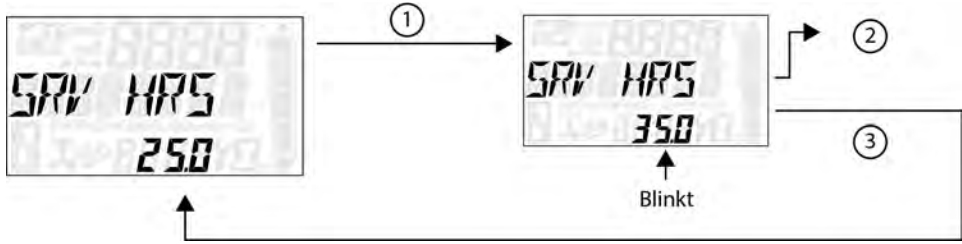
Auf dem Display wird drei Sekunden lang „OPTIONS“ (Optionen) angezeigt, bevor das erste Menüelement angezeigt wird.

2. Den MODE-Knopf drücken, um aus dem Menü „Options“ (Optionen) „BL LEVEL“ (Helligkeitsstufen der Hintergrundbeleuchtung) anzuwählen.

Siehe oben dargestellte Abbildung:

- ① Den MODE-Knopf drücken.
 - ② Die Pfeiltasten (AUF/AB) drücken, um die Einheiten (Helligkeit erhöhen oder verringern) zu ändern.
 - ③ Wenn die gewünschte Einheit angezeigt wird, den MODE-Knopf drücken, um die Einheit anzuwählen und zum Menü „Options“ (Optionen) zurückzukehren.
3. Um das Menü „Options“ (Optionen) zu verlassen, kann der Benutzer wahlweise die Funktion „Exit Menü“ (Menü verlassen) anwählen, den MODE-Knopf gedrückt halten und das Menü „Options“ (Optionen) verlassen, oder 10 Sekunden lang keine Taste drücken, wodurch das Menü „Options“ (Optionen) ebenfalls verlassen wird.

WARTUNGSSTUNDEN



1. Den MODE-Knopf gedrückt halten, um das Menü „Options“ (Optionen) aufzurufen.

HINWEIS

Auf dem Display wird drei Sekunden lang „OPTIONS“ (Optionen) angezeigt, bevor das erste Menüelement angezeigt wird.

2. Den MODE-Knopf drücken, um aus dem Menü „Options“ (Optionen) „SRV HRS“ (Wartungsstunden) anzuwählen.

Siehe oben dargestellte Abbildung:

- ① Den MODE-Knopf drücken.
- ② Die Pfeiltasten (AUF/AB) drücken, um die Einheiten (0, 5, 10, - 95, 100) zu ändern.
- ③ Wenn die gewünschte Einheit angezeigt wird, den MODE-Knopf drücken, um die Einheit anzuwählen und zum Menü „Options“ (Optionen) zurückzukehren.

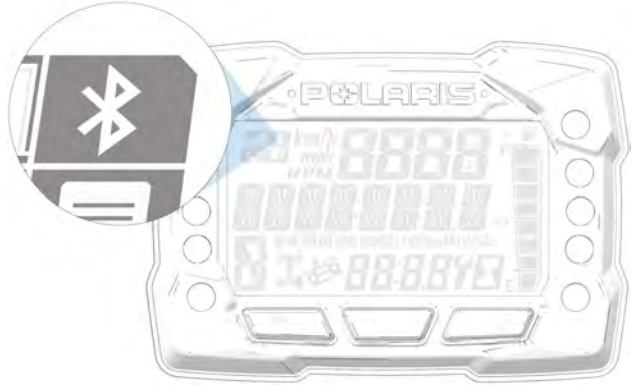
HINWEIS

Um die Wartungsstunden zurückzusetzen, nachdem sie bis auf „0,0“ heruntergezählt haben, den verwendeten Einstellwert wieder anwählen oder einen neuen Wert für die Wartungsstunden anwählen.

3. Um das Menü „Options“ (Optionen) zu verlassen, kann der Benutzer wahlweise die Funktion „Exit Menu“ (Menü verlassen) anwählen, den MODE-Knopf gedrückt halten und das Menü „Options“ (Optionen) verlassen, oder 10 Sekunden lang keine Taste drücken, wodurch das Menü „Options“ (Optionen) ebenfalls verlassen wird.

BLUETOOTH® (SO FERN VORHANDEN)

Im Bluetooth®-Betrieb kann der Benutzer sein Telefon mit der Digitalanzeige des Fahrzeugs koppeln. Mithilfe dieser Funktion kann der Benutzer Anrufe und Textmeldungen entgegennehmen, während er das Fahrzeug bedient.



Wenn eine SMS-Nachricht eingeht, solange das Fahrzeug mit einer Geschwindigkeit von mehr als 2 km/h unterwegs ist, wird nur der Name des Absenders auf dem Bildschirm angezeigt.

Wenn der Benutzer in Bluetooth®-Menüs sucht und die Geschwindigkeit des Fahrzeugs 2 km/h überschreitet, erscheint auf dem Menü automatisch der Hinweis *VEHICLE MOVING* (Fahrzeug in Bewegung). Beim Versuch, Bluetooth®-Menüs aufzurufen, wenn das Fahrzeug mit einer Geschwindigkeit von mehr als 2 km/h unterwegs ist, wird auf dem Bildschirm kurz der Hinweis *VEHICLE MOVING* (Fahrzeug in Bewegung) angezeigt, bevor eine Umleitung zum Menü „OPTIONS“ (Optionen) erfolgt.

KOPPELN DES TELEFONS MIT DER ANZEIGE

Anhand des folgenden Verfahrens kann ein Telefon mit der Digitalanzeige des Fahrzeugs gekoppelt werden.

HINWEIS

Die Bluetooth®-Funktion ist sowohl mit iOS®- als auch Android®-Telefonen kompatibel. Benutzer von iOS®-Telefonen müssen die Option „Settings“ (Einstellungen) aufrufen und Benachrichtigungen aktivieren. Die meisten Android®-Telefone fordern den Benutzer im Zuge des Kopplungsverfahrens automatisch auf, die Benachrichtigungsfunktion zu aktivieren.

1. Der Benutzer muss sicherzustellen, dass Bluetooth® auf seinem Telefon aktiviert ist.
2. Das Menü „Options“ (Optionen) auf der Digitalanzeige des Fahrzeugs aufrufen und „BT PAIR“ (BT-Kopplung) auswählen. Das Bluetooth®-Symbol beginnt zu blinken.
3. Zur Option *Polaris Gauge* (Polaris-Anzeige) im Bluetooth®-Menü oder in der Bluetooth-Eingabeaufforderung des Telefons navigieren und diese auswählen. Die Kopplung sollte binnen kürzester Zeit erfolgen. Der Kopplungsmodus bleibt bis zu 90 Sekunden lang aktiviert bzw. solange, bis das Menü „BT PAIR“ (BT-Kopplung) beendet wird.

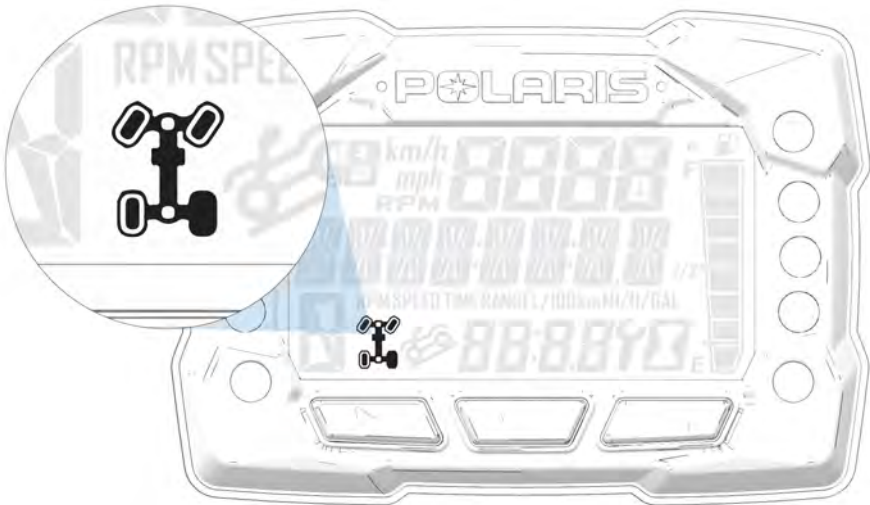
AUSSTATTUNGSMERKMALE UND BEDIENELEMENTE

Nach erfolgter Kopplung des Telefons stellt die Digitalanzeige des Fahrzeugs immer dann, wenn das Telefon eingeschaltet und in Reichweite ist, automatisch eine erneute Verbindung mit diesem her. Der Benutzer muss in diesem Fall nichts Weiteres unternehmen.

ALLRADANTRIEBSSYSTEM

HINWEIS

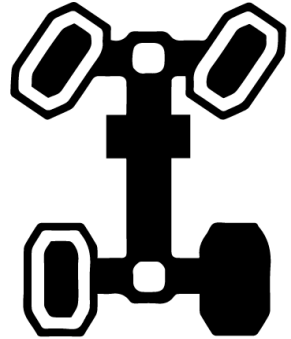
Wird der Allradantrieb zugeschaltet, während die Hinterräder durchdrehen, können die Antriebswelle und das Getriebe erheblich beschädigt werden. Das Umschalten auf Allradantrieb (AWD) muss erfolgen, solange die Hinterräder gute Bodenhaftung haben oder stillstehen.



Das Allradantriebssystem wird mit dem Triebstrang-Schalter zu- und abgeschaltet. Siehe Seite 41. Der Allradantrieb (AWD) muss zugeschaltet werden, bevor das Fahrzeug in eine Umgebung gerät, in dem es auf den Vorderradantrieb angewiesen sein könnte. Wenn die Hinterräder durchdrehen, Gaspedal vor dem Zuschalten des Allradantriebs freigeben.

BETRIEBSART AWD

Den Triebstrangschalter ganz nach rechts bewegen, um den Allradantrieb (AWD) zuzuschalten. Der Allradantrieb setzt ein, sobald die Motordrehzahl unter 3100 U/min fällt. Auf der Anzeige wird „AWD“ eingeblendet. Es gibt keine zeitliche Begrenzung für den Betrieb des Fahrzeugs mit zugeschaltetem Allradantrieb. Das Fahrzeug schaltet im Rückwärtsgang (R) automatisch auf Allradantrieb um, wenn sich der Schalter in der Stellung AWD befindet.



Nach der Zuschaltung bleibt der Allradantrieb (AWD) aktiv, bis der Schalter ausgeschaltet wird. Schaltet man den Schalter aus, während das bedarfsgesteuerte Antriebssystem in Bewegung ist, kuppelt sich dieses erst aus, wenn die Hinterräder wieder Bodenhaftung haben.

Bei zugeschaltetem Allradantrieb (AWD) kuppelt sich das bedarfsgesteuerte Antriebssystem automatisch ein, wenn die Hinterräder an Bodenhaftung verlieren. Wenn die Hinterräder wieder Bodenhaftung haben, kuppelt sich das bedarfsgesteuerte Antriebssystem automatisch aus.

BETRIEBSART 2X4

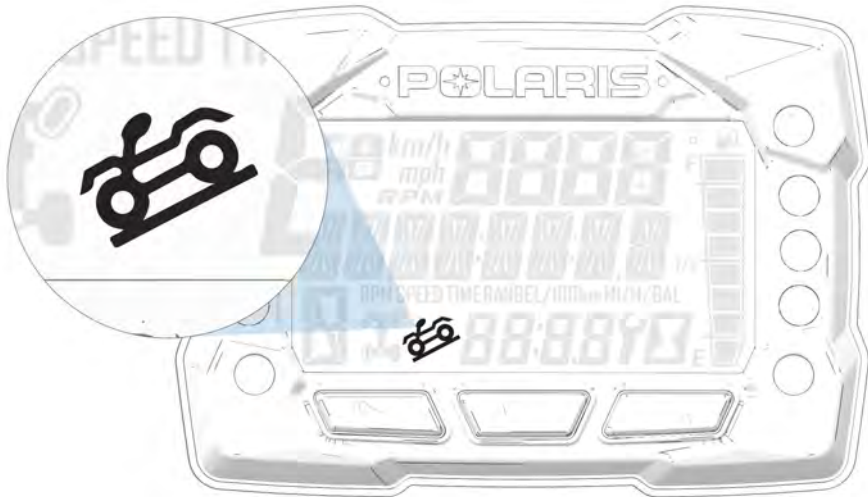
Den Allradantriebsschalter ganz nach links bewegen, um das Fahrzeug im Zweiradantrieb zu betreiben. Der Allradantrieb wird ausgeschaltet, sobald die Motordrehzahl unter 3100 U/min fällt. Auf der Anzeige wird „2x4“ zu sehen sein.



ALLRAD-BERGABFAHRHILFE (SOFERN VORHANDEN)

HINWEIS

Wird die Allrad-Bergabfahrhilfe zugeschaltet, während die Hinterräder durchdrehen, können die Antriebswelle und das Getriebe erheblich beschädigt werden. Das Umschalten auf Allrad-Bergabfahrhilfe (4WDC) muss erfolgen, solange die Hinterräder gute Bodenhaftung haben oder stillstehen.



Mit der Allrad-Bergabfahrhilfe (4WDC) können alle vier Räder des Fahrzeugs an Steigungen oder im Gefälle mit dem Motor abgebremst werden. Vor einer Bergauf- oder Bergabfahrt stets den Allrad-Bergabfahrhilfe-Modus (sofern vorhanden) zuschalten.

ZUSCHALTEN DER ALLRAD-BERGABFAHRHILFE

Die Allrad-Bergabfahrhilfe (4WDC) wird automatisch eingekuppelt, wenn *alle* nachfolgenden Bedingungen erfüllt sind:

- 4WDC ist zugeschaltet.
- Die Drosselklappe ist geschlossen (Gashebel freigegeben).
- Ein Gang ist eingelegt (hoher [H], niedriger [L] oder Rückwärtsgang [R]).

ABSCHALTEN DER ALLRAD-BERGABFAHRHILFE

Die Allrad-Bergabfahrhilfe wird automatisch ausgekuppelt, wenn *mindestens eine* der folgenden Bedingungen erfüllt ist:

- Der 4x4-Schalter verlässt die Stellung „4WDC“.
- Die Drosselklappe ist geöffnet (es wird Gas gegeben).

- Das Getriebe wird in den Leerlauf (N) oder in Stellung Parken (P) geschaltet.
- Das Fahrzeug ist auf einer ebenen Fläche oder fährt nicht aktiv einen Berg hinab.

NEBENVERBRAUCHERBUCHSE

Eine 12 Volt-Nebenverbraucherbuchse befindet sich auf dem Scheinwerfertopf. Über diese Buchse kann eine Zusatzleuchte oder sonstiges optionales Zubehör oder Leuchten gespeist werden.



TANKDECKEL

Dieses Fahrzeug verfügt über eine digitale Kraftstoffanzeige, die auf einen niedrigen Kraftstoffstand hinweist. Wenn das Instrument anzeigt, dass der Kraftstofftank weitgehend entleert ist, muss aufgetankt werden.

Das Fahrzeug nur im Freien bzw. in einem gut belüfteten Bereich und bei abgeschaltetem Motor auftanken. Zum Tanken auf einer ebenen Fläche abstellen.

Kraftstofftankdeckel abnehmen, um den Tank mit Kraftstoff zu befüllen. Das Fahrzeug ist mit bleifreiem Benzin mit einer Nenn-Oktananzahl von mindestens 87 = (ROZ+MOZ+2, US-Berechnungsverfahren) zu betanken. Keine Kraftstoffe mit einem Ethanolgehalt von mehr als 10%, wie z. B. E-85, verwenden.



Kompatible Kraftstofftypen: E5, E10

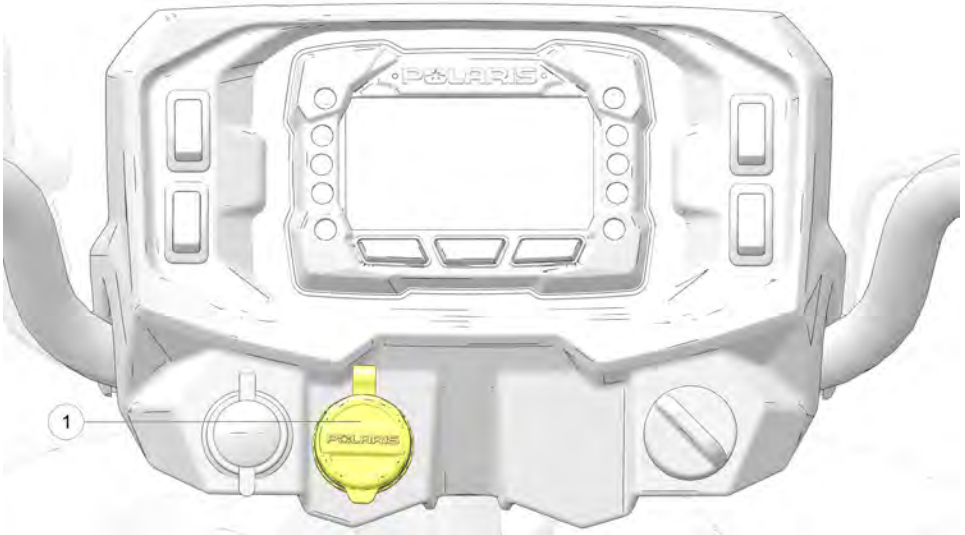


ELEKTRONISCHE SERVOLENKUNG (EPS)

Die elektronische Servolenkung (EPS), sofern eingebaut, wird aktiviert, wenn man den Zündschlüssel in die Stellung EIN dreht. EPS bleibt aktiv, solange das Fahrzeug fährt oder im Leerlauf läuft. Einzelheiten zur EPS-Warnanzeige können dem Abschnitt „Kombiinstrument“ entnommen werden.

BATTERIELADEANSCHLUSS

Ihr Fahrzeug ist mit einem Batterieladeanschluss ① ausgerüstet. Über den Batterieladeanschluss können Sie einfach und schnell ein Batterieladegerät an die Batterie Ihres Fahrzeugs anschließen. Für weitere Informationen siehe Seite 167.



ANHÄNGEVORRICHTUNGEN

Lastwerte für die Anhängervorrichtungen sind im Abschnitt „Technische Daten“ zu finden.

WARNUNG

Kombinationen aus Traktor und Maschine oder Traktor und Anhänger nur unter Einhaltung aller Anweisungen in Betrieb nehmen. Nähere Angaben sind dem Abschnitt „Transportieren von Ladungen“ zu entnehmen.

WARNUNG

Beim Einsatz des Traktors im Abschleppbetrieb ist ein Aufenthalt im Bereich zwischen dem Traktor und dem abgeschleppten Objekt grundsätzlich untersagt.

HINTERE ANHÄNGEVORRICHTUNG

Die hintere Anhängervorrichtung kann zum Ziehen eines Anhängers verwendet werden. Nähere Anweisungen sind dem Abschnitt „Transportieren von Ladungen“ zu entnehmen.

Die nachstehenden Werte gelten für die werkseitig installierte hintere Anhängervorrichtung. Die maximale Stützlast und die maximale Anhängelast an der Anhängerkupplung in Höhe des Fahrzeugs sind dem Kapitel „Technische Daten“ zu entnehmen.

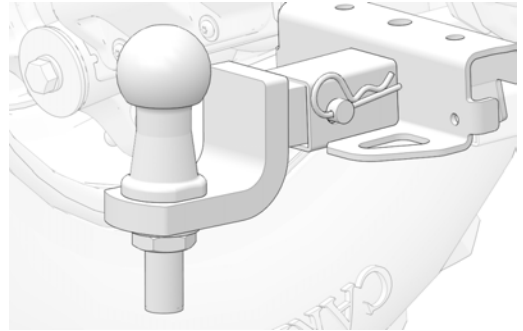
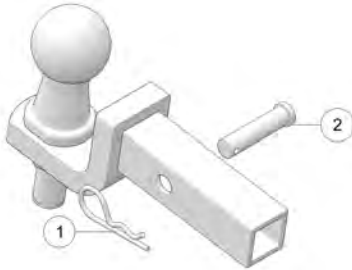
TECHNISCHE DATEN DER HINTEREN ANHÄNGEVORRICHTUNG GEMÄSS KOMPONENTENZERTIFIKAT	
Maximale vertikale Last	85 kg, aufgebracht am Kupplungspunkt
Maximale Anhängelast	2000 kg
Zulassungs-Nr.	E20 55R-01 4430
Maximale dynamische Kraft (D)	10,2 kN

ZERTIFIZIERUNGS-AUFKLEBER DER HINTEREN ANHÄNGEVORRICHTUNG

Der Zertifizierungsaufkleber der Anhängervorrichtung ist bei Modellen mit werksinstallierter hinterer Anhängervorrichtung in der Nähe der Anhängervorrichtung angebracht.



AB- UND ANBAU EINER ANHÄNGEVORRICHTUNG



1. Um die Anhängervorrichtung abzunehmen, den Federstecker ① und den Kupplungsbolzen ② entfernen. Die Anhängervorrichtung abnehmen, dann den Kupplungsbolzen ② wieder anbringen und den Federstecker ① sichern.
2. Um die Anhängervorrichtung anzubringen, den Federstecker ① vom Kupplungsbolzen ziehen und den Kupplungsbolzen ② entfernen.
3. Die Anhängervorrichtung an der Aufnahme anbringen.
4. Den Kupplungsbolzen (von der linken Seite der Anhängervorrichtung) durch die Bohrungen in der Aufnahme- und der Anhängervorrichtung stecken.
5. Den Federstecker wieder anbringen. Sicherstellen, dass die Anhängervorrichtung sicher befestigt und der Federstecker ordnungsgemäß auf dem Kupplungsbolzen angebracht ist.

HINWEIS

Nach 1000 km die Schraube, die den Kugelkopf mit der Anhängervorrichtung verbindet, auf 445 Nm anziehen.

BETRIEB

SICHERES FAHREN

 **WARNUNG**

Bei unsachgemäßem Betrieb des Fahrzeugs besteht die Gefahr einer Kollision, des Kontrollverlustes, eines Unfalls oder eines Überschlags, was zu schweren oder tödlichen Verletzungen führen kann. Alle Sicherheitswarnhinweise im Abschnitt Sicherheit dieser Betriebsanleitung müssen nicht nur gelesen, sondern auch verstanden werden.

1. Vor dem Fahren dieses Fahrzeugs an der empfohlenen Sicherheitsschulung teilnehmen. Sicherheitskurse und Tipps zum Fahren finden Sie unter www.atvsafety.org. Einzelheiten siehe Seite 13.
2. Erlauben Sie Personen unter 16 Jahren nicht, mit diesem Fahrzeug zu fahren. Gestatten Sie Personen mit geistigen oder körperlichen Behinderungen nicht, dieses Fahrzeug zu fahren.
3. Lassen Sie nie einen Beifahrer auf einem Einsitzer-ATV mitfahren. Nie mehr als einen Beifahrer auf einem Zweisitzer-ATV mitfahren lassen.
4. Motorabgase sind giftig. Motor nie in geschlossenen Räumen anlassen oder laufen lassen.
5. Machen Sie sich vor der ersten Fahrt mit dem Gebrauch der Hilfsbremse vertraut (zu verwenden, wenn die Fußbremse versagt).
6. Bei schlechten Sichtverhältnissen, z. B. bei Nebel, Regen oder Dunkelheit, ist mit erhöhter Vorsicht und mit verringerter Geschwindigkeit zu fahren. Scheinwerfer regelmäßig reinigen und durchgebrannte Glühlampen unverzüglich austauschen.
7. Wählen Sie einen Fahrstil, der Ihren Fähigkeiten, den Fähigkeiten Ihres Beifahrers sowie den Umgebungsbedingungen entspricht. Fahrzeug nie mit überhöhter Geschwindigkeit fahren. Keine Hochstarts, Sprünge oder sonstige Kunststücke versuchen. Während der Fahrt nie die Hände vom Lenker nehmen und beide Füße stets auf den Trittbrettern lassen.
8. Vor oder während dem Fahren eines ATVs niemals Alkohol oder Drogen konsumieren.
9. Stets Reifen der für das Fahrzeug vorgesehenen Größe und des vorgesehenen Typs verwenden. Sorgen Sie stets für die Aufrechterhaltung des richtigen Reifendrucks.
10. Fahren Sie nie mit einem schadhafte ATV. Lassen Sie das gesamte Fahrzeug von einer qualifizierten Service-Werkstatt auf eventuelle Schäden überprüfen, wenn es sich überschlagen hat oder einen Unfall hatte.
11. Fahren Sie das ATV nie über ein zugefrorenes Gewässer, wenn Sie sich nicht eigens davon überzeugt haben, dass das Eis dick genug ist, um Ihrem Gewicht, dem Gewicht der Ladung, des Fahrzeugs plus ggf. der anderen Fahrzeuge der Gruppe sowie den beim Fahren wirksamen Kräften standzuhalten.

12. Die heißen Teile der Auspuffanlage nicht berühren. Brennbares Material stets von der Auspuffanlage fernhalten.
13. Beim Abstellen des Fahrzeugs stets den Zündschlüssel abziehen, um die Benutzung durch Unbefugte zu verhindern.

PISTENREGELN

Sich auf Fahrten stets an die geltenden Anstandsregeln halten. Einen ausreichenden Sicherheitsabstand zu anderen Fahrzeugen einhalten, die auf der gleichen Strecke unterwegs sind. Entgegenkommenden Fahrzeugen per Handzeichen mitteilen, aus wie vielen Fahrzeugen die eigene Gruppe besteht. Zum Anhalten das Fahrzeug möglichst weit rechts heranfahren, damit andere Fahrzeuge problemlos passieren können.

VERTRAUTHEIT MIT DEM GELÄNDE/TREAD LIGHTLY!® (DEFENSIVES FAHREN)

Sich mit allen Gesetzen und Vorschriften vertraut machen, die den Betrieb dieses Fahrzeugs in der Region des Eigentümers betreffen. Die Umwelt respektieren, in der dieses Fahrzeug gefahren wird. Sich bei einem örtlichen POLARIS-Händler, einem örtlichen ATV-Klub oder bei den zuständigen Behörden erkundigen, wo das Fahren mit diesem Fahrzeug erlaubt ist.

Sich so verhalten, dass sich niemand dazu veranlasst sieht, gegen den Einsatz von Freizeitfahrzeugen vorzugehen. Als Off-Road-Enthusiast werden Sie als Vertreter Ihres Sports betrachtet und können anderen ein gutes (oder schlechtes) Beispiel sein. Tread Lightly!® (Defensiv fahren). Respektieren Sie die Landschaft, halten Sie sie sauber und bleiben Sie grundsätzlich auf den markierten Wegen.

FAHRZEUG-EINFahrZEIT

Die Einfahrzeit des neuen POLARIS-Fahrzeugs erstreckt sich über die ersten 25 Betriebsstunden bzw. die Zeit bis zum Verbrauch der ersten beiden Benzintankfüllungen. Für den Eigentümer ist die richtige Handhabung des Fahrzeugs während der Einfahrzeit die wichtigste Aufgabe. Ein sorgsamer Umgang mit dem neuen Motor und den Antriebskomponenten erhöht deren Leistung und Lebensdauer. Die folgenden Anweisungen sollten genau eingehalten werden.

HINWEIS

Eine übermäßige Erhitzung während der ersten drei Betriebsstunden beschädigt Motor-Präzisionsteile sowie Antriebskomponenten. Während der ersten drei Betriebsstunden den Motor nicht mit Vollgas oder hoher Drehzahl laufen lassen.

Durch Verwendung ungeeigneter Öle kann der Motor schwer beschädigt werden. Vollsynthetisches Viertaktöl der Marke POLARIS PS-4, Typ 5W-50 wurde speziell für Viertaktmotoren entwickelt.

EINFAHREN DES MOTORS UND DES ANTRIEBSSTRANGS

1. Den Kraftstofftank mit Benzin füllen. Einzelheiten können dem Abschnitt „Kraftstofftank“ entnommen werden. Beim Umgang mit Benzin ist daher stets äußerste Vorsicht geboten.
2. Ölstand prüfen. Nähere Angaben sind dem Abschnitt „Ölstandsprüfung“ zu entnehmen. Gegebenenfalls so viel Öl des empfohlenen Typs nachfüllen, dass der normale Ölstand im sicheren Betriebsbereich verbleibt.
3. Zunächst nur langsam fahren. Zum Einfahren ein offenes Gelände auswählen, um sich mit dem Fahrzeug und seinen Fahreigenschaften vertraut zu machen.
4. Aggressives Bremsen vermeiden.
5. Mit variierendem Gas fahren. Den Motor nicht längere Zeit leerlaufen lassen.
6. Nur geringe Lasten ziehen.
7. Die Flüssigkeitsstände und Bedienelemente regelmäßig prüfen und die im jeweiligen Abschnitt angegebenen Prüfungen vor Fahrtantritt konsequent durchführen.
8. Während der Einfahrzeit das Motoröl und den Motorölfilter nach 25 Betriebsstunden oder 400 km (250 mi) wechseln.
9. Die Flüssigkeitsstände des Hauptgetriebes und aller anderen Getriebe nach den ersten 25 Betriebsstunden und anschließend alle 100 Betriebsstunden kontrollieren.

EINFAHREN DER BREMSANLAGE

Die Bremsen bei den ersten 50 Bremsmanövern nur mit mäßiger Kraft betätigen. Aggressives oder übertrieben kraftvolles Bremsen mit der neuen Bremsanlage kann zur Beschädigung der Bremsbeläge und der Bremsscheiben führen.

EINFAHREN DES PVT-GETRIEBES (KUPPLUNGEN/RIEMEN)

Kupplungen und Antriebsriemen von Neufahrzeugen sowie nach einem Riemenwechsel immer einfahren.

Sorgfältiges Einfahren der Kupplungen und des Antriebsriemens erhöht Lebensdauer und Leistung. Die Kupplungen und den Antriebsriemen bei niedrigen Fahrgeschwindigkeiten gemäß den Empfehlungen einfahren. Nur geringe Lasten ziehen. Während der Einfahrzeit nicht aggressiv beschleunigen und nicht mit hoher Geschwindigkeit fahren.

Nach einem Riemenausfall alle Rückstände aus dem PVT-Einlass- und Auslasslufttrakt sowie aus dem Kupplungs- und dem Motorraum beseitigen, wenn der Riemen ersetzt wird.

PRÜFUNGEN VOR FAHRTANTRITT (CHECKLISTE)

Wird es vor Fahrtantritt versäumt, das ATV zu überprüfen und seine Betriebssicherheit zu kontrollieren, besteht ein erhöhtes Unfallrisiko. Vor jeder Fahrt den Zustand und die Betriebssicherheit des ATVs kontrollieren.

PRÜFUNG	BEMERKUNGEN	SEITE
Bremsanlage/ Bremshebelweg	Auf einwandfreie Funktion prüfen.	Seite 42 Seite 146
Bremsflüssigkeit	Füllstand prüfen.	Seite 46
Hilfsbremse	Auf einwandfreie Funktion prüfen.	Seite 45
Vorderachsaufhängung	Prüfen, bei Bedarf schmieren.	–
Hinterachsaufhängung	Prüfen, bei Bedarf schmieren.	–
Lenkung	Freigängigkeit prüfen.	–
Reifen	Zustand und Druck kontrollieren.	Seite 147
Räder/Befestigungsteile	Prüfen, festen Sitz der Radmuttern kontrollieren.	–
Rahmenmuttern, Schrauben und sonstige Befestigungsteile	Prüfen, festen Sitz kontrollieren.	–
Kraftstoff und Motoröl	Füllstände prüfen.	Seite 137
Kühlmittelstand	Füllstand prüfen.	Seite 144
Kühlmittelschläuche	Auf Undichtigkeiten prüfen.	–
Gasmechanismus	Auf einwandfreie Funktion prüfen.	Seite 40
Kontrollleuchten/Schalter	Auf Funktion prüfen.	Seite 49
Motorabschalter	Auf einwandfreie Funktion prüfen.	Seite 37
Luftfilter	Prüfen; reinigen bzw. austauschen.	Seite 177
Scheinwerfer	Funktion prüfen.	Seite 38

PRÜFUNG	BEMERKUNGEN	SEITE
Brems-/Schlussleuchte	Funktion prüfen.	–
Schutzausrüstung	Zugelassenen Helm, Schutzbrille und Schutzkleidung tragen.	Seite 14
Winde (sofern eingebaut)	Seil und Schalter prüfen.	Seite 103
Gras und Blätter	Gras, Blätter, Fremdkörper und andere entzündbare Materialien oder Schmutz entfernen, besonders in der Nähe der Auspuffanlage.	–

FAHRANWEISUNGEN

ANWEISUNGEN FÜR NEUE FAHRER

1. Schutzausrüstung tragen. Siehe Abschnitt „Schutzausrüstung“.
2. Die Prüfungen vor Fahrtantritt durchführen.
3. Ganghebel in Stellung PARKEN (P) bringen.
4. Die Bremshebelsperre verriegeln.
5. Das Fahrzeug von der linken Seite besteigen.
6. Aufrecht sitzen, beide Füße auf die Trittbretter stellen und den Lenker mit beiden Händen festhalten.
7. Motor anlassen und warmlaufen lassen.
8. Gang einlegen.
9. Umgebung überblicken und Fahrroute festlegen.
10. Die Bremshebelsperre lösen.
11. Den Gashebel langsam mit dem rechten Daumen betätigen um das Fahrzeug in Bewegung zu setzen.
12. Langsam fahren. Auf ebenen Flächen das Manövrieren mit dem Fahrzeug sowie das Betätigen des Gas- und des Bremspedals üben.



FAHREN VON KURVEN

Die beiden Hinterräder drehen sich immer gleich schnell. Da das Rad an der Außenseite einer Kurve einen weiteren Weg zurücklegen muss als das Rad an der Innenseite, muss der Reifen an der Innenseite dementsprechend schlüpfen.

1. Geschwindigkeit herabsetzen.
2. Niemals abrupt abbiegen, wenn eine Ladung transportiert wird.
3. In die Richtung der Kurve lenken.
4. Beide Füße auf den Trittbrettern lassen.
5. Oberkörper zur Kurveninnenseite lehnen und Körpergewicht dabei auf dem äußeren Trittbrett abstützen. Diese Fahrtechnik verändert die Bodenhaftung beider Hinterräder so, dass die Kurve problemlos ausgefahren werden kann. Die gleiche Fahrweise ist auch bei einer Kurvenfahrt im Rückwärtsgang (R) anzuwenden.
6. Das Fahren von Kurven zunächst mit niedriger Geschwindigkeit üben und erst dann Kurven mit höherer Geschwindigkeit fahren.

WARNUNG

Eine falsche Kurventechnik kann das Fahrzeug zum Kippen bringen. Nie abrupt oder in spitzem Winkel abbiegen. Kurven nie mit hoher Geschwindigkeit befahren.

FAHREN AUF RUTSCHIGEM UNTERGRUND

! WARNUNG

Wenn das Fahrzeug rutscht oder ausbricht, kann der Fahrer die Kontrolle verlieren und das Fahrzeug kann sich überschlagen (wenn die Räder plötzlich wieder Bodenhaftung haben). Beim Fahren auf glattem Untergrund wie z. B. Eis oder Schotter Geschwindigkeit herabsetzen und besondere Vorsicht walten lassen, um zu verhindern, dass das Fahrzeug rutscht oder ausbricht. Auf extrem glattem Untergrund sollte nicht gefahren werden.



Bei Fahrten auf rutschigem Untergrund wie nassen Pisten, Kies oder bei Frost sind die folgenden Vorsichtsregeln einzuhalten:

1. Nicht auf extrem unebenem, rutschigem oder instabilem Untergrund fahren.
2. Vor dem Befahren rutschiger Bereiche Geschwindigkeit herabsetzen.
3. Den Allradantrieb (4x4) zuschalten, bevor die Räder die Bodenhaftung verlieren.

HINWEIS

Schaltet man den Allradantrieb (4x4) ein, während die Räder durchdrehen, kann der Antriebsstrang erheblich beschädigt werden. Vor dem Zuschalten des Allradantriebs (4x4) warten, bis die Hinterräder still stehen bzw. den Allradantrieb bereits zuschalten, bevor die Räder die Bodenhaftung verlieren.

4. Mit größtmöglicher Aufmerksamkeit fahren, Beschaffenheit der Route im Voraus abschätzen und plötzliches, scharfes Abbiegen vermeiden, da das Fahrzeug sonst abrutschen kann.
5. Wenn das Fahrzeug rutscht, nie die Bremse betätigen. Wenn das Fahrzeug ausbricht, gegenlenken, d. h. den Lenker in die Richtung einschlagen, in die das Fahrzeug ausbricht, und gleichzeitig das Körpergewicht nach vorne verlagern.

BERGAUF FAHREN

Hügeliges Gelände wirkt sich erheblich auf die Brems- und Fahreigenschaften aus. Ein falsches Vorgehen kann dazu führen, dass der Fahrer die Kontrolle verliert bzw. sich das Fahrzeug überschlägt. Beim Bergauffahren sind folgende Vorsichtsmaßnahmen zu beachten:

1. Vor einer Bergauf- oder Bergabfahrt stets den 4WDC-Modus zuschalten.
2. In gerader Linie bergauf fahren.
3. Steile Hänge vermeiden. **Maximales Gefälle: 15°.**
4. Vor dem Befahren einer Steigung das Terrain sorgsam prüfen.
5. Steigungen mit extrem rutschigem oder instabilem Untergrund nicht befahren.
6. Beide Füße auf den Trittbrettern lassen.
7. Körpergewicht zur Bergseite verlagern.
8. Mit gleichbleibender Geschwindigkeit und Gaspedalstellung aufwärts fahren. Plötzliches Gasgeben kann dazu führen, dass sich das ATV rückwärts überschlägt.
9. Nie mit hoher Geschwindigkeit über eine Hügelkuppe fahren. Auf der anderen Seite der Kuppe könnte sich ein Hindernis, ein Abgrund, ein anderes Fahrzeug oder eine Person befinden.
10. Bleiben Sie wachsam und stets bereit zu Notmanövern. Dazu gehört auch ggf. schnelles Abspringen vom Fahrzeug.

BERGAB FAHREN



Beim Bergabfahren die folgenden Sicherheitsregeln einhalten:

1. Vor dem Befahren einer Gefällstrecke stets das Gelände sorgsam prüfen.
2. Vor einer Bergauf- oder Bergabfahrt stets Allradantrieb (4WD) oder den Allrad-Bergabfahrhilfe (4WDC)-Modus (sofern vorhanden) zuschalten.
3. Steile Hänge vermeiden. **Das maximale Gefälle beträgt 15°.**
4. Stets mit einem Vorwärtsgang im Getriebe bergab fahren. Nicht im Leerlauf (N) bergab rollen.
5. Geschwindigkeit herabsetzen. Niemals mit hoher Geschwindigkeit bergab fahren.
6. In gerader Linie bergab fahren. Bei Bergabfahrten nicht in einem Winkel fahren, in dem sich das Fahrzeug zu stark seitlich neigen würde.
7. Körpergewicht zur Bergseite verlagern.
8. Bremsen *leicht* betätigen, um das Fahrzeug zu verlangsamen. Zu heftiges Bremsen kann zum Blockieren der Hinterräder und damit zum Verlust der Kontrolle über das Fahrzeug führen.

FAHREN QUER ZUM HANG



Vom Fahren quer zum Hang wird abgeraten. Ein falsches Vorgehen kann dazu führen, dass der Fahrer die Kontrolle verliert bzw. sich das Fahrzeug überschlägt. Nur dann quer zum Hang fahren, wenn es absolut unvermeidlich ist.

Besteht *keine* Alternative zur Querbefahrung eines Hangs, bitte unbedingt die folgenden Sicherheitsregeln einhalten:

1. Geschwindigkeit herabsetzen.
2. Steile Hänge sollten nicht quer zum Gefälle befahren werden.
3. Körpergewicht zum Berg verlagern. Den Oberkörper bergauf lehnen und mit den Füßen auf den Trittbrettern abstützen.
4. Wenn das Fahrzeug zu kippen beginnt, die Vorderräder rasch talwärts einschlagen, sofern möglich, oder *sofort* auf der Bergseite abspringen!

WENDEN AN HÄNGEN (WENDEN IN DREI ZÜGEN)

Wenn der Motor an einer Steigung abwürgt, niemals rückwärts bergab fahren! Das Fahrzeug in drei Zügen wenden.

1. Anhalten, Feststellbremse anziehen und dabei das Körpergewicht auf der Bergseite halten.
2. Vor einer Bergauf- oder Bergabfahrt stets den 4x4-Schalter in Stellung „ADC 4x4“ bringen. Nähere Angaben können dem Abschnitt „Schaltereinbauorte“ entnommen werden.
3. Vorwärtsgang (F) eingelegt lassen und Motor abschalten.
4. Zur Bergseite hin absteigen. Ist das Fahrzeug genau bergauf gerichtet, links absteigen.
5. Oberhalb des Fahrzeugs stehend den Lenker bis zum Anschlag nach links einschlagen.
6. Angezogenen Bremshebel festhalten, Feststellbremsensperre lösen und Fahrzeug langsam nach rechts rollen lassen, bis es quer zum Hang oder etwas talwärts gerichtet steht.
7. Feststellbremse anziehen. Wieder auf dem Fahrzeug Platz nehmen und Körpergewicht zur Bergseite verlagern. Motor bei eingelegtem Vorwärtsgang (F) anlassen.
8. Feststellbremse lösen und *langsam* mit dem Bremshebel bremsend bergab fahren, bis das Fahrzeug ebeneren Boden erreicht.

DURCHFahren VON GEWÄSSERN

HINWEIS

Wird das Fahrzeug nach dem Durchfahren von Wasser nicht gründlich überprüft, kann sich ein schwerwiegender Motorschaden einstellen. Die in der Routinewartungstabelle aufgeführten Wartungsmaßnahmen durchführen. Besonderes Augenmerk ist auf die folgenden Bereiche zu richten: Motoröl, Getriebeöl, Getriebeflüssigkeit im bedarfsgesteuerten Antriebssystem sowie sämtliche Schmiernippel.

Ist das Fahrzeug in einem Gewässer umgekippt oder hat es sich überschlagen oder bleibt der Motor nach dem Durchfahren eines Gewässers stehen, ist vor dem erneuten Anlassen des Motors eine Wartung erforderlich. Diese Wartung kann von Ihrem POLARIS-Händler durchgeführt werden. Sollte es unmöglich sein, das Fahrzeug zur Werkstatt zu bringen, ohne den Motor anzulassen, müssen die in dieser Betriebsanleitung im Abschnitt „Eintauchen des Fahrzeugs“ beschriebenen Wartungsmaßnahmen durchgeführt und das Fahrzeug bei der nächstmöglichen Gelegenheit zur Werkstatt gebracht werden.

Das ATV kann Gewässer durchqueren, deren Tiefe die Höhe der Trittbrett-Unterseiten nicht überschreitet.

Beim Durchqueren von Gewässern sind folgende Regeln zu beachten:

1. Vor dem Einfahren in das Gewässer Wassertiefen und Strömungsverhältnisse feststellen.
2. Eine Stelle suchen, an der beide Ufer relativ flach ansteigen.
3. Nicht durch tiefe oder rasch fließende Gewässer fahren.



4. Nach dem Verlassen des Gewässers die Bremsfunktion prüfen. Die Bremsen bei langsamer Fahrt mehrmals leicht betätigen. Durch die Reibungswärme können die Bremsbeläge schneller trocknen.

Wenn das Durchqueren eines Gewässers, dessen Tiefe die Höhe der Trittbretter übersteigt, unvermeidlich ist, bitte wie folgt vorgehen:

- Langsam fahren. Steine und andere Hindernisse umfahren.
- Eigenes Gewicht vorsichtig auf dem Fahrzeug ausbalancieren. Plötzliche Bewegungen vermeiden.
- Konstante Geschwindigkeit aufrechterhalten. Keine plötzlichen Kurven fahren, nicht abrupt anhalten. Gas nicht abrupt verändern.

FAHREN ÜBER HINDERNISSE



Beim Fahren über Hindernisse sind die folgenden Vorsichtsmaßnahmen zu beachten:

1. Vor Fahrten durch unbekanntes Gelände die Route stets auf Hindernisse prüfen.
2. Vorausschauen und lernen, das Gelände richtig einzuschätzen. Ständige Wachsamkeit ist geboten, damit Gefahrenquellen wie Baumstämme, Gesteinsbrocken und tiefhängende Äste rechtzeitig erkannt werden.
3. Bei Fahrten in unbekanntem Gelände langsam fahren und besondere Vorsicht walten lassen. Manche Hindernisse sind nicht ohne weiteres zu erkennen.
4. Nie versuchen, über große Hindernisse wie Felsen oder umgestürzte Baumstämme zu fahren.
5. Vor dem Überfahren von Hindernissen stets den Beifahrer absteigen lassen, wenn die Gefahr besteht, dass die Fahrzeuginsassen vom Fahrzeug herunter geschleudert werden oder sich das Fahrzeug überschlagen könnte.

FAHREN IM RÜCKWÄRTSGANG



Beim Fahren im Rückwärtsgang (R) sind die folgenden Vorsichtsregeln zu beachten:

1. Stets auf Hindernisse oder Personen hinter dem Fahrzeug achten.
2. Stets das Rückwärtsfahren bergab vermeiden.
3. Langsam zurückstoßen.
4. Zum Anhalten Bremsen *behutsam* betätigen.
5. Scharfes Abbiegen vermeiden.
6. Nie plötzlich Gas geben.
7. Override-Knopf nur dann verwenden, wenn zur Fortbewegung des Fahrzeugs eine höhere Räderdrehzahl unverzichtbar ist. Die Override-Funktion ist mit Bedacht zu gebrauchen, da sie die Rückwärtsgeschwindigkeit des Fahrzeugs erheblich erhöht. Nicht mit Vollgas fahren. Nur so viel Gas geben, dass die gewünschte Geschwindigkeit aufrechterhalten wird.

HINWEIS

Übermäßiges Gasgeben beim Fahren mit aktivierter Drehzahlbegrenzung führt zu Kraftstoffansammlungen im Auspuff, Motorknallen und möglicherweise zu Motorschäden.

EIN- UND ABSTEIGEN

EINSTEIGEN

Beim Einsteigen auf der linken Fahrzeugseite den linken Lenkergriff mit der linken Hand festhalten. Auf das Trittbrett treten und den rechten Fuß und das rechte Bein über den Sitz schwingen. Im Reitsitz auf dem Fahrzeug Platz nehmen.

Beim Einsteigen auf der rechten Fahrzeugseite den rechten Lenkergriff mit der rechten Hand festhalten. Auf das Trittbrett treten und den linken Fuß und das linke Bein über den Sitz schwingen. Im Reitsitz auf dem Fahrzeug Platz nehmen.

ABSTEIGEN

1. Das Fahrzeug auf einer ebenen Fläche abstellen.
2. Ganghebel in Stellung PARKEN (P) (oder Neutral [N]) bringen.
3. Den Fuß auf das Trittbrett stellen und das Fahrzeug verlassen; dabei gut am Lenker festhalten.

ANLASSEN DES MOTORS

HINWEIS

Wenn die PIN-Sicherheitscodefunktion Ihres Fahrzeugs auf EIN eingestellt ist, lässt sich der Motor nur starten, wenn die richtige PIN-Nummer eingegeben wird.

1. Fahrzeug im Freien bzw. in einem gut belüfteten Bereich auf einer ebenen Fläche aufstellen.
2. Ganghebel in Stellung PARKEN bringen.
3. Die Bremshebelsperre verriegeln.
4. Auf dem Fahrzeug Platz nehmen und Motorabschalter in BETRIEBSSTELLUNG schieben.

HINWEIS

Beim Anlassen des Motors den Gashebel nicht betätigen.

5. Zum Betätigen des Anlassers den Zündschlüssel über die Stellung EIN hinaus drehen. Den Anlasser höchstens fünf Sekunden lang laufen lassen und den Zündschlüssel loslassen, wenn der Motor anspringt.
6. Sollte der Motor nicht anspringen, Zündschalter in Stellung AUS drehen, fünf Sekunden lang warten und dann einen erneuten Startversuch unternehmen. Den Anlasser nötigenfalls nochmals bis zu fünf Sekunden lang laufen lassen. Dieses Verfahren wiederholen, bis der Motor anspringt.

HINWEIS

Ein sofortiges Losfahren nach dem Anlassen des Fahrzeugs kann zu Motorschäden führen. Motor vor dem Losfahren des Fahrzeugs einige Minuten warmlaufen lassen.

BETRIEB BEI KALTER WITTERUNG

Wenn das Fahrzeug ganzjährig in Betrieb ist, muss der Motorölstand häufig kontrolliert werden. Ein ansteigender Ölstand kann auf die Ansammlung von Verunreinigungen wie Wasser oder überschüssigem Kraftstoff am Boden des Kurbelgehäuses zurückzuführen sein. Wasser am Boden des Kurbelgehäuses kann Motorschäden hervorrufen und muss abgelassen werden. Mit sinkenden Außentemperaturen nimmt die Ansammlung von Wasser zu.

ABSTELLEN DES MOTORS

1. Gaspedal komplett freigegeben und Fahrzeug bis zum Stillstand abbremsen.
2. Ganghebel in Stellung PARKEN bringen.
3. Den Schlüssel in Stellung AUS drehen.
4. Vor dem Verlassen des Fahrzeugs das Bremspedal langsam freigegeben und sicherstellen, dass sich der Ganghebel in der Stellung PARKEN (P) befindet.

WARNUNG

Ein weggrollendes Fahrzeug kann schwere Verletzungen verursachen. Vor Abstellen des Motors stets den Ganghebel in Stellung PARKEN bringen.

PARKEN DES FAHRZEUGS

1. Fahrzeug auf ebenem Untergrund zum Stehen bringen. Beim Parken des Fahrzeugs in einer Garage oder einem sonstigen Gebäude auf gute Belüftung achten und sicherstellen, dass sich das Fahrzeug nicht in der Nähe von Feuer oder Funken befindet, einschließlich von Geräten mit Zündflamme.
2. Ganghebel in Stellung PARKEN bringen.
3. Motor abstellen.
4. Die Feststell-Bremshebelsperre an der linken Lenker-Bedieneinheit betätigen.
5. Vor dem Verlassen des Fahrzeugs sicherstellen, dass sich der Ganghebel in der Stellung PARKEN (P) befindet.
6. Zündschlüssel abziehen, um die Benutzung durch Unbefugte zu verhindern.

PARKEN AN STEIGUNGEN

Wenn möglich das Fahrzeug nicht an Hängen abstellen. Wenn es sich nicht vermeiden lässt, bitte unbedingt die folgenden Sicherheitsregeln einhalten:

1. Motor abstellen.
2. Ganghebel in Stellung PARKEN bringen.
3. Die Feststellbremshebelsperre an der linken Lenker-Bedieneinheit betätigen.
4. Die Hinterräder immer auf der bergab gewandten Seite mit Bremsblöcken sichern.

TRANSPORTIEREN VON LADUNGEN



Überladen des Fahrzeugs oder unsachgemäßes Transportieren oder Ziehen von Lasten kann das Fahrverhalten des Fahrzeugs negativ beeinflussen. Dies kann zum Verlust der Kontrolle über das Fahrzeug oder zu unzuverlässigem Bremsverhalten und dadurch zu schweren oder tödlichen Verletzungen führen. Beim Transportieren von Ladungen sind stets die folgenden Sicherheitsregeln einzuhalten:

BEIM TRANSPORTIEREN VON LADUNGEN GESCHWINDIGKEIT HERABSETZEN UND EINEN LÄNGEREN BREMSWEG EINKALKULIEREN.

DIE MAXIMALE TRAGLAST des Fahrzeugs **DARF UNTER KEINEN UMSTÄNDEN ÜBERSCHRITTEN WERDEN.** Bei der Berechnung der Zuladung des Fahrzeugs sind auch das Gewicht des Fahrers, des mitgeführten Zubehörs, der Ladung auf dem Gepäckträger oder auf der Pritsche und die Deichsellast eines eventuell vorhandenen Anhängers zu berücksichtigen. Das Gesamtgewicht aller dieser Lasten darf die maximale Zuladung des Fahrzeugs nicht überschreiten.

VERTEILUNG VON LASTEN: 1/3 des Gewichts auf dem vorderen, 2/3 der Last auf dem hinteren Gepäckträger. Beim Fahren in unebenem oder hügeligem Gelände Geschwindigkeit herabsetzen und die Ladung reduzieren, um das Fahrverhalten nicht zu beeinträchtigen. Wird nur einer der Gepäckträger belastet, besteht erhöhte Kippgefahr.

LADUNG MÖGLICHT TIEFLIEGEND AUF DEN GEPÄCKTRÄGERN MITFÜHREN. Das Mitführen einer hohen Ladung auf den Gepäckträgern, erhöht den Schwerpunkt des Fahrzeugs und beeinträchtigt die Fahrzeugstabilität.

VOR FAHRTANTRITT DIE GESAMTE LADUNG SICHERN. Ungesicherte Ladung kann die Stabilität des Fahrzeugs beeinträchtigen und bewirken, dass der Fahrer die Kontrolle verliert.

DIE FAHRT NUR MIT STABILER UND SICHERER BELADUNG ANTRETEN. Beim Transport von Lasten, deren Schwerpunkt nicht in der Mitte des Fahrzeugs positioniert werden kann, die Ladung sicher verzurren und besonders vorsichtig fahren.

Anhängelasten müssen prinzipiell an der am Fahrzeug vorgesehenen Anhängervorrichtung befestigt werden.

SCHWERE LASTEN KÖNNEN DAS BREMSVERHALTEN UND DIE KONTROLLIERBARKEIT DES FAHRZEUGS BEEINTRÄCHTIGEN. Beim Betätigen der Bremsen mit einem beladenen Fahrzeug ist äußerste Vorsicht geboten.

Geländebedingungen und Situationen vermeiden, in denen rückwärts bergab gefahren werden muss. Die Vorspannung der Tragfedern entsprechend der Fahrzeugladung einstellen. Einzelheiten zum Einstellverfahren sind im Abschnitt „Wartung“ beschrieben.

ES IST ÄUSSERSTE VORSICHT GEBOTEN beim Transportieren einer Ladung, die seitlich über die Pritschenwände hinausragt. Die Stabilität und Manövrierfähigkeit des Fahrzeugs können beeinträchtigt werden und das Fahrzeug veranlassen, sich zu überschlagen.

DEN FRONTSCHWEINWERFERSTRAHL NICHT durch Ladung auf dem vorderen Gepäckträger **BLOCKIEREN.**

DIE EMPFOHLENEN GESCHWINDIGKEITEN NICHT ÜBERSCHREITEN.

Das Fahrzeug sollte beim Ziehen eines Anhängers auf ebener Fläche eine Höchstgeschwindigkeit von 16 km/h (10 mph) nicht überschreiten. Beim Ziehen eines Anhängers in unwegsamem Gelände, in Kurven sowie beim Bergauf- und Bergabfahren darf das Fahrzeug nicht schneller als 8 km/h (5 mph) fahren.

RICHTLINIEN FÜR DAS TRANSPORTIEREN VON LASTEN

1. Die Höchstgewichtsangaben für das ATV auf den Warnaufklebern sowie im Abschnitt Technische Daten dieser Betriebsanleitung dürfen unter keinen Umständen überschritten werden.
2. Das Gewicht mitgeführter Ladung ist gleichmäßig zu verteilen (1/3 auf dem vorderen Gepäckträger, 2/3 auf dem hinteren) und möglichst tief liegend zu verstauen.
3. Beim Fahren in unebenem oder hügeligem Gelände Geschwindigkeit herabsetzen und das Gewicht der Ladung reduzieren, um das Fahrverhalten nicht zu beeinträchtigen.
4. NIEMALS schneller als 100 km/h (62 mph) fahren, wenn hinten mehr als 57 kg (125 lb) Ladung und/oder vorne mehr als 23 kg (50 lb) Ladung mitgeführt werden. NIEMALS schneller als 80 km/h (50 mph) fahren, wenn hinten mehr als 114 kg (250 lb) Ladung und/oder vorne mehr als 46 kg (100 lb) Ladung mitgeführt werden.
5. Den Scheinwerferstrahl nicht durch Ladung verdecken.
6. Geschwindigkeit herabsetzen.
7. Beim Transportieren oder Ziehen schwerer Lasten nur im niedrigen Vorwärtsgang (L) fahren, um die Lebensdauer des Antriebsriemens zu verlängern.
8. Beim Transportieren von Ladungen oder beim Ziehen eines Anhängers muss das Fahrzeug mit besonderer Vorsicht bedient werden. Die zusätzliche Last kann das Gleichgewicht, die Fahreigenschaften und die Kontrollierbarkeit beeinflussen.

ZIEHEN VON LASTEN

Gezogene Lasten immer an der Anhängervorrichtung befestigen. Wenn kein Anhänger gezogen wird, die Anhängervorrichtung vom ATV abnehmen. Beim Ziehen von Lasten die Beladung des hinteren Gepäckträgers um die Belastung der Deichsellast verringern.

- Die Summe aus dem Gewicht der Ladung auf dem hinteren Gepäckträger und der Deichsellast darf die maximale Zuladung des hinteren Gepäckträgers nicht übersteigen.
- Die Gesamtzuladung (Fahrer, Zubehör, Ladung und Anhänger-Deichsellast) darf die zulässige Höchstlast des Fahrzeugs nicht übersteigen.

HINWEIS

Durch die Verwendung einer ungeeigneten Anhängerkupplung oder die Überschreitung der maximalen Deichsellast kann das Fahrzeug schwer beschädigt werden. Außerdem gehen dadurch alle Garantieansprüche verloren. Keine Anhängervorrichtung anbauen, die länger als 13 cm (5,11 in) ist. An dem POLARIS-ATV dürfen keine Kfz-Zubehörteile montiert werden. Verwenden Sie ausschließlich von POLARIS zugelassene (oder gleichwertige) Zubehörartikel, die ausdrücklich für ATVs bestimmt sind.

HINWEIS

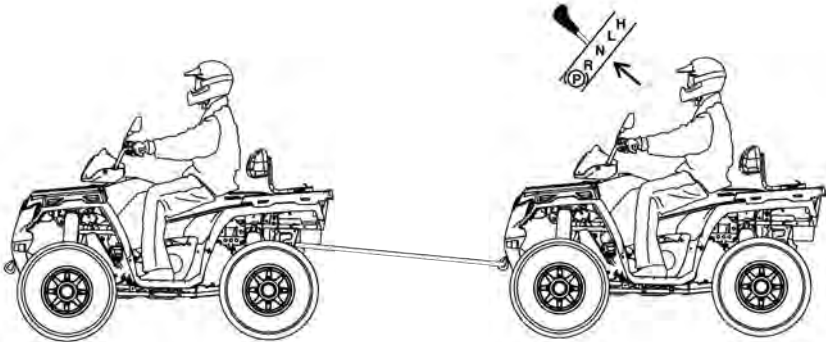
Unabhängig davon, was das Fahrzeug abschleppt, immer den Bereich zwischen dem Fahrzeug und dem abgeschleppten Gegenstand meiden.

HINWEIS

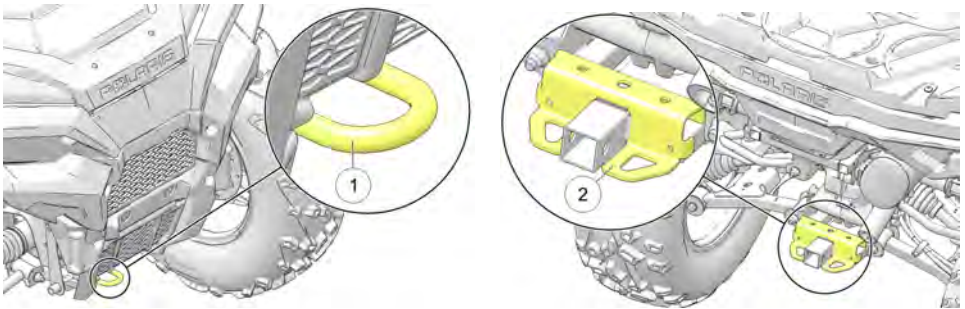
Halten Sie sich strikt an die Anweisungen in der Betriebsanleitung der angebauten oder angehängten Maschine oder des Anhängers. Fahren Sie die Kombination Traktor - Maschine oder Traktor - Anhänger nur, wenn alle Anweisungen befolgt wurden.

ABSCHLEPPEN DES TRAKTORS

Muss der Traktor abgeschleppt werden, das Getriebe in den Leerlauf schalten, damit sich das Fahrzeug leichter bewegen lässt und der Riemen nicht beschädigt wird. Das Abschleppseil immer an der vorderen Abschleppöse des lieggebliebenen Traktors anbringen. Während des Abschleppens muss sich ein Fahrer an Bord befinden, der den lieggebliebenen Traktor lenkt.



TRANSPORTIEREN SIE IHR FAHRZEUG AUF EINEM ANHÄNGER



Beim Transport des Fahrzeugs bitte nach den folgenden Anweisungen verfahren.

1. Motor abstellen.
2. Ganghebel in Stellung PARKEN bringen.
3. Tankdeckel, Öleinfülldeckel und Sitz sichern.
4. Zündschlüssel abziehen, damit er während des Transports nicht verloren geht.
5. Geeignete Gurte oder Seile verwenden, um das Fahrzeug am vorderen Zuhaken ① und an der hinteren Anhängervorrichtung ② zu befestigen. Keine Haltegurte an den Aussparungen für die Dreiecksquerlenkerbolzen, den Gepäckträgern oder am Lenker anbringen.

WINDENANLEITUNG

WINDENSICHERHEIT

Diese Sicherheitswarnungen und Anweisungen gelten für Fahrzeuge, die mit einer Winde ausgeliefert oder vom Besitzer mit einer Winde nachgerüstet wurden.

WARNUNG

Unsachgemäßer Umgang mit der Winde kann zu **SCHWEREN** oder **TÖDLICHEN VERLETZUNGEN** führen. Sich stets an alle Anweisungen und Warnhinweise dieser Betriebsanleitung bezüglich Winden halten.

Das Seil der Winde ist entweder ein Drahtseil oder ein speziell entwickeltes Synthetikfaserseil. Der Begriff „Windenseil“ gilt für beide Seilarten, soweit nicht anders angegeben.

WINDEN-SICHERHEITSANWEISUNGEN

1. Alle relevanten Informationen in dieser Betriebsanleitung lesen.
2. Vor und während der Bedienung der Winde ist der Konsum von Alkohol und Drogen untersagt.
3. Kindern und Jugendlichen unter 16 Jahren niemals erlauben, die Winde zu bedienen.
4. Beim Bedienen der Winde sind stets ein Augenschutz und Handschuhe zu tragen!
5. Beim Bedienen der Winde Körper und Gliedmaßen, Haare, Kleidung und Schmuck vom Windenseil, der Seilführung und dem Haken fernhalten.
6. Niemals versuchen, eine an der Winde befestigte Last durch Anfahren des Fahrzeugs ruckartig zu bewegen. Siehe Abschnitt *Stoßbelastung* auf Seite 112.
7. Beim Betrieb der Winde stets Personen (insbesondere Kinder) und jegliche Ablenkung aus dem Bereich um das Fahrzeug, die Winde, das Windenseil und die Last fernhalten.
8. Die Zündung des Fahrzeugs grundsätzlich **AUSSCHALTEN**, wenn das Fahrzeug und die Winde nicht in Betrieb sind.
9. Sich stets vergewissern, dass mindestens fünf (5) Seilwindungen auf der Windenhaspel verbleiben. Die Reibung dieser Seilwindungen auf der Haspel ermöglicht es der Trommelbremse, auf das Windenseil Zugkraft auszuüben und die Last zu bewegen.
10. Bei Betrieb der Winde stets die Feststellbremse und/oder den Feststellmechanismus des Fahrzeugs verwenden, damit sich das Fahrzeug nicht von der Stelle bewegt. Bei Bedarf Bremskeile verwenden.
11. Stets das Fahrzeug und die Winde möglichst so ausrichten, dass sich die Last direkt vor dem Fahrzeug befindet. Das Windenseil sollte möglichst nicht in einem Winkel zur Fahrzeugmittellachse verlaufen, sondern mit dieser deckungsgleich sein.

WINDENANLEITUNG

12. Besteht keine Alternative zu einer Schrägbelastung der Winde, sind die folgenden Sicherheitsregeln einzuhalten:
- Ab und zu einen prüfenden Blick auf die Windenhaspel werfen. Das Windenseil darf sich nie an einem Ende der Windenhaspel aufstauen oder in mehreren Windungen übereinander „stapeln“. Anderenfalls können die Winde und das Windenseil beschädigt werden.
 - Sollte sich das Windenseil aufstauen, die Winde abstellen. Das Windenseil gemäß der Beschreibung in Schritt 15 im Abschnitt „Windenbedienung“ abspulen und gleichmäßig wieder aufwickeln. Dann den Windenbetrieb fortsetzen.
13. Das Windenseil nie in steilen Winkeln auf- oder abspulen. Dadurch könnte das Fahrzeug, an dem sich die Winde befindet, destabilisiert werden und sich ohne Vorwarnung bewegen.
14. Mit der Winde keine Lasten zu bewegen versuchen, deren Gewicht die Nennleistung der Winde übersteigt.
15. Beim Windenbetrieb kann sich der Windenmotor erhitzen. Wird die Winde mehr als 45 Sekunden lang betrieben oder während des Betriebs abgewürgt, Winde abstellen und vor erneutem Betrieb 10 Minuten lang abkühlen lassen.
16. Beim Hochwinden einer Last mit der Winde das Windenseil nie berühren, drücken, ziehen oder sich darüber stellen.
17. Das Windenseil nie durch die Hände laufen lassen, selbst wenn schwere Arbeitshandschuhe getragen werden.
18. Nie die Windenkupplung freigeben, solange das Windenseil unter Spannung steht.
19. Die Winde nie zum Anheben oder Transportieren von Menschen verwenden.
20. Die Winde nie zum Heben oder Aufhängen einer vertikalen Last verwenden.
21. Die Winde und das Windenseil vor jedem Gebrauch kontrollieren.
22. Den Haken nie ganz in die Winde einziehen lassen. Sonst können Teile der Winde beschädigt werden.
23. Wenn die Winde nicht in Gebrauch ist, die Fernsteuerung vom Fahrzeug trennen, um eine versehentliche Betätigung oder eine Benutzung durch Unbefugte zu vermeiden.
24. Das Windenseil nie einfetten oder einölen. Sonst kann Schmutz daran haften bleiben, der die Lebensdauer des Windenseils verkürzt.



WINDENBEDIENUNG

Vor Gebrauch der Winde die Winden-Sicherheitsanweisungen auf den vorherigen Seiten lesen.

TIPP

Es empfiehlt sich, die Bedienung und den Betrieb der Winde vor dem ersten richtigen Einsatz zu üben.

WARNUNG

Unsachgemäßer Umgang mit der Winde kann zu **SCHWEREN** oder **TÖDLICHEN VERLETZUNGEN** führen. Sie stets an alle Anweisungen und Warnhinweise dieser Betriebsanleitung bezüglich Winden halten.
Jeder Windeneinsatz ist anders geartet.

- Den beabsichtigten Einsatz stets zunächst gründlich durchdenken.
- Bedächtig und planmäßig vorgehen.
- Beim Gebrauch der Winde nie hastig oder unüberlegt vorgehen.
- Stets auf die Umgebung achten.
- Erweist sich eine Verfahrensmethode als ungeeignet, sollte das Vorgehen entsprechend geändert werden.
- Stets daran denken, dass diese Winde sehr starke Kraft ausübt.
- Es sind Situationen denkbar, denen der Bediener und diese Winde nicht gewachsen sind. Sie nicht davor scheuen, im Bedarfsfall andere Menschen um Hilfe zu bitten.

1. Vor jedem Gebrauch das Fahrzeug, die Winde, das Windenseil und die Bedienelemente der Winde auf Anzeichen von Schäden überprüfen sowie kontrollieren, ob Teile repariert oder ausgetauscht werden müssen. *Besonders auf dem ersten Meter (3 ft) des Windenseils achten, falls die Winde zum Anheben eines Anbauplugs benutzt wurde oder wird.* Abgenutztes oder schadhafte Seil unverzüglich austauschen.

WINDENANLEITUNG

2. Nie eine Winde oder ein Fahrzeug in Betrieb nehmen, die reparatur- oder wartungsbedürftig sind.
3. Bei Betrieb der Winde stets die Feststellbremse und/oder den Feststellmechanismus des Fahrzeugs einlegen, damit sich das Fahrzeug nicht von der Stelle bewegt. Bei Bedarf Bremskeile verwenden.
4. Bei der Handhabung des Hakens stets den Haken verwenden.



⚠️ WARNUNG

Nie die Finger durch den Haken stecken. Dies kann zu **SCHWEREN VERLETZUNGEN** führen.

- Den Haken entweder direkt an der Last befestigen oder einen Abschleppgurt verwenden, um die Last am Seilzug zu sichern.



TIPP

Ein Abschleppgurt darf sich **NICHT** ausdehnen. Spezielle elastische Bergungsgurte sind dagegen dehnbar.

WARNUNG

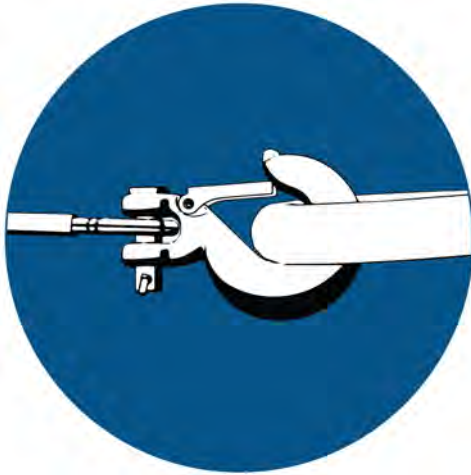
An der Winde niemals einen elastischen Bergungsgurt verwenden, da sonst beim eventuellen Reißen des Windenseils übermäßig viel Energie frei wird. Dies kann zu **SCHWEREN** oder **TÖDLICHEN VERLETZUNGEN** führen. Siehe Abschnitt *Stoßbelastung* auf Seite 112.

- Den Haken des Windenseils nie am Windenseil selbst einhängen. Dadurch könnte das Windenseil beschädigt werden und reißen.

WARNUNG

Das Windenseil bei den ersten Anzeichen von Beschädigung austauschen, um **SCHWERE** oder **TÖDLICHE VERLETZUNGEN** durch plötzliches Reißen des Seils zu vermeiden. Teile von POLARIS-Winden (einschließlich des Seils) sollten zur Sicherheit des Betreibers grundsätzlich nur durch echte POLARIS-Ersatzteile ersetzt werden. Diese können bei einem POLARIS-Vertragshändler oder einem anderen qualifizierten Händler erworben werden.

- Das Windenseil wenn irgend möglich stets auf die Mittellinie des Windenfahrzeugs ausrichten. Dadurch kann die Haspel das Windenseil sauber aufspulen, und die Belastung der Seilführung wird reduziert.
- Um ein stecken gebliebenes Fahrzeug mit Hilfe des an einem Baum angeschlagenen Windenseils freizubekommen, bitte zur Schonung des Baums einen Abschleppgurt oder ein ähnliches Material um den Baum legen. Scharfe Drahtseile und Ketten können Bäume beschädigen und unter Umständen sogar zerstören. Die Natur respektieren und schützen! (Tread Lightly!® auf treadlightly.org)
- Nach dem Anschlagen der Last vor dem Einschalten der Winde kontrollieren, ob die Sicherheitsklinke am Haken des Windenseils richtig eingerastet ist.
- Die Winde nie in Betrieb nehmen, wenn der Haken oder die Klinke beschädigt ist. Schadhafte Teile stets vor erneutem Gebrauch der Winde austauschen.



5. Den Hakengurt nie vom Haken abnehmen.
6. Windenkupplung lösen und Windenseil herausziehen.
7. Je mehr Seil abgespult wird, desto größer ist das Zugvermögen der Winde. Sich stets vergewissern, dass mindestens fünf (5) Seilwindungen auf der Windenhaspel verbleiben. Die Reibung dieser Seilwindungen auf der Haspel ermöglicht es der Trommelbremse, auf das Windenseil Zugkraft auszuüben und die Last zu bewegen.
8. Im Interesse eines sicheren Windenbetriebs die folgenden Informationen zum Abfangen der Windenseilenergie lesen und befolgen.
 - a. Um die im Seil gestaute Energie abzufangen, die bei einem Windenseilriss schlagartig freigesetzt werden kann, sollte stets ein geeigneter und dämpfender Gegenstand auf das Seil gelegt werden. Dabei kann es sich um eine schwere Jacke, eine Plane oder einen sonstigen weichen, dichten Gegenstand handeln. Ein solcher „Dämpfer“ kann einen erheblichen Teil der Energie absorbieren, die bei einem Windenseilriss während des Windenbetriebs freigesetzt wird. Auch ein Ast kann verwendet werden, wenn sich kein anderer Gegenstand findet.
 - b. Den „Dämpfer“ auf die Mitte der abgespulten Seillänge legen.
 - c. Ist ein sehr langes Stück Seil abgespult, die Winde beim Aufspulen zwischendurch anhalten und den Dämpfungsgegenstand wieder auf die Mitte des noch freien Windenseilabschnitts legen. Vorher stets die Seilspannung lockern.
 - d. Es möglichst vermeiden, auf einer Linie mit dem Windenseil zu stehen. Nicht zulassen, dass andere Personen während des Windenbetriebs in der Nähe des Windenseils oder auf einer Linie mit dem Seil stehen.
9. Den Haken des Windenseils nie am Windenseil selbst einhängen. Dadurch könnte das Windenseil beschädigt werden und reißen.

10. Niemals schadhafte oder abgenutzte Gurte, Ketten oder sonstige Hilfsmaterialien verwenden.
11. Ein mit einer Winde ausgerüstetes Fahrzeug darf NUR dann während des Windenbetriebs gefahren werden, wenn das Fahrzeug stecken geblieben ist. Ein mit einer Winde ausgerüstetes Fahrzeug darf UNTER KEINEN UMSTÄNDEN gefahren werden, um ein zweites steckengebliebenes Fahrzeug ruckartig mit Hilfe des Windenseils zu bewegen. Siehe Abschnitt Stoßbelastung auf Seite 112. Im Interesse der eigenen Sicherheit beim Freiziehen eines steckengebliebenen Fahrzeugs stets die folgenden Richtlinien befolgen:
 - a. Windenkupplung lösen und benötigte Windenseil-Länge herausziehen.
 - b. Windenseil möglichst genau auf die Mittellinie des Windenfahrzeugs ausrichten.
 - c. Den Haken des Windenseils unter Einhaltung der nachfolgenden Anweisungen am Verankerungspunkt bzw. dem Rahmen des steckengebliebenen Fahrzeugs befestigen.
 - d. Die Windenkupplung wieder einrücken.
 - e. Das Windenseil langsam einziehen, um den Durchhang herauszunehmen.
 - f. Den richtigen Gang einlegen, um das steckengebliebene Fahrzeug in Richtung des Windenseil-Einzugs freizuziehen.
 - g. Im steckengebliebenen Fahrzeug den niedrigsten Gang einlegen.
 - h. Langsam und behutsam etwas Gas geben und zugleich die Winde betätigen, um das Fahrzeug freizuziehen.
 - i. Sobald das steckengebliebene Fahrzeug frei ist und sich mit eigener Kraft fortbewegen kann, die Winde abschalten.
 - j. Haken des Windenseils vom Fahrzeug ausklinken.
 - k. Windenseil den Anweisungen in dieser Betriebsanleitung entsprechend gleichmäßig auf die Windenhaspel aufwickeln.
12. Zum Freiziehen eines steckengebliebenen Fahrzeugs das Windenseil nie an Teilen der Aufhängung, am Kühlerschutz, am Stoßfänger oder am Gepäckträger befestigen. Anderenfalls kann das Fahrzeug beschädigt werden. Das Windenkabel muss immer an einem tragenden Rahmenteil oder an der Anhängervorrichtung befestigt werden.
13. Durch intensiven Windengebrauch wird die Batterie des Windenfahrzeugs stark beansprucht. Während des Windenbetriebs den Motor des Windenfahrzeugs laufen lassen, damit sich die Batterie nicht durch anhaltenden Windengebrauch entlädt.
14. Beim Windenbetrieb kann sich der Windenmotor erhitzen. Wird die Winde mehr als 45 Sekunden lang betrieben oder während des Betriebs abgewürgt, Winde abstellen und vor erneutem Betrieb 10 Minuten lang abkühlen lassen.

WINDENANLEITUNG

15. Nach Abschluss der Windenarbeit – besonders dann, wenn das Windenseil in einem Winkel zur Fahrzeugmittellinie aufgespult wurde – muss das Seil eventuell nochmals neu und gleichmäßig auf die Windenhaspel aufgespult werden. Hierzu wird eine zweite Person als Helfer benötigt.
- a. Die Windenkupplung freigeben.
 - b. Den ungleichmäßig aufgespulten Teil des Windenseils herausziehen.
 - c. Die Windenkupplung wieder einrücken.
 - d. Den Helfer veranlassen, das Windenseil mit Hilfe des Hakengurts mit einer Kraft von etwa 45 kg (100 lb) anzuspinnen.
 - e. Nun das Seil langsam aufspulen, wobei der Helfer das Ende des Windenseils horizontal hin und her bewegt, damit sich das Seil gleichmäßig auf die Haspel auflegt.
 - f. Diese Methode verhindert, dass sich das Windenseil zwischen übereinander befindlichen Lagen einklemmt.

PFLEGE DES WINDENSEILS

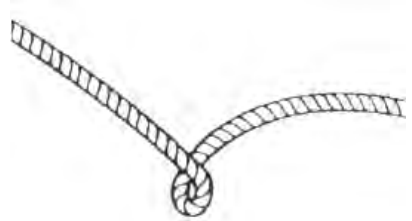
⚠️ WARNUNG

Bei Verwendung eines abgenutzten oder schadhaften Seils kann das Seil plötzlich reißen und SCHWERE VERLETZUNGEN verursachen.

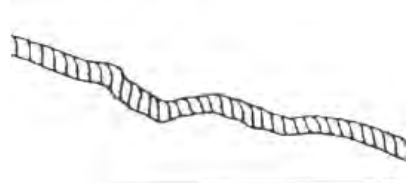
Teile von POLARIS-Winden (einschließlich des Seils) sollten zur Sicherheit des Betreibers grundsätzlich nur durch echte POLARIS-Ersatzteile ersetzt werden. Diese können bei einem POLARIS-Vertragshändler oder einem anderen qualifizierten Spezialisten erworben werden.

1. Die Winde vor jedem Gebrauch kontrollieren. Auf abgenutzte oder gelockerte Teile, beispielsweise Befestigungsteile, achten. Die Winde darf nicht benutzt werden, solange Bestandteile repariert oder ausgetauscht werden müssen.
2. Das Windenseil vor jedem Gebrauch kontrollieren. Auf verschlissene und geknickte Stellen am Windenseil achten.

Auf der Abbildung rechts ist ein eingeknicktes Windendrahtseil zu sehen. Selbst wenn man versucht, es wieder „geradezubiegen“, ist dieses Seil irreparabel und schwer beschädigt. Ein Windenseil in diesem Zustand darf nicht mehr benutzt werden.



Auf der Abbildung rechts ist ein eingeknicktes Windendrahtseil zu sehen, das gerade gebogen wurde. Es mag zwar brauchbar aussehen, ist jedoch irreparabel und schwer beschädigt. Es ist nicht mehr in der Lage, die Last zu übertragen, der es im intakten Zustand standhalten konnte. Ein Windenseil in diesem Zustand darf nicht mehr benutzt werden.



Windenseile aus Synthetikfasern müssen auf Ausfransen hin kontrolliert werden. Bei Anzeichen von Ausfransen ist das Seil auszuwechseln (siehe rechts). Ein Windenseil in diesem Zustand darf nicht mehr benutzt werden. Das Windenseil ist ferner auszuwechseln, wenn Fasern zusammengeschweißt oder angeschmort sind. An solchen Stellen ist das Synthetikfaserseil steif und sieht glatt oder blank aus. Ein Windenseil in diesem Zustand darf nicht mehr benutzt werden.



STOSSBELASTUNG

WARNUNG

Das Windenseil ist zwar sehr robust, jedoch NICHT für dynamische oder „Stoßbelastungen“ konstruiert. Durch eine Stoßbelastung wird das Windenseil über seine Festigkeitsgrenze hinaus beansprucht und es kann reißen. Das Ende eines unter Last durchreisenden Windenseils kann den Bediener und andere, in der Nähe stehende Personen SCHWER VERLETZEN oder TÖTEN.

Windenseile sind NICHT dazu konzipiert, Energie zu absorbieren. Dies gilt sowohl für Drahtseile als auch für Windenseile aus Synthetikfasern.

1. Niemals versuchen, eine an der Winde befestigte Last ruckartig zu bewegen. Ein Beispiel: Niemals versuchen, eine Last zu verlagern, indem das Windenfahrzeug gefahren und dabei ruckartig der Durchhang aus dem Windenseil genommen wird. Dies ist ein gefährliches Unterfangen! Das Windenseil wird dadurch sehr hoher Beanspruchung ausgesetzt, die die Festigkeitsgrenze des Seils übersteigen könnte. Selbst bei langsamem Fahren des Fahrzeugs kann das Windenseil extremer Stoßbelastung ausgesetzt werden.

WARNUNG

Ein reisendes Windenseil kann SCHWERE oder TÖDLICHE VERLETZUNGEN verursachen.

2. Die Winde nie in rascher Folge EIN und AUS-Schalten („Tippbetrieb“). Dadurch würden die Winde und das Seil übermäßig stark belastet und der Motor könnte überhitzen. Auch das fällt unter „Stoßbelastung“.
3. Nie ein anderes Fahrzeug oder Objekt mit Hilfe der Winde abschleppen. Selbst bei niedriger Geschwindigkeit würde das Seil dabei Stoßbelastungen ausgesetzt werden. Außerdem greift die Zugkraft in diesem Fall an einem zu hohen Punkt des Fahrzeugs an. Dadurch wird die Stabilität des Fahrzeugs beeinträchtigt und es kann ein Unfall verursacht werden.
4. An dieser Winde dürfen niemals elastische Bergungsgurte verwendet werden. Elastische Bergungsgurte können Energie speichern. Wenn das Windenseil reißt, wird diese durch elastische Dehnung im Bergungsgurt gespeicherte Energie schlagartig freigesetzt, wodurch der Seilriss noch gefährlicher wird. Aus dem gleichen Grund dürfen beim Windenbetrieb auch niemals sonstige elastische Seile oder Gurte (z. B. Bungee-Seile) verwendet werden.
5. Die Winde darf nie zum Festzurren eines Fahrzeugs auf einem Anhänger oder einem sonstigen Transportfahrzeug verwendet werden. Auch bei einer solchen Verwendungsweise treten Stoßbelastungen auf, die die Winde, das Windenseil und die beteiligten Fahrzeuge beschädigen können.

Das Windenseil ist für die Lasten ausgelegt und geprüft, die vom Windenmotor bei stillstehendem Fahrzeug ausgeübt werden. Stets daran denken, dass die Winde und das Windenseil NICHT für Stoßbelastungen geeignet sind.

WARTUNG DER WINDE, SICHERHEIT BEI WARTUNGSARBEITEN

WARNUNG

Bei unsachgemäßer oder mangelhafter Wartung und Pflege der Winde besteht die Gefahr **SCHWERER** oder **TÖDLICHER VERLETZUNGEN**. Sich stets an alle Anweisungen und Warnhinweise dieser Betriebsanleitung bezüglich Winden halten.

1. Die Winde vor jedem Gebrauch kontrollieren. Auf verschlissene und geknickte Stellen am Windenseil achten. Auch auf abgenutzte oder gelockerte Teile, beispielsweise Befestigungsteile, achten.
2. Vor der Wartung der Winde den Windenmotor abkühlen lassen.
3. Vor jeglichen Arbeiten an der Winde die Batterieanschlusskabel von der Batterie trennen, um ein versehentliches Einschalten der Winde zu verhindern.
4. Teile von POLARIS-Winden (einschließlich des Seils) sollten zur Sicherheit des Betreibers grundsätzlich nur durch echte POLARIS-Ersatzteile ersetzt werden. Diese können bei einem POLARIS-Vertragshändler oder einem anderen qualifizierten Spezialisten erworben werden.
5. Manche Windenmodelle sind mit Windenseilen aus Drahtseil bestückt. Andere werden mit Spezial-Synthetikfaserseilen ausgeliefert.
6. Ein Synthetik-Windenseil nie durch ein handelsübliches Polymerseil ersetzen, wie sie in Baumärkten verkauft werden. Auch wenn die Seile gleich aussehen, sind sie **NICHT** gleich. Ein nicht für den Windengebrauch vorgesehenes Polymerseil dehnt sich aus und speichert beim Windenbetrieb zu viel Spannenergie.

WARNUNG

Reißt das gespannte Seil dann während des Betriebs, wird diese Energie schlagartig freigesetzt. Dadurch nimmt das Risiko **SCHWERER** oder **TÖDLICHER VERLETZUNGEN** zu.

EMISSIONSBEGRENZUNGSSYSTEME

GERÄUSCHEMISSIONS-BEGRENZUNGSSYSTEM

Keine Teile des Motors, des Ansaugtrakts oder der Auspuffanlage verändern, da sonst die Geräuschemissionsvorschriften unter Umständen nicht mehr erfüllt werden.

KURBELGEHÄUSE-EMISSIONSBEGRENZUNGSSYSTEME

Dieser Motor ist mit einem geschlossenen Kurbelgehäuse ausgerüstet. Die nicht verbrannten Gase werden zurück über den Ansaugtrakt in die Verbrennungskammer geleitet. Alle Abgase gelangen durch die Auspuffanlage an die Außenluft.

ABGASREINIGUNGSANLAGE

Die Abgasemissionen werden durch die Motorbauart begrenzt. Die Kraftstoffzufuhr wird durch das elektronische Einspritzsystem (EFI) geregelt. Die Bestandteile des Motors und des elektronischen Kraftstoffeinspritzsystems (EFI) wurden im Werk auf optimale Wirkungsgrade eingestellt und sind nicht justierbar.

ELEKTROMAGNETISCHE STÖRUNGEN

Dieses Fahrzeug erfüllt die EFI-Anforderungen der europäischen Richtlinie 2014/30/EG.

Nicht ionisierende Strahlung: Dieses Fahrzeug strahlt etwas elektromagnetische Energie ab. Personen mit aktiven oder passiven implantierbaren, medizinischen Geräten (z. B. Kardiographen oder Herzschrittmacher) sollten die für ihr Implantat geltenden Beschränkungen und die für das Fahrzeug geltenden elektromagnetischen Normen und Richtlinien prüfen.

KOHLENDIOXID- (CO₂-) EMISSIONEN

Kohlendioxid- (CO₂-) Emissionen: 1055 g/kWh

Diese CO₂-Messergebnisse aus der Prüfung über einen festen Prüfzyklus unter Laborbedingungen eines für den Motortyp (die Motorenfamilie) repräsentativen (Stamm-) Motors drücken keine Garantie für die Leistung eines bestimmten Motors aus und implizieren diese nicht.

VIBRATIONS- UND GERÄUSCHEMISSIONEN – EUROPA

Der von diesem Fahrzeug ausgehende Geräuschpegel in Ohrenhöhe des Fahrers sowie die Hand-/Arm- und Ganzkörpervibrationspegel wurden nach EN 15997 ermittelt.

		SPORTSMAN 570 (EPS)
Lärm	A-bewerteter Schalldruckpegel am Ohr des Fahrers	78,5 dB(A) (Unsicherheit 3 dB)
	C-bewerteter Schalldruckpegel am Ohr des Fahrers	91 dB(C) (Unsicherheit 3 dB)
	A-bewerteter Schalleistungspegel	nicht zutreffend
Vibration	Gewichteter Hand-Arm- Vibrationspegel	3,3 m/s ²
	Gewichteter Sitzvibrationspegel	0,6 m/s ²

WARTUNG

ROUTINEWARTUNGSMASSNAHME

Die Emissionsbegrenzungseinrichtungen bzw. -systeme des Fahrzeugs können durch jede qualifizierte Werkstatt oder Person gewartet, ausgetauscht oder repariert werden. Ein POLARIS-Vertragshändler kann alle Wartungsarbeiten durchführen, die an dem Fahrzeug erforderlich sind. Polaris empfiehlt für die emissionsbezogene Wartung die Verwendung von POLARIS-Teilen, gleichwertige Teile können jedoch verwendet werden.

Es ist ein potenzieller Verstoß gegen das EU-Recht, von einem Aftermarket-Teilehersteller gelieferte Austauschteile zu verwenden, welche die Wirksamkeit der Emissionsbegrenzungssysteme des Fahrzeugs beeinträchtigen. Unbefugtes Hantieren mit Emissionsbegrenzungseinrichtungen ist gesetzlich untersagt.

Der Eigentümer ist verpflichtet, die in dieser Betriebsanleitung aufgeführten planmäßigen Wartungsmaßnahmen durchzuführen. Eine sorgfältige, regelmäßige Wartung ist Voraussetzung für die Aufrechterhaltung der Betriebssicherheit und Zuverlässigkeit Ihres Fahrzeugs. Nach Bedarf die Einzelteile kontrollieren, reinigen, schmieren, einstellen und auswechseln. Stellt sich bei der Kontrolle heraus, dass Teile ausgetauscht werden müssen, können POLARIS-Originalteile bei einem POLARIS-Händler erworben werden. Für die emissionsbezogene Wartung dürfen gleichwertige Teile verwendet werden.

Verzeichnen Sie alle Wartungs- und Pflegemaßnahmen im Wartungsprotokoll, das auf Seite 201 beginnt. Die Wartungsmaßnahmen und Einstellungen sind für den ordnungsgemäßen Betrieb des Fahrzeugs unerlässlich. Sollten Sie mit der sicheren Ausführung der Wartungs- und Einstellmaßnahmen nicht vertraut sein, können Sie sich an einen qualifizierten Händler wenden. Die Wartungsintervalle in der nachstehenden Tabelle gehen von durchschnittlichen Einsatzbedingungen und einer mittleren Fahrgeschwindigkeit von ca. 16 km/h (10 mph) aus. Fahrzeuge, die extrem beansprucht werden, müssen häufiger inspiziert und gewartet werden.

DEFINITION VON „EXTREMBEANSPRUCHUNG“

Extrembeanspruchung wird wie folgt definiert:

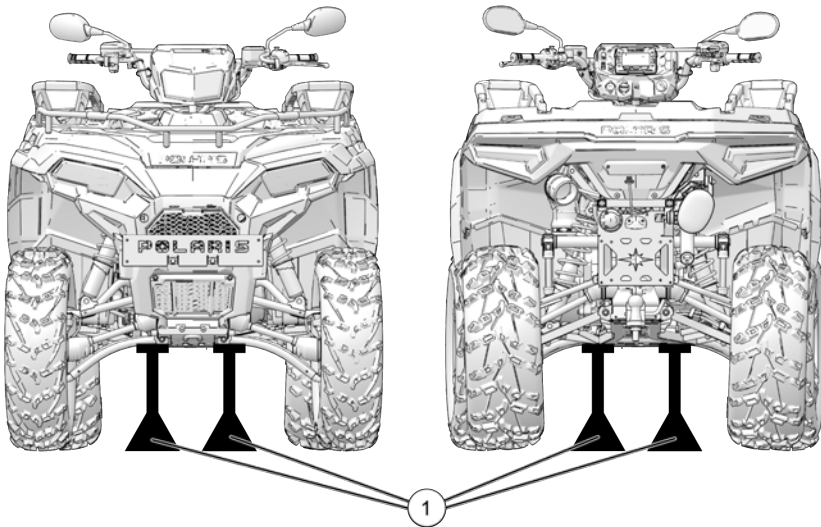
- Häufiges Fahren in Schlamm, Wasser oder Sand
- Häufiger oder langer Betrieb in staubiger Umgebung
- Häufige kurze Fahrten bei kalter Witterung
- Rennsport oder vergleichbarer Einsatz mit hoher Motordrehzahl
- Langfristiger Einsatz bei niedrigen Geschwindigkeiten unter hohen Lasten
- Langfristiger Motorbetrieb im Leerlauf (N)

ANHEBEN DES FAHRZEUGS FÜR WARTUNGSMASSNAHMEN

Für manche Wartungsmaßnahmen muss das Fahrzeug angehoben werden. Vor dem Anheben das Fahrzeug stets auf einer festen, ebenen Fläche aufstellen. Wagenheber oder Unterstellbock dürfen nur unter dem Rahmen positioniert werden, nicht unter anderen Bauteilen.

Hierfür einen geeigneten Wagenheber bzw. eine Hebebühne benutzen. Dieses Fahrzeug verfügt nicht über spezielle Wagenheberansatzpunkte. Den Wagenheber vorne (oder hinten) am Traktor direkt in der Mitte unter das Fahrzeug legen. Sicherstellen, dass der Wagenheber beim Anheben ① des Fahrzeugs nur mit dessen *Rahmen* in Berührung kommt.

Das Fahrzeug darf nicht in angehobener Position auf dem Wagenheber verbleiben. Nach dem Anheben des Fahrzeugs Unterstellböcke unter den *Rahmen* auf jeder Seite des Wagenhebers stellen und diesen dann absenken.



WARTUNGSINTERVALLE

Die Wartungsintervalltabellen enthalten die nach Betriebsstunden/Kilometern erforderlichen Wartungs- und Inspektionsarbeiten. In jeder Tabelle sind die Betriebsstunden/Kilometer angegeben, nach denen das Fahrzeug entsprechend gewartet werden muss. Einige Punkte oder Bauteile müssen aufgrund starker Beanspruchung ggfs. öfter gewartet werden, wie z. B. Betrieb in Wasser oder mit schweren Lasten. Sobald 500 Betriebsstunden/8000 km (5000 mi) überschritten werden, die Wartungsarbeiten in Intervallen von 25 Betriebsstunden/400 km (250 mi) wiederholen; nach der Einfahrzeit durchgeführte Wartungsarbeiten hierbei nicht berücksichtigen.

Die folgenden Symbole weisen auf mögliche Punkte hin, die bei der Wartung zu beachten sind:

WARTUNGSINTERVALL-SCHLÜSSEL

SYMBOL	BESCHREIBUNG
EB	Diese Maßnahmen sind bei Fahrzeugen, die besonders stark beansprucht werden, häufiger auszuführen.
V	Diese Wartungsmaßnahmen sind von einem Polaris-Vertragshändler oder einem anderen qualifizierten Spezialisten auszuführen.

WARTUNG NACH 25 BETRIEBSSTUNDEN/400 KM (250 MI)

PRÜFUNG		BEMERKUNGEN
EB/V	Bremsbelagverschleiß	Prüfen.
EB	Motoröl	Öl- und Ölfilterwechsel nach Ende der Einfahrzeit.
EB	Flüssigkeit im vorderen Getriebegehäuse	Wechsel von Flüssigkeiten in der Einfahrzeit.
	Kraftstoffanlage	Prüfen; Schlüsselschalter aus- und wieder einschalten, um die Kraftstoffpumpe unter Druck zu setzen; Leitungen und Anschlüsse auf Lecks und Abrieb prüfen.
EB	Getriebeöl	Ölstandsprüfung am Ende der Einfahrzeit.

WARTUNG NACH 50 BETRIEBSSTUNDEN/800 KM (500 MI)

PRÜFUNG		BEMERKUNGEN
EB/V	Bremsbelagverschleiß	Prüfen.
	Antriebsriemen (Nicht-EBS-Kupplung)	Prüfen, bei Bedarf wechseln.
EB	Motoröl	Füllstand prüfen.

WARTUNG

PRÜFUNG		BEMERKUNGEN
EB	Flüssigkeit im vorderen Getriebegehäuse	Füllstand prüfen.
	Prüfung der Kraftstoffanlage	Prüfen; Schlüsselschalter aus- und wieder einschalten, um die Kraftstoffpumpe unter Druck zu setzen; Leitungen und Anschlüsse auf Lecks und Abrieb prüfen.
EB	Komplettschmierung	Alle Schmiernippel, Gelenke, Seilzüge usw. abschmieren.
	Kühler	Prüfen; Außenflächen reinigen.
	Schaltgestänge	Prüfen.
EB	Stoßdämpfer	Auf Undichtigkeiten, lockere Verbindungen und Verschleiß prüfen.
V	Lenkung	Abschmieren.
	Ansaugkanal des Drosselklappengehäuses	Kanäle auf Dichtigkeit/Luftlecks prüfen.
EB	Gasmechanismus	Prüfen; bei Bedarf auswechseln.
EB	Getriebeöl	Füllstand prüfen.
	Anhängevorrichtung	Die Kugelkopf-Anhängevorrichtung erneut auf 445 Nm bei 1000 kmfestziehen.

WARTUNG NACH 75 BETRIEBSSTUNDEN/1200 KM (750 MI)

PRÜFUNG		BEMERKUNGEN
EB/V	Bremsbelagverschleiß	Prüfen.
EB	Motoröl	Füllstand prüfen.
EB	Flüssigkeit im vorderen Getriebegehäuse	Füllstand prüfen.
	Prüfung der Kraftstoffanlage	Prüfen; Schlüsselschalter aus- und wieder einschalten, um die Kraftstoffpumpe unter Druck zu setzen; Leitungen und Anschlüsse auf Lecks und Abrieb prüfen.
EB	Getriebeöl	Füllstand prüfen.

**WARTUNG NACH 100 BETRIEBSSTUNDEN/1600 KM
(1000 MI)**

PRÜFUNG		BEMERKUNGEN
EB	Luftfilter (Haupteinsatz)	Prüfen, bei Bedarf wechseln.
	Batterie	Pole begutachten; reinigen; testen, bei Bedarf wechseln.
EB/V	Bremsbelagverschleiß	Prüfen.
	Steuerkettenspanner	Prüfen, reinigen, nach Bedarf austauschen.
V	Kupplungen (Nicht-EBS)	Buchsen, Rollen, Verschleißteile inspizieren; reinigen; abgenutzte Teile austauschen.
EB	Kühlmittelschläuche	Auf Undichtigkeiten prüfen.
	Kühlsystem	Kühlmittelkonzentration jahreszeitabhängig kontrollieren; jährlich Kühlsystem-Drucktest durchführen.
	Antriebsriemen (EBS/Nicht-EBS-Kupplungen)	Prüfen, bei Bedarf wechseln.
EB	Motorentlüftung	Prüfen, reinigen, falls erforderlich austauschen.
EB	Motorlager	Prüfen.
EB	Motoröl	Das Motoröl und den Ölfilter wechseln.
	Auspuffrohr/Schalldämpfer/Verbindungen	Prüfen, verschlissene Teile austauschen.
EB	Flüssigkeit im vorderen Getriebegehäuse	Füllstand prüfen.
EB	Vorder-/Hinterachsaufhängung	Abschmieren.
EB/V	Kraftstoffanlage	Schalter aus- und wieder einschalten, um die Kraftstoffpumpe unter Druck zu setzen; Tankdeckel, Kraftstoffleitungen/-verteilerrohr und Kraftstoffpumpe auf Undichtigkeiten prüfen.
EB	Komplettschmierung	Alle Schmiernippel, Gelenke, Seilzüge usw. abschmieren.
EB	Kühler	Prüfen; Außenflächen reinigen.
	Schaltgestänge	Prüfen.
EB	Stoßdämpfer	Auf Undichtigkeiten, lockere Verbindungen und Verschleiß prüfen.
	Funkenfänger	Nicht-ETC-Modelle: Prüfen; die Reinigungsschraube entfernen.

WARTUNG

PRÜFUNG		BEMERKUNGEN
		ETC/Kalifornien-Modelle: Prüfen; Sieb ausbauen und säubern.
EB	Zündkerze	Prüfen, bei Bedarf wechseln.
V	Lenkung	Abschmieren.
E	Ansaugkanal des Drosselklappengehäuses	Kanäle auf Dichtigkeit/Luftlecks prüfen.
EB	Gasmechanismus	Prüfen; bei Bedarf auswechseln.
EB	Getriebeöl	Füllstand prüfen.
V	Radlager	Prüfen, bei Bedarf wechseln.
EB	Verkabelung	Auf Verschleiß, korrekten Verlauf, elektrische Sicherheit prüfen; Steckverbindungen, die Wasser, Schlamm o. ä. ausgesetzt waren, mit dielektrischem Fett behandeln.

WARTUNG NACH 125 BETRIEBSSTUNDEN/2000 KM (1250 MI)

PRÜFUNG		BEMERKUNGEN
EB/V	Bremsbelagverschleiß	Prüfen.
EB	Motoröl	Füllstand prüfen.
EB	Flüssigkeit im vorderen Getriebegehäuse	Füllstand prüfen.
	Prüfung der Kraftstoffanlage	Prüfen; Schlüsselschalter aus- und wieder einschalten, um die Kraftstoffpumpe unter Druck zu setzen; Leitungen und Anschlüsse auf Lecks und Abrieb prüfen.
EB	Getriebeöl	Füllstand prüfen.

WARTUNG NACH 150 BETRIEBSSTUNDEN/2400 KM (1500 MI)

PRÜFUNG		BEMERKUNGEN
EB/V	Bremsbelagverschleiß	Prüfen.
	Antriebsriemen (Nicht-EBS-Kupplung)	Prüfen, bei Bedarf wechseln.
EB	Motoröl	Füllstand prüfen.

PRÜFUNG		BEMERKUNGEN
EB	Flüssigkeit im vorderen Getriebegehäuse	Füllstand prüfen.
	Prüfung der Kraftstoffanlage	Prüfen; Schlüsselschalter aus- und wieder einschalten, um die Kraftstoffpumpe unter Druck zu setzen; Leitungen und Anschlüsse auf Lecks und Abrieb prüfen.
EB	Komplettschmierung	Alle Schmiernippel, Gelenke, Seilzüge usw. abschmieren.
	Kühler	Prüfen; Außenflächen reinigen.
	Schaltgestänge	Prüfen.
EB	Stoßdämpfer	Auf Undichtigkeiten, lockere Verbindungen und Verschleiß prüfen.
V	Lenkung	Abschmieren.
	Ansaugkanal des Drosselklappengehäuses	Kanäle auf Dichtigkeit/Luftlecks prüfen.
EB	Gasmechanismus	Prüfen; bei Bedarf auswechseln.
EB	Getriebeöl	Füllstand prüfen.

WARTUNG NACH 175 BETRIEBSSTUNDEN/2800 KM (1750 MI)

PRÜFUNG		BEMERKUNGEN
EB/V	Bremsbelagverschleiß	Prüfen.
EB	Motoröl	Füllstand prüfen.
EB	Flüssigkeit im vorderen Getriebegehäuse	Füllstand prüfen.
	Prüfung der Kraftstoffanlage	Prüfen; Schlüsselschalter aus- und wieder einschalten, um die Kraftstoffpumpe unter Druck zu setzen; Leitungen und Anschlüsse auf Lecks und Abrieb prüfen.
EB	Getriebeöl	Füllstand prüfen.

WARTUNG

WARTUNG NACH 200 BETRIEBSSTUNDEN/3200 KM (2000 MI)

PRÜFUNG		BEMERKUNGEN
EB	Luftfilter (Haupteinsatz)	Prüfen, bei Bedarf wechseln.
	Batterie	Pole begutachten; reinigen; testen, bei Bedarf wechseln.
	Bremsflüssigkeit	Wechseln.
EB/V	Bremsbelagverschleiß	Prüfen.
	Steuerkettenspanner	Prüfen, reinigen, nach Bedarf austauschen.
V	Kupplungen (EBS/Nicht-EBS)	Buchsen, Rollen, Verschleißteile inspizieren; reinigen; abgenutzte Teile austauschen.
EB	Kühlmittelschläuche	Auf Undichtigkeiten prüfen.
	Kühlsystem	Kühlmittelkonzentration jahreszeitabhängig kontrollieren; jährlich Kühlsystem-Drucktest durchführen.
	Ventilspiel	Prüfen; bei Bedarf justieren.
	Antriebsriemen (EBS/Nicht-EBS-Kupplungen)	Prüfen, bei Bedarf wechseln.
EB	Motorentlüftung	Prüfen, reinigen, falls erforderlich austauschen.
EB	Motorlager	Prüfen.
EB	Motoröl	Das Motoröl und den Ölfilter wechseln.
	Auspuffrohr/Schalldämpfer/ Verbindungen	Prüfen, verschlissene Teile austauschen.
EB	Flüssigkeit im vorderen Getriebegehäuse	Flüssigkeit wechseln.
EB/V	Kraftstoffanlage	Schalter aus- und wieder einschalten, um die Kraftstoffpumpe unter Druck zu setzen; Tankdeckel, Kraftstoffleitungen/-verteilerrohr und Kraftstoffpumpe auf Undichtigkeiten prüfen.
EB	Komplettschmierung	Alle Schmiernippel, Gelenke, Seilzüge usw. abschmieren.
EB	Kühler	Prüfen; Außenflächen reinigen.
	Schaltgestänge	Prüfen.
EB	Stoßdämpfer	Auf Undichtigkeiten, lockere Verbindungen und Verschleiß prüfen.

PRÜFUNG		BEMERKUNGEN
	Funkenfänger	Nicht-ETC-Modelle: Prüfen; die Reinigungsschraube entfernen. ETC/Kalifornien-Modelle: Prüfen; Sieb ausbauen und säubern.
EB	Zündkerze	Prüfen, bei Bedarf wechseln.
V	Lenkung	Abschmieren.
	Ansaugkanal des Drosselklappengehäuses	Kanäle auf Dichtigkeit/Luftlecks prüfen.
EB	Gasmechanismus	Prüfen; bei Bedarf auswechseln.
	Getriebeöl	Öl wechseln
V	Radlager	Prüfen, bei Bedarf wechseln.
EB	Verkabelung	Auf Verschleiß, korrekten Verlauf, elektrische Sicherheit prüfen; Steckverbindungen, die Wasser, Schlamm o. ä. ausgesetzt waren, mit dielektrischem Fett behandeln.

WARTUNG NACH 225 BETRIEBSSTUNDEN/3600 KM (2250 MI)

PRÜFUNG		BEMERKUNGEN
EB/V	Bremsbelagverschleiß	Prüfen.
EB	Motoröl	Füllstand prüfen.
EB	Flüssigkeit im vorderen Getriebegehäuse	Füllstand prüfen.
	Prüfung der Kraftstoffanlage	Prüfen; Schlüsselschalter aus- und wieder einschalten, um die Kraftstoffpumpe unter Druck zu setzen; Leitungen und Anschlüsse auf Lecks und Abrieb prüfen.
EB	Getriebeöl	Füllstand prüfen.

WARTUNG NACH 250 BETRIEBSSTUNDEN/4000 KM (2500 MI)

PRÜFUNG		BEMERKUNGEN
EB/V	Bremsbelagverschleiß	Prüfen.
	Antriebsriemen (Nicht-EBS-Kupplung)	Prüfen, bei Bedarf wechseln.

WARTUNG

PRÜFUNG		BEMERKUNGEN
EB	Motoröl	Füllstand prüfen.
EB	Flüssigkeit im vorderen Getriebegehäuse	Füllstand prüfen.
	Prüfung der Kraftstoffanlage	Prüfen; Schlüsselschalter aus- und wieder einschalten, um die Kraftstoffpumpe unter Druck zu setzen; Leitungen und Anschlüsse auf Lecks und Abrieb prüfen.
EB	Komplettschmierung	Alle Schmiernippel, Gelenke, Seilzüge usw. abschmieren.
	Kühler	Prüfen; Außenflächen reinigen.
	Schaltgestänge	Prüfen.
EB/V	Stoßdämpfer	Auswechseln oder erneuern (sofern zutreffend).
V	Lenkung	Abschmieren.
	Ansaugkanal des Drosselklappengehäuses	Kanäle auf Dichtigkeit/Luftlecks prüfen.
EB	Gasmechanismus	Prüfen; bei Bedarf auswechseln.
EB	Getriebeöl	Füllstand prüfen.

WARTUNG NACH 275 BETRIEBSSTUNDEN/4400 KM (2750 MI)

PRÜFUNG		BEMERKUNGEN
EB/V	Bremsbelagverschleiß	Prüfen.
EB	Motoröl	Füllstand prüfen.
EB	Flüssigkeit im vorderen Getriebegehäuse	Füllstand prüfen.
	Prüfung der Kraftstoffanlage	Prüfen; Schlüsselschalter aus- und wieder einschalten, um die Kraftstoffpumpe unter Druck zu setzen; Leitungen und Anschlüsse auf Lecks und Abrieb prüfen.
EB	Getriebeöl	Füllstand prüfen.

**WARTUNG NACH 300 BETRIEBSSTUNDEN/4800 KM
(3000 MI)**

PRÜFUNG		BEMERKUNGEN
EB	Luftfilter (Haupteinsatz)	Prüfen, bei Bedarf wechseln.
	Batterie	Pole begutachten; reinigen; testen, bei Bedarf wechseln.
EB/V	Bremsbelagverschleiß	Prüfen.
	Steuerkettenspanner	Prüfen, reinigen, nach Bedarf austauschen.
V	Kupplungen (Nicht-EBS)	Buchsen, Rollen, Verschleißteile inspizieren; reinigen; abgenutzte Teile austauschen.
EB	Kühlmittelschläuche	Auf Undichtigkeiten prüfen.
	Kühlsystem	Kühlmittelkonzentration jahreszeitabhängig kontrollieren; jährlich Kühlsystem-Drucktest durchführen.
	Antriebsriemen (EBS/Nicht-EBS-Kupplungen)	Prüfen, bei Bedarf wechseln.
EB	Motorentlüftung	Prüfen, reinigen, falls erforderlich austauschen.
EB	Motorlager	Prüfen.
EB	Motoröl	Das Motoröl und den Ölfilter wechseln.
	Auspuffrohr/Schalldämpfer/Verbindungen	Prüfen, verschlissene Teile austauschen.
EB	Flüssigkeit im vorderen Getriebegehäuse	Füllstand prüfen.
EB/V	Kraftstoffanlage	Schalter aus- und wieder einschalten, um die Kraftstoffpumpe unter Druck zu setzen; Tankdeckel, Kraftstoffleitungen/-verteilerrohr und Kraftstoffpumpe auf Undichtigkeiten prüfen.
EB	Komplettschmierung	Alle Schmiernippel, Gelenke, Seilzüge usw. abschmieren.
EB	Kühler	Prüfen; Außenflächen reinigen.
	Schaltgestänge	Prüfen.
EB	Stoßdämpfer	Auf Undichtigkeiten, lockere Verbindungen und Verschleiß prüfen.
	Funkenfänger	Nicht-ETC-Modelle: Prüfen; die Reinigungsschraube entfernen. ETC/Kalifornien-Modelle: Prüfen; Sieb ausbauen und säubern.

WARTUNG

PRÜFUNG		BEMERKUNGEN
EB	Zündkerze	Prüfen, bei Bedarf wechseln.
V	Lenkung	Abschmieren.
	Ansaugkanal des Drosselklappengehäuses	Kanäle auf Dichtigkeit/Luftlecks prüfen.
EB	Gasmechanismus	Prüfen; bei Bedarf austauschen.
EB	Getriebeöl	Füllstand prüfen.
V	Radlager	Prüfen, bei Bedarf wechseln.
EB	Verkabelung	Auf Verschleiß, korrekten Verlauf, elektrische Sicherheit prüfen; Steckverbindungen, die Wasser, Schlamm o. ä. ausgesetzt waren, mit dielektrischem Fett behandeln.

WARTUNG NACH 325 BETRIEBSSTUNDEN/5200 KM (3250 MI)

PRÜFUNG		BEMERKUNGEN
EB/V	Bremsbelagverschleiß	Prüfen.
EB	Motoröl	Füllstand prüfen.
EB	Flüssigkeit im vorderen Getriebegehäuse	Füllstand prüfen.
	Prüfung der Kraftstoffanlage	Prüfen; Schlüsselschalter aus- und wieder einschalten, um die Kraftstoffpumpe unter Druck zu setzen; Leitungen und Anschlüsse auf Lecks und Abrieb prüfen.
EB	Getriebeöl	Füllstand prüfen.

WARTUNG NACH 350 BETRIEBSSTUNDEN/5600 KM (3500 MI)

PRÜFUNG		BEMERKUNGEN
EB/V	Bremsbelagverschleiß	Prüfen.
	Antriebsriemen (Nicht-EBS-Kupplung)	Prüfen, bei Bedarf wechseln.
EB	Motoröl	Füllstand prüfen.
EB	Flüssigkeit im vorderen Getriebegehäuse	Füllstand prüfen.

PRÜFUNG		BEMERKUNGEN
	Prüfung der Kraftstoffanlage	Prüfen; Schlüsselschalter aus- und wieder einschalten, um die Kraftstoffpumpe unter Druck zu setzen; Leitungen und Anschlüsse auf Lecks und Abrieb prüfen.
EB	Komplettschmierung	Alle Schmiernippel, Gelenke, Seilzüge usw. abschmieren.
	Kühler	Prüfen; Außenflächen reinigen.
	Schaltgestänge	Prüfen.
EB	Stoßdämpfer	Auf Undichtigkeiten, lockere Verbindungen und Verschleiß prüfen.
V	Lenkung	Abschmieren.
	Ansaugkanal des Drosselklappengehäuses	Kanäle auf Dichtigkeit/Luftlecks prüfen.
EB	Gasmechanismus	Prüfen; bei Bedarf auswechseln.
EB	Getriebeöl	Füllstand prüfen.

WARTUNG NACH 375 BETRIEBSSTUNDEN/6000 KM (3750 MI)

PRÜFUNG		BEMERKUNGEN
EB/V	Bremsbelagverschleiß	Prüfen.
EB	Motoröl	Füllstand prüfen.
EB	Flüssigkeit im vorderen Getriebegehäuse	Füllstand prüfen.
	Prüfung der Kraftstoffanlage	Prüfen; Schlüsselschalter aus- und wieder einschalten, um die Kraftstoffpumpe unter Druck zu setzen; Leitungen und Anschlüsse auf Lecks und Abrieb prüfen.
EB	Getriebeöl	Füllstand prüfen.

WARTUNG NACH 400 BETRIEBSSTUNDEN/6400 KM (4000 MI)

PRÜFUNG		BEMERKUNGEN
EB	Luftfilter (Haupteinsatz)	Prüfen, bei Bedarf wechseln.
	Batterie	Pole begutachten; reinigen; testen, bei Bedarf wechseln.

WARTUNG

PRÜFUNG		BEMERKUNGEN
	Bremsflüssigkeit	Alle zwei Jahre wechseln.
EB/V	Bremsbelagverschleiß	Prüfen.
	Steuerkettenspanner	Prüfen, reinigen, nach Bedarf austauschen.
V	Kupplungen (EBS/Nicht-EBS)	Buchsen, Rollen, Verschleißteile inspizieren; reinigen; abgenutzte Teile austauschen.
EB	Kühlmittelschläuche	Auf Undichtigkeiten prüfen.
	Kühlsystem	Kühlmittelkonzentration jahreszeitabhängig kontrollieren; jährlich Kühlsystem-Drucktest durchführen.
	Ventilspiel	Prüfen; bei Bedarf justieren.
	Antriebsriemen (EBS/Nicht-EBS-Kupplungen)	Prüfen, bei Bedarf wechseln.
EB	Motorentlüftung	Prüfen, reinigen, falls erforderlich austauschen.
EB	Motorlager	Prüfen.
EB	Motoröl	Das Motoröl und den Ölfilter wechseln.
	Auspuffrohr/Schalldämpfer/Verbindungen	Prüfen, verschlissene Teile austauschen.
EB	Flüssigkeit im vorderen Getriebegehäuse	Flüssigkeit wechseln.
EB	Vorder-/Hinterachsaufhängung	Abschmieren.
EB/V	Kraftstoffanlage	Schalter aus- und wieder einschalten, um die Kraftstoffpumpe unter Druck zu setzen; Tankdeckel, Kraftstoffleitungen/-verteilerrohr und Kraftstoffpumpe auf Undichtigkeiten prüfen.
EB	Komplettschmierung	Alle Schmiernippel, Gelenke, Seilzüge usw. abschmieren.
EB	Kühler	Prüfen; Außenflächen reinigen.
	Schaltgestänge	Prüfen.
EB	Stoßdämpfer	Auf Undichtigkeiten, lockere Verbindungen und Verschleiß prüfen.
	Funkenfänger	Nicht-ETC-Modelle: Prüfen; die Reinigungsschraube entfernen. ETC/Kalifornien-Modelle: Prüfen; Sieb ausbauen und säubern.

PRÜFUNG		BEMERKUNGEN
EB	Zündkerze	Prüfen, bei Bedarf wechseln.
V	Lenkung	Abschmieren.
	Ansaugkanal des Drosselklappengehäuses	Kanäle auf Dichtigkeit/Luftlecks prüfen.
EB	Gasmehanismus	Prüfen; bei Bedarf auswechseln.
EB	Getriebeöl	Öl wechseln
V	Radlager	Prüfen, bei Bedarf wechseln.
EB	Verkabelung	Auf Verschleiß, korrekten Verlauf, elektrische Sicherheit prüfen; Steckverbindungen, die Wasser, Schlamm o. ä. ausgesetzt waren, mit dielektrischem Fett behandeln.

WARTUNG NACH 425 BETRIEBSSTUNDEN/6800 KM (4250 MI)

PRÜFUNG		BEMERKUNGEN
EB/V	Bremsbelagverschleiß	Prüfen.
EB	Motoröl	Füllstand prüfen.
EB	Flüssigkeit im vorderen Getriebegehäuse	Füllstand prüfen.
	Prüfung der Kraftstoffanlage	Prüfen; Schlüsselschalter aus- und wieder einschalten, um die Kraftstoffpumpe unter Druck zu setzen; Leitungen und Anschlüsse auf Lecks und Abrieb prüfen.
EB	Getriebeöl	Füllstand prüfen.

WARTUNG NACH 450 BETRIEBSSTUNDEN/7200 KM (4500 MI)

PRÜFUNG		BEMERKUNGEN
EB/V	Bremsbelagverschleiß	Prüfen.
	Antriebsriemen (Nicht-EBS-Kupplung)	Prüfen, bei Bedarf wechseln.
EB	Motoröl	Füllstand prüfen.
EB	Flüssigkeit im vorderen Getriebegehäuse	Füllstand prüfen.

WARTUNG

PRÜFUNG		BEMERKUNGEN
	Prüfung der Kraftstoffanlage	Prüfen; Schlüsselschalter aus- und wieder einschalten, um die Kraftstoffpumpe unter Druck zu setzen; Leitungen und Anschlüsse auf Lecks und Abrieb prüfen.
EB	Komplettschmierung	Alle Schmiernippel, Gelenke, Seilzüge usw. abschmieren.
	Kühler	Prüfen; Außenflächen reinigen.
	Schaltgestänge	Prüfen.
EB	Stoßdämpfer	Auf Undichtigkeiten, lockere Verbindungen und Verschleiß prüfen.
V	Lenkung	Abschmieren.
	Ansaugkanal des Drosselklappengehäuses	Kanäle auf Dichtigkeit/Luftlecks prüfen.
EB	Gasmechanismus	Prüfen; bei Bedarf auswechseln.
EB	Getriebeöl	Füllstand prüfen.

WARTUNG NACH 475 BETRIEBSSTUNDEN/7600 KM (4750 MI)

PRÜFUNG		BEMERKUNGEN
EB/V	Bremsbelagverschleiß	Prüfen.
EB	Motoröl	Füllstand prüfen.
EB	Flüssigkeit im vorderen Getriebegehäuse	Füllstand prüfen.
	Prüfung der Kraftstoffanlage	Prüfen; Schlüsselschalter aus- und wieder einschalten, um die Kraftstoffpumpe unter Druck zu setzen; Leitungen und Anschlüsse auf Lecks und Abrieb prüfen.
EB	Getriebeöl	Füllstand prüfen.

WARTUNG NACH 500 BETRIEBSSTUNDEN/8000 KM (5000 MI)

PRÜFUNG		BEMERKUNGEN
EB	Luftfilter (Haupteinsatz)	Prüfen, bei Bedarf wechseln.
	Batterie	Pole begutachten; reinigen; testen, bei Bedarf wechseln.

PRÜFUNG		BEMERKUNGEN
EB/V	Bremsbelagverschleiß	Prüfen.
	Steuerkettenspanner	Prüfen, reinigen, nach Bedarf austauschen.
V	Kupplungen (Nicht-EBS)	Buchsen, Rollen, Verschleißteile inspizieren; reinigen; abgenutzte Teile austauschen.
EB	Kühlmittelschläuche	Auf Undichtigkeiten prüfen.
	Kühlsystem	Kühlmittel durch Polaris 50/50 Frostschutzmittel mit verlängerter Lebensdauer ersetzen.
	Antriebsriemen (EBS/Nicht-EBS-Kupplungen)	Prüfen, bei Bedarf wechseln.
EB	Motorentlüftung	Prüfen, reinigen, falls erforderlich austauschen.
EB	Motorlager	Prüfen.
EB	Motoröl	Das Motoröl und den Ölfilter wechseln.
	Auspuffrohr/Schalldämpfer/Verbindungen	Prüfen, verschlissene Teile austauschen.
EB	Flüssigkeit im vorderen Getriebegehäuse	Füllstand prüfen.
EB/V	Kraftstoffanlage	Schalter aus- und wieder einschalten, um die Kraftstoffpumpe unter Druck zu setzen; Tankdeckel, Kraftstoffleitungen/-verteilerrohr und Kraftstoffpumpe auf Undichtigkeiten prüfen.
EB	Komplettschmierung	Alle Schmiernippel, Gelenke, Seilzüge usw. abschmieren.
EB	Kühler	Prüfen; Außenflächen reinigen.
	Schaltgestänge	Prüfen.
EB/V	Stoßdämpfer	Auswechseln oder erneuern (sofern zutreffend).
	Funkenfänger	Nicht-ETC-Modelle: Prüfen; die Reinigungsschraube entfernen. ETC/Kalifornien-Modelle: Prüfen; Sieb ausbauen und säubern.
EB	Zündkerze	Prüfen, bei Bedarf wechseln.
V	Lenkung	Abschmieren.
	Ansaugkanal des Drosselklappengehäuses	Kanäle auf Dichtigkeit/Luftlecks prüfen.
EB	Gasmechanismus	Prüfen; bei Bedarf auswechseln.

WARTUNG

PRÜFUNG		BEMERKUNGEN
EB	Getriebeöl	Füllstand prüfen.
V	Radlager	Prüfen, bei Bedarf wechseln.
EB	Verkabelung	Auf Verschleiß, korrekten Verlauf, elektrische Sicherheit prüfen; Steckverbindungen, die Wasser, Schlamm o. ä. ausgesetzt waren, mit dielektrischem Fett behandeln.

SCHMIERANLEITUNG

Alle Komponenten entsprechend den zeitlichen Vorgaben in der Routinewartungstabelle kontrollieren und schmieren. Nicht in der Tabelle genannte Bauteile sind am Hauptschmiertermin mit abzuschmieren.

Die Dreiecksquerlenker und unteren Querlenker wurden im Werk geschmiert und bedürfen keiner weiteren Schmierung. Da diese Bauteile jedoch starker Beanspruchung unterliegen, besitzen sie Schmiernippel zur zusätzlichen Schmierung nach dem Ermessen des Benutzers.

PRÜFUNG	SCHMIERMITTEL	FASSUNGSVERMÖGEN BEI FLÜSSIGKEITSWECH- SEL	PRÜFANLEITUNG
Motoröl	Viertaktöl PS-4 5W-50	1,9 L (2 qt)	Füllstand im sicheren Bereich gemäß Ölmesstab halten.
Bremsflüssigkeit	DOT 4-Bremsflüssigkeit	–	Füllstand zwischen den beiden Markierungen halten.
Getriebeöl	AGL- Getriebschmiermittel und -Getriebeflüssigkeit	0,95 L (1 qt)	Den Öfüllstand auf der Höhe des unteren Randes des Einfüllschraubengewin- des halten.
Bedarfsgesteuerter Antrieb (Vorderachsgetriebe)	Bedarfsgesteuertes Antriebssystem	275 mL (9,3 fl oz.)	Den Öfüllstand auf der Höhe des unteren Randes des Einfüllschraubengewin- des halten.
Vordere Kardanwelle	Kardangelenschmierfett	–	Schmiernippel (maximal 3 Pumpstöße) alle 50 Stunden oder 800 km (500 mi) (was zuerst eintritt), vor längerer Einlagerung oder nach Hochdruckreinigung oder Eintauchen in Wasser abschmieren.

MOTORÖL

Das Motoröl stets zu den in der Routinewartungstabelle angegebenen Intervallen prüfen und wechseln. Stets das empfohlene Motoröl verwenden. Beim Ölwechsel stets auch den Ölfilter wechseln.

Der Ölstand ist besonders häufig zu prüfen. Ein Anstieg des Ölstands bei kaltem Wetter deutet auf Verunreinigungen hin, die sich in der Ölwanne bzw. im Kurbelgehäuse angesammelt haben. Sollte der Ölstand ansteigen, Öl unverzüglich wechseln. Den Ölstand überwachen und, sofern er weiterhin steigt, das Fahrzeug nicht weiterbenutzen und Ursache ermitteln. Ein Händler kann behilflich sein.

WARNUNG

Der Betrieb des Fahrzeugs mit einer zu geringen Ölmenge oder mit altem oder verunreinigtem Motoröl beschleunigt den Verschleiß und kann zum Festfressen des Motors sowie zu einem Unfall mit Verletzungsgefahr führen. Sich stets an die Wartungsverfahren der Routinewartungstabelle halten.

ÖLEMPFEHLUNGEN

Beim Ölwechsel stets auch den Ölfilter wechseln.

POLARIS empfiehlt für diesen Motor vollsynthetisches Viertaktöl der Marke POLARIS PS-4 Typ 5W-50 oder ein vergleichbares Öl. Wird kein POLARIS-Motoröl verwendet, muss möglicherweise häufiger gewechselt werden. Stets Öltyp 5W-50 verwenden. Bitte die Herstellerempfehlungen bezüglich der Außentemperaturen beachten.

Siehe den Abschnitt „Schmieranleitung“ für Flüssigkeitsempfehlungen, Füllmengen und Zündkerzendrehmomente.

HINWEIS

Das Mischen von Motorölen verschiedener Marken oder die Verwendung einer anderen als der empfohlenen Ölsorte kann zu Motorschäden führen. Stets das empfohlene Öl verwenden. Kein anderes Öl als Ersatz verwenden und Öle verschiedener Marken nicht miteinander mischen.

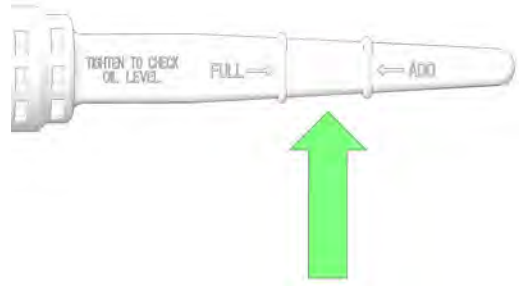
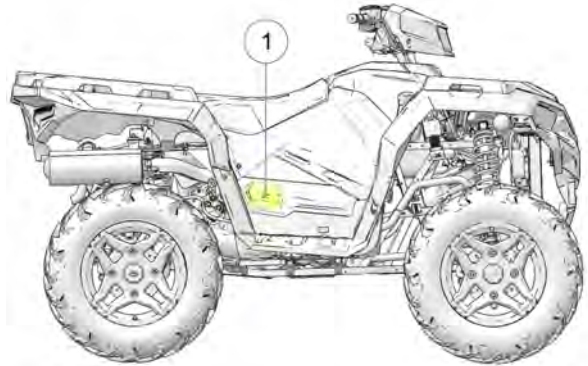
ÖLSTAND

HINWEIS

Ölstand bei kaltem Motor messen. Motorölstand nie bei laufendem Motor prüfen.

Ölstand folgendermaßen prüfen:

1. Das Fahrzeug auf einer ebenen Fläche abstellen.
2. Der Ölmesstab und der Öleinfüllstutzen sind von der rechten Seite des ATVs ① aus zugänglich. Ölmesstab herausziehen. Messstab mit einem sauberen Lappen abwischen.
3. Ölmesstab wieder einsetzen und festschrauben.
4. Messstab wieder herausziehen und Ölstand ablesen.
5. Die erforderliche Menge des empfohlenen Schmiermittels hinzufügen. Ölstand stets im sicheren Bereich zwischen den Marken FULL (voll) und ADD (nachfüllen) halten. NICHT überfüllen.
6. Ölmesstab wieder einsetzen und festschrauben.

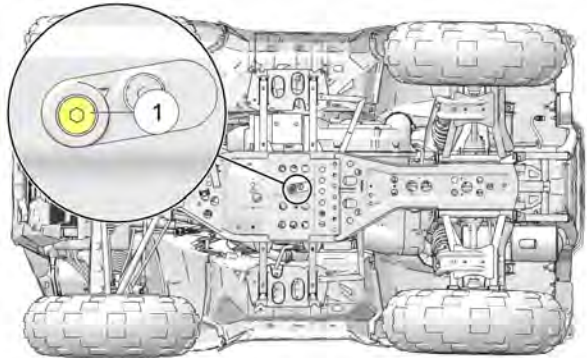


ÖL- UND ÖLFILTERWECHSEL

WICHTIG

Beim Ölwechsel stets auch den Ölfilter wechseln.

Siehe den Abschnitt „Schmieranleitung“ für Flüssigkeitsempfehlungen und Füllmengen. Wechseln Sie das Motoröl und den Ölfilter stets zu den in der Routinewartungstabelle ab angegebenen Intervallen. Beim Ölwechsel stets auch den Ölfilter wechseln.



1. Das Fahrzeug auf einer ebenen Fläche abstellen.
2. Den Ganghebel in Stellung PARKEN (P) bringen und die Feststellbremse betätigen.
3. Den Motor anlassen. Motor zwei bis drei Minuten lang im Leerlauf (N) warmlaufen lassen.
4. Motor abstellen.
5. Den Bereich um die Ablassschraube ① reinigen.
6. Eine Auffangwanne unter das Kurbelgehäuse stellen.
7. Ablassschraube ① und Unterlegscheibe entfernen. Öl vollständig ablaufen lassen.

⚠ ACHTUNG

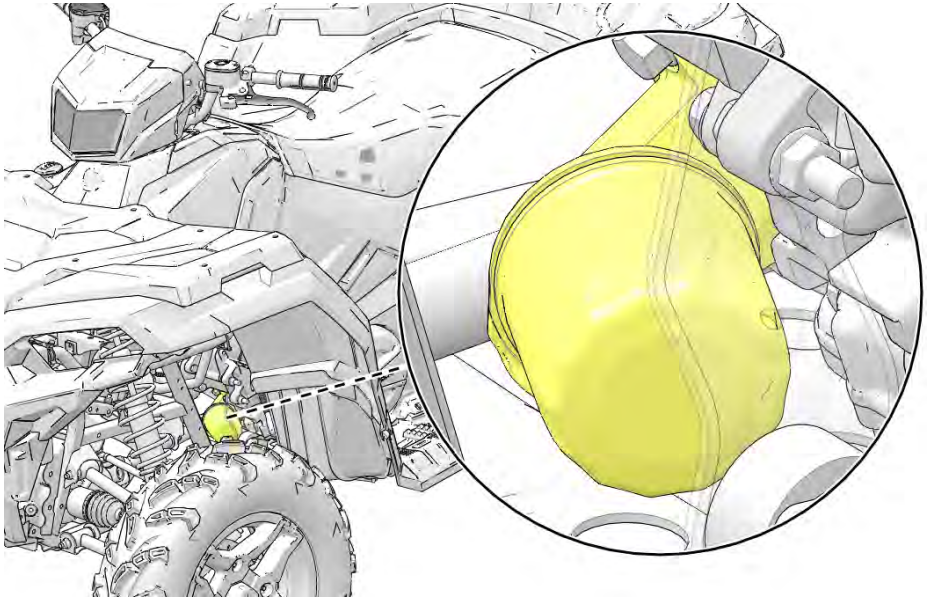
Heißes Öl kann Hautverbrennungen verursachen. Das ablaufende Öl nicht an die Haut gelangen lassen.

8. Neuen Dichtring auf die Ablassschraube setzen. Die Dichtflächen an der Ablassschraube und am Kurbelgehäuse müssen sauber und frei von Graten, Kerben und Kratzern sein.
9. Ablassschraube wieder eindrehen. Mit dem vorgegebenen Drehmoment anziehen.

DREHMOMENT

Ablassschraube
16 Nm

10. Eine Ölablaßwanne und Werkstattlappen unter den Ölfilter legen.



11. Den Filter mit einem Ölfilterschlüssel (bei Ihrem POLARIS-Händler erhältlich) gegen den Uhrzeigersinn drehen und abnehmen.

Ölfilter-Schraubenschlüssel
PU-50105

12. Die Filterdichtflächen am Kurbelgehäuse mit einem sauberen, trockenen Lappen reinigen.

13. Den O-Ring des neuen Ölfilters dünn mit frischem Motoröl bestreichen. Den Zustand des O-Rings sorgfältig prüfen.

14. Den neuen Ölfilter anbauen und mit der Hand im Uhrzeigersinn drehen, bis der Dichtring an der Dichtfläche anliegt, dann noch um zusätzlich eine 3/4-Umdrehung anziehen.

15. Die Motorraumverkleidung auf der rechten Seite des Fahrzeugs entfernen.

WARTUNG

16. Ölmesstab herausziehen. Bei Bedarf das von Polaris empfohlene Schmiermittel nachfüllen, bis der Ölstand auf dem Ölmesstab im sicheren Bereich (SAFE) steht. NICHT überfüllen.

FLÜSSIGKEITSKAPAZITÄT

Empfohlenes Schmiermittel:

Synthetisches Viertaktmotoröl Polaris PS-4

Fassungsvermögen:

1,9 L

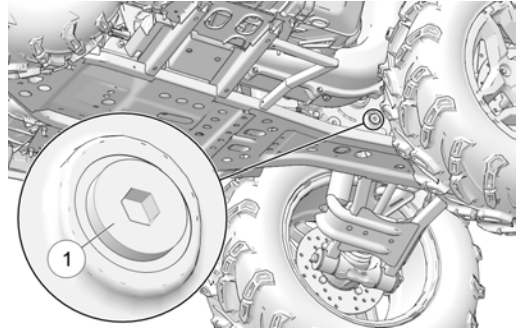
17. Ölmesstab wieder einsetzen.
18. Den Motor anlassen. Motor ein bis zwei Minuten lang im Leerlauf (N) laufen lassen.
19. Motor anhalten und System auf Undichtigkeiten kontrollieren.
20. Ölstand prüfen. Je nach Bedarf Motoröl bis zur oberen Marke auf dem Messstab nachfüllen. Einzelheiten sind dem Abschnitt „Ölstandsprüfung“ zu entnehmen.
21. Den alten Ölfilter und das Altöl vorschriftsmäßig entsorgen.

GETRIEBEÖL

Das Getriebeöl stets zu den in der Routinewartungstabelle dieser Betriebsanleitung angegebenen Intervallen prüfen und wechseln. Siehe den Abschnitt „Schmieranleitung“ für Flüssigkeitsempfehlungen und Füllmengen. Der Ölstand muss auf der Höhe des unteren Randes der Einfüllschraubenbohrung liegen. Die Einfüllschraube befindet sich an der linken Seite des ATVs hinter dem Fußraum. Die Ablassschraube befindet sich auf der rechten Seite des Fahrzeugs.

ÖLSTANDSPRÜFUNG

1. Einfüllschraube ① herausdrehen. Ölstand prüfen. Der Ölstand sollte bis zum Boden des Einfüllgewindes reichen.
2. Je nach Bedarf die empfohlene Flüssigkeit bis zum unteren Rand des Einfüllschraubengewindes langsam nachfüllen.
3. Einfüllschraube wieder eindrehen. Mit dem vorgegebenen Drehmoment anziehen.

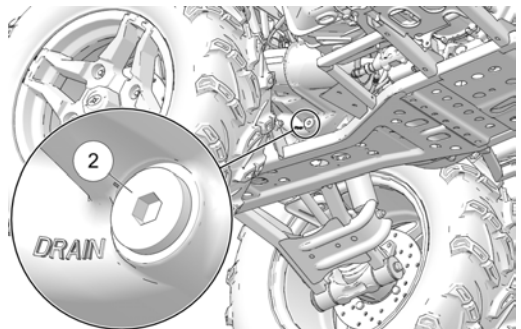


DREHMOMENT

Einfüllschraube
16 Nm

ÖLWECHSEL

1. Eine Auffangwanne unter das Getriebegehäuse stellen. Ablassschraube ② herausdrehen. Öl vollständig ablaufen lassen.
2. Ablassschraube reinigen und wieder einbauen. Mit dem vorgegebenen Drehmoment anziehen.
3. Einfüllschraube herausdrehen. Die erforderliche Menge des empfohlenen Öls langsam einfüllen. Der Ölstand sollte bis zum Boden des Einfüllgewindes reichen.
4. Einfüllschraube wieder eindrehen. Mit dem vorgegebenen Drehmoment anziehen.
5. Auf Undichtigkeiten prüfen.
6. Das Altöl vorschriftsmäßig entsorgen.



DREHMOMENT

Ablassschraube
16 Nm

FLÜSSIGKEIT IM VORDERACHSGETRIEBE (BEDARFSGESTEUERTER ANTRIEB)

Die Getriebeflüssigkeit für den bedarfsgesteuerten Antrieb stets zu den in der Routinewartungstabelle angegebenen Intervallen prüfen und wechseln.

Bei extremer Beanspruchung der Bergabfahrhilfe die Flüssigkeit im Vorderachsgetriebe alle 25 Betriebsstunden wechseln. Unter extremer Beanspruchung sind folgende Einsatzbedingungen zu verstehen:

- lang anhaltender Betrieb mit Bergabfahrhilfe
- ständiger Betrieb mit Bergabfahrhilfe in hügeligem oder gebirgigem Gelände
- Verwendung der Bergabfahrhilfe als vorwiegender Betriebsart im Allradbetrieb

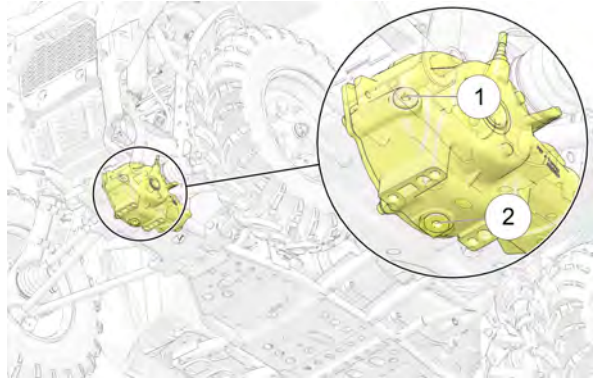
HINWEIS

Bei übermäßiger Geräuscentwicklung des Vorderachsgetriebes bei Verwendung der Bergabfahrhilfe, die Flüssigkeit im bedarfsgesteuerten Antrieb wechseln. Falls das Geräusch weiterhin vorhanden ist, bitte einen POLARIS-Händler oder anderen qualifizierten Wartungsbetrieb aufsuchen.

Die empfohlene Flüssigkeit verwenden. Die Verwendung anderer Flüssigkeiten kann die ordnungsgemäße Funktion der Getriebekomponenten beeinträchtigen. Der Flüssigkeitsstand muss auf der Höhe des unteren Randes des Einfüllschraubengewindes liegen. Die Einfüllschraube befindet sich an der rechten Seite des bedarfsgesteuerten Antriebsgehäuses. Die Ablassschraube befindet sich rechts unten an dem Getriebegehäuse.

FLÜSSIGKEITSPRÜFUNG

1. Das Fahrzeug auf einer ebenen Fläche abstellen. Einfüllschraube ① herausdrehen. Flüssigkeitsstand prüfen.
2. Je nach Bedarf die empfohlene Flüssigkeit bis zum unteren Rand des Einfüllschraubengewindes nachfüllen.
3. Einfüllschraube wieder eindrehen. Mit dem vorgegebenen Drehmoment anziehen.



DREHMOMENT

Einfüllschraube
26 Nm

FLÜSSIGKEITSWECHSEL

1. Das Fahrzeug auf einer ebenen Fläche abstellen. Einfüllschraube herausdrehen.
2. Eine Auffangwanne unter den bedarfsgesteuerten Antrieb stellen. Ablassschraube ② herausdrehen. Flüssigkeit vollständig ablaufen lassen.
3. Ablassschraube reinigen und wieder einbauen. Mit dem vorgegebenen Drehmoment anziehen.
4. Die erforderliche Menge der empfohlenen Flüssigkeit einfüllen. Es ist sicherzustellen, dass das Öl den Boden des Einfüllgewindes erreicht.
5. Einfüllschraube wieder eindrehen. Mit dem vorgegebenen Drehmoment anziehen.

DREHMOMENT

Ablassschraube
26 Nm

6. Auf Undichtigkeiten prüfen. Die abgelassene Flüssigkeit vorschriftsmäßig entsorgen.

SERVOLENKEINHEIT

Wenn das ATV-Modell mit Servolenkung ausgerüstet ist, müssen die Bereiche an der und rund um die Servolenkeinheit häufig gereinigt werden, um eine ausreichende Kühlung zu gewährleisten. Diese Bereiche gründlich reinigen.

LENKBAUGRUPPE

Die Lenkbaugruppe des ATVs ist regelmäßig auf lockere Muttern und Schrauben zu kontrollieren. Sollten sich Muttern und Schrauben gelockert haben, bitte vor dem weiteren Gebrauch des Fahrzeugs einen Vertragshändler oder einen anderen qualifizierten Wartungsbetrieb zur Wartung aufsuchen.

KÜHLSYSTEM

Der Motorkühlmittelstand wird durch das Ausgleichssystem geregelt bzw. aufrechterhalten. Zum Ausgleichssystem gehören Komponenten, wie der Ausgleichsbehälter, der Kühlereinfüllstutzen, der Kühlerdruckverschluss und der Verbindungsschlauch.

Mit zunehmender Betriebstemperatur wird das sich aufgrund der Erhitzung ausdehnende Kühlmittel teilweise aus dem Kühler heraus unter dem Druckverschluss hindurch in den Ausgleichsbehälter gedrückt. Bei sinkender Motortemperatur zieht sich das sich abkühlende Kühlmittel wieder zusammen und saugt dementsprechend zusätzliche Flüssigkeit aus dem Ausgleichsbehälter unter dem Druckverschluss hindurch zum Kühler.

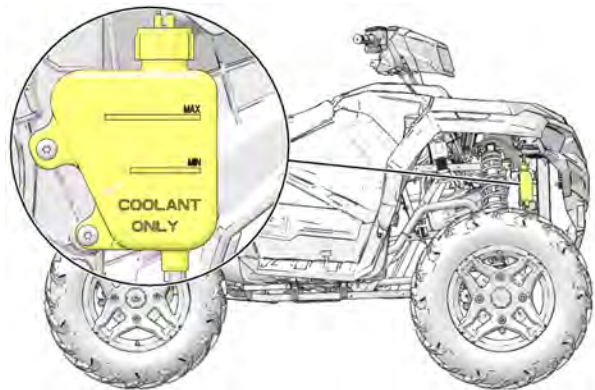
Bei neuen Fahrzeugen ist ein leichtes Absinken des Kühlmittelstands normal, da das System zunächst Luftreste aus dem Kühlsystem herausspülen muss. Den Kühlmittelstand kontrollieren und bei Bedarf etwas Kühlmittel in den Ausgleichsbehälter nachfüllen, um den Kühlmittelstand im empfohlenen Bereich zu halten.

POLARIS empfiehlt den Gebrauch von gebrauchsfertigem POLARIS Frostschutzmittel 50/50. Dieses Frostschutzmittel ist eine gebrauchsfertige Mischung. Nicht mit Wasser verdünnen. Teilenummern können dem Abschnitt „Polaris-Produkte“ entnommen werden.

KÜHLMITTEL IM AUSGLEICHSBEHÄLTER

Der Flüssigkeitsstand im Ausgleichsbehälter kann vom linken vorderen Radkasten aus kontrolliert werden.

1. Flüssigkeitsstand des Ausgleichsbehälters visuell prüfen.
2. Ist der Füllstand zu niedrig, die Kappe des Ausgleichsbehälters abnehmen und Kühlmittel nach Bedarf einfüllen. Dafür sorgen, dass der Kühlmittelstand (bei kaltem Kühlmittel) immer zwischen der Minimal- und der Maximalmarkierung am Ausgleichsbehälter liegt.



3. Deckel wieder aufsetzen.
4. Den vorderen Gerätekasten wieder an Ort und Stelle sichern und Deckel verschließen.

KÜHLMITTEL IM KÜHLER

Damit das Kühlmittel seine Aufgabe, den Motor zu schützen, langfristig erfüllen kann, empfehlen wir, das gesamte Kühlmittel alle fünf (5) Jahre aus dem Kühlsystem abzulassen und frisches, gebrauchsfertiges Frostschutzmittel 50/50 einzufüllen.

Wenn das Kühlsystem zu Wartungs- oder Reparaturzwecken entleert worden ist, das Kühlmittel stets mit frischem, gebrauchsfertigem Frostschutzmittel 50/50 wieder befüllen. Wenn der Ausgleichsbehälter leer ist, muss der Kühlmittelstand im Kühler kontrolliert werden. Nach Bedarf Kühlmittel nachfüllen.

ACHTUNG

Verbrennungsgefahr durch entweichenden Dampf. Kühlerdruckverschluss nie abnehmen, solange der Motor noch heiß oder warm ist. Vor dem Abnehmen des Kühlerdruckverschlusses immer den Motor abkühlen lassen.

1. Der Kühlerdruckverschluss befindet sich unter dem vorderen Gerätekasten. Einzelheiten können dem Abschnitt „Vorderes Staufach“ entnommen werden.
2. Kühlerdruckverschluss abnehmen.
3. Das Kühlmittel mit Hilfe eines Trichters langsam in den Köhlereinfüllstutzen gießen.
4. Kühlerdruckverschluss wieder anbringen. Bei Verwendung eines nicht dem Original entsprechenden Kühlerdruckverschlusses kann das Ausgleichssystem nicht ordnungsgemäß funktionieren. Ihr POLARIS-Händler kann das korrekte Ersatzteil liefern.
5. Den vorderen Gerätekasten wieder an Ort und Stelle sichern und Deckel verschließen.

BREMSEN

HANDBREMSE

Die Vorder- und Hinterradbremzen sind hydraulische Scheibenbremsen und werden durch Heranziehen des Bremshebels zum Lenker betätigt. Diese Bremsen sind selbstjustierend.

Bei normalem Betrieb wölbt sich die Membran bei sinkendem Flüssigkeitsstand in den Ausgleichsbehälter hinein. Ist die Membran bei niedrigem Flüssigkeitsstand nicht vorgewölbt, ist sie vermutlich undicht und muss ausgetauscht werden. Damit die Membran bestimmungsgemäß funktionieren kann, muss der Ausgleichsbehälter nach dem Lockern oder Abnehmen des Deckels je nach Bedarf aufgefüllt werden. Nicht überfüllen.

WARNUNG

Ein überfüllter Hauptbremszylinder kann bewirken, dass die Bremsbeläge schleifen oder die Bremsen blockieren. Schwere oder tödliche Verletzungen sind die mögliche Folge. Die Bremsflüssigkeit immer auf dem empfohlenen Füllstand halten. Nicht überfüllen.

Die nachfolgend beschriebenen Prüfungen werden empfohlen, um den ordnungsgemäßen Betriebszustand der Bremsanlage dauerhaft sicherzustellen. Werden die Bremsen bei normalem Betrieb sehr intensiv benutzt, ist die Bremsanlage entsprechend häufiger zu kontrollieren.

1. Stets für den richtigen Bremsflüssigkeitsstand sorgen. Einzelheiten können dem Abschnitt „Hauptbremszylinder/Bremsflüssigkeit“ entnommen werden.
2. Die Bremsanlage auf Flüssigkeitslecks prüfen.
3. Die Bremsen auf übermäßiges Spiel oder mangelnden Widerstand prüfen.
4. Die Bremsbeläge auf Verschleiß, Schäden und festen Sitz prüfen. Die Bremsbeläge austauschen, wenn sie bis auf 0,762 mm (0,030 in) abgetragen sind.
5. Sicherheit und Oberflächenzustand der Bremsscheiben prüfen. Alle Fettreste mit einem empfohlenen Bremsenreiniger oder mit Spiritus entfernen. Keine Schmiermittel oder sonstigen ölhaltigen Produkte aufsprühen. Sollten Schäden festgestellt werden (Risse, übermäßiger Rost, Verformungen), das Fahrzeug vor Wiedergebrauch von einem Händler warten lassen.

FUSSBETÄTIGTE HILFSBREMSE

Die hydraulische Hilfsbremse erfordert keine Justierung. Kontrollieren Sie den Bremsflüssigkeitsstand der Hilfsbremsanlage regelmäßig.

AUSBAUEN DER SEITENVERKLEIDUNG

Zum Ausbau der Seitenverkleidung folgende Schritte ausführen:

1. Sitz ausbauen.
2. Mit der mitgelieferten Zange die Kunststoffnieten entfernen, mit denen die Seitenverkleidung befestigt ist.
3. Hinteren Teil der Seitenverkleidung nahe des hinteren Verdecks greifen. Die Seitenverkleidung kraftvoll nach außen ziehen, so dass sie sich aus den Tüllen löst.
4. Die Verkleidung zum vollständigen Ausbau nach außen und hinten ziehen.

AUSBAU DES FUSSRAUMS (EINSITZER-MODELLE)

Zum Ausbau des Fußraums folgende Schritte ausführen:

1. Die vier Schrauben am Boden des Fußraums ausbauen.
2. Die Kunststoffnieten, mit denen der Fußraum an den Kotflügeln befestigt ist, mit Hilfe eines Flachklingschraubendrehers entfernen.
3. Den Fußraumbereich ausbauen.

REIFEN

WARNUNG

Der Betrieb des ATVs mit abgenutzten Reifen, unzureichendem Reifendruck, falschen Reifentypen oder falsch montierten Rädern beeinträchtigt das Fahrverhalten und kann einen Unfall mit schweren oder tödlichen Verletzungen verursachen. Die Reifenwartungsverfahren in dieser Betriebsanleitung und auf den Aufklebern am Fahrzeug müssen konsequent eingehalten werden. Beim Reifenwechsel darauf achten, dass die Reifen hinsichtlich Größe und Typ der Originalbereifung entsprechen.

Der empfohlene Reifentyp und die Reifengröße sowie die Reifendruckwerte sind im Abschnitt Technische Daten zu finden.

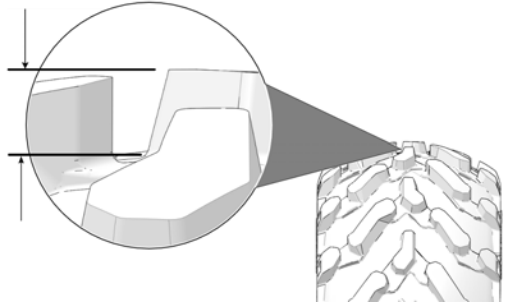
REIFENALTERUNG

WARNUNG

Reifen altern, auch wenn sie unbenutzt sind oder nur gelegentlich eingesetzt werden. Anzeichen der Alterung können als Risse in den Laufflächen oder im Seitenwandgummi auftreten, manchmal begleitet von einer Verformung der Karkasse. Alte Reifen sollten von Reifenspezialisten auf ihre Eignung für die weitere Verwendung überprüft werden.

REIFENPROFILTIEFE

Wenn die Profiltiefe auf 3 mm (1/8 in) oder weniger abgefahren ist, müssen die Reifen stets gewechselt werden.



ANZIEHEN DER VORDERRADNABEN

Der korrekte Sitz der Vorderradlager und Spindelmuttern ist für das ordnungsgemäße Funktionieren der betroffenen Bauteile sehr wichtig. Alle Wartungsmaßnahmen müssen von einem Vertragshändler oder von einem anderen qualifizierten Wartungsbetrieb ausgeführt werden.

RADAUSBAU

1. Motor abstellen.
2. Ganghebel in Stellung PARKEN (P) bringen.
3. Feststellbremse anziehen.
4. Die Radmuttern etwas lockern.

WARNUNG

Die mit Splint versehenen Achsmuttern nicht warten. Ein Vertragshändler kann behilflich sein.

5. Das Fahrzeug seitlich anheben und das Trittbrettgestell mit einem geeigneten Ständer abstützen.
6. Die Radmuttern entfernen.
7. Das Rad abnehmen.

RADEINBAU

1. Ganghebel in Stellung PARKEN (P) bringen.
2. Feststellbremse anziehen.
3. Das Rad so auf die Nabe setzen, dass sich das Reifenventil an der Radaußenseite befindet und die Laufrichtungspfeile am Reifen der Vorwärtsfahrt entsprechen (sofern vorhanden).
4. Die Radmuttern anbringen und mit den Fingern anziehen.
5. Das Fahrzeug auf den Boden herunterlassen.
6. Die Radmuttern mit dem vorgegebenen Drehmoment anziehen.



WARNUNG

Lose sitzende Radmuttern können dazu führen, dass sich ein Rad während der Fahrt löst und einen Unfall verursacht bzw. das Fahrzeug zum Überschlagen bringt. Die Muttern immer mit dem vorgegebenen Drehmoment anziehen.

WARTUNG

SOLLDREHMOMENTE FÜR RADMÜTTERN

Die Radmutterdrehmomente von Zeit zu Zeit sowie nach Wartungsmaßnahmen an den Rädern kontrollieren.

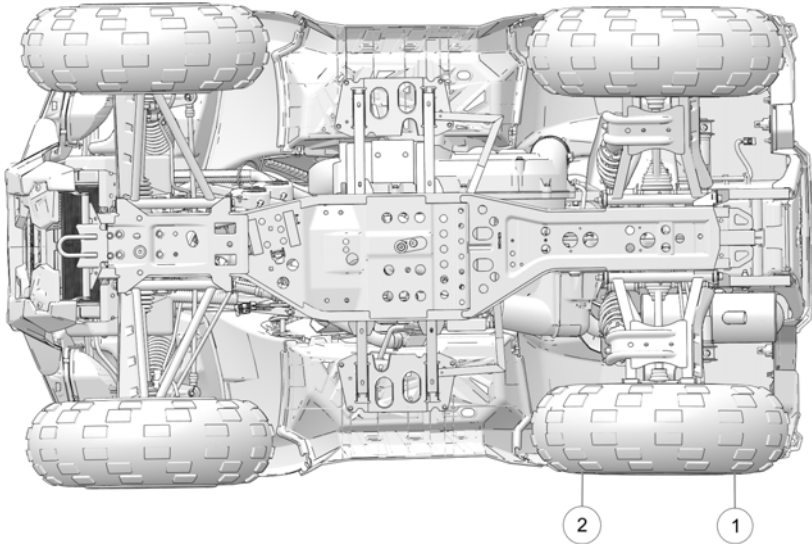
Radmutter (Aluminiumräder)		Vorne und hinten	41 Nm PLUS 70 Grad
Flanschnutter, zweiteilig (Stahlräder)		Vorne und hinten	37 Nm

SPUREINSTELLUNG



WARNUNG

Eine falsche Spureinstellung bringt die Gefahr schwerer oder tödlicher Verletzungen mit sich. Nicht versuchen, die Spurstangeneinstellung zu verändern. Alle Spurstangeneinstellungen sollten von einem POLARIS-Vertragshändler oder einem anderen qualifizierten Wartungsbetrieb durchgeführt werden.

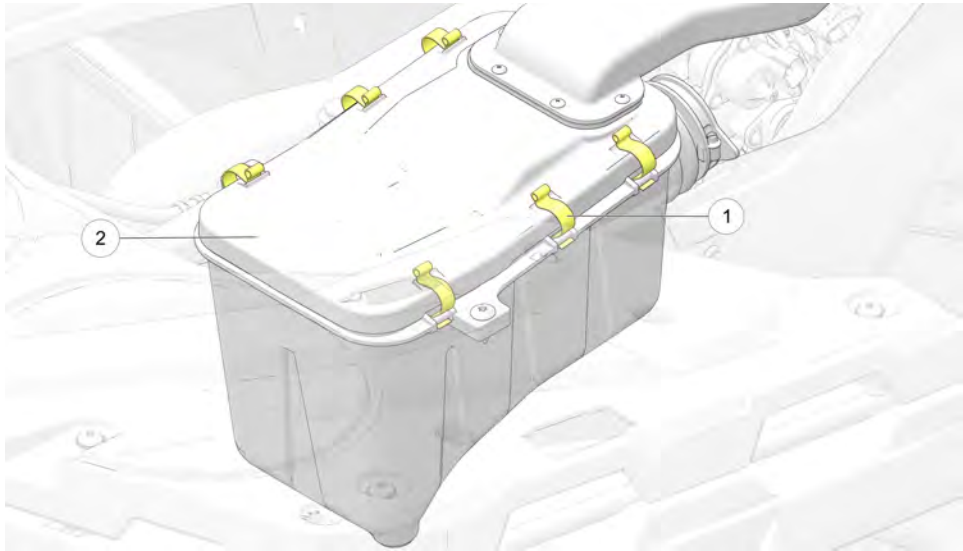


Die Spureinstellung des Fahrzeugs nach der folgenden Anleitung prüfen. Die empfohlene Spureinstellung beträgt 6–12 mm (1/4–1/2 in).

1. Das Fahrzeug auf einer ebenen Fläche abstellen.
2. Den Lenker in Geradeausstellung bringen.
3. Zwischen zwei Ständern eine Schnur spannen. Die Ständer so aufstellen, dass die Schnur seitlich am Hinterreifen anliegt. Sofern vorhanden, kann anstelle der Schnur auch ein langes Aluprofil verwendet werden.
4. Den Abstand zwischen der Schnur und der Felge am vorderen ① und hinteren ② Felgenrand messen. Beiderseits des Fahrzeugs muss der Abstand am hinteren Felgenrand 3–6 mm (1/8–1/4 in) mehr betragen als am vorderen Felgenrand, um die empfohlene Nachspureinstellung von 6–12 mm (1/4–1/2 in) zu erreichen.
5. Die Messung auf der anderen Fahrzeugseite wiederholen.
6. Entspricht die Spureinstellung nicht diesen Vorgaben, bitte den POLARIS-Händler zur Wartung aufsuchen.

LUFTFILTER

Es wird empfohlen, den Luftfilter jährlich zu wechseln. Bei Betrieb unter extrem staubigen Bedingungen muss der Luftfilter häufiger gewechselt werden.

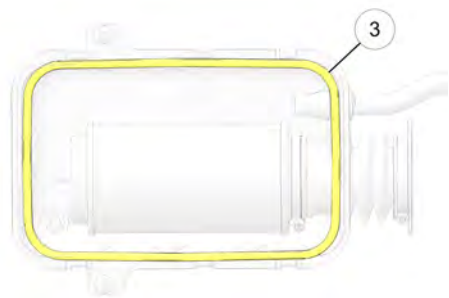


1. Den hinteren Teil des Sitzes nach oben ziehen.
2. Den Sitz nach hinten von den Laschen weg ziehen.

HINWEIS

Beim Wiedereinbau des Sitzes darauf achten, dass die Schlitze im Sitz in die Laschen im Kraftstofftank eingreifen.

3. Die sechs Clips ① vom Luftfiltergehäusedeckel entfernen und den Deckel ② abnehmen.
4. Die Dichtung ③ prüfen. Die Dichtung muss fest an dem Deckel anliegen und auf der gesamten Dichtfläche effektiv abdichten.



5. Die Schlauchschelle ④ des Luftfilterschlauchs lockern und den Luftfilter abnehmen.
6. Luftfilter prüfen und wenn nötig austauschen. Der Filter muss ersetzt werden, wenn er mit Kraftstoff oder Öl verunreinigt wurde.
7. Den Luftfilter wieder an der Hauptfilterhalterung anbringen. Die Schlauchschelle über die Baugruppe legen und mit dem vorgeschriebenen Drehmoment festziehen.



HINWEIS

Vor dem Wiedereinbau etwas Mehrzweckfett auf die Dichtflächen des Filters auftragen.

DREHMOMENT

Schlauchschelle Luftfilter:
2 Nm

HINWEIS

Der Luftfilter muss auf den Filterhalterungen aufliegen. Die richtige Platzierung des Luftfilters ist wichtig, um Klappern und Luftaustritt zu vermeiden.

8. Den Luftfiltergehäusedeckel wieder anbringen und mit den Clips sichern.

AUSWECHSELN VON SICHERUNGEN

Wenn der Motor stehen bleibt und nicht mehr anspricht oder sonstige elektrische Komponenten ausfallen, ist häufig eine defekte Sicherung die Ursache. Zunächst alle Kurzschlüsse suchen und reparieren, die zum Durchbrennen der Sicherung geführt haben könnten, und dann die Sicherung auswechseln. Ersatzsicherungen sind im Sicherungskasten untergebracht.

1. Die Abdeckung des vorderen Gerätekastens öffnen und die Verkleidung ausbauen.
2. Den Sicherungskastendeckel abnehmen.
3. Die mutmaßlich defekte Sicherung aus dem Sicherungsträger ziehen. Ist die Sicherung defekt, eine neue Sicherung desselben Nennstromwerts einbauen.
4. Den Sicherungskastendeckel und den abnehmbaren Zugangsdeckel sichern.
5. Den Deckel des vorderen Gerätekastens sichern.

BELEUCHTUNG



Eine mangelhafte Beleuchtung verschlechtert die Sichtverhältnisse beim Fahren. Die Streuscheiben der Scheinwerfer und Schlussleuchten verschmutzen bei normalem Gebrauch des Fahrzeugs. Scheinwerfer regelmäßig reinigen und durchgebrannte Glühlampen unverzüglich austauschen.

Stets sicherstellen, dass die Leuchten korrekt ausgerichtet sind, um optimale Sichtverhältnisse bzw. Sichtbarkeit zu gewährleisten.

AUSTAUSCH DER LED-SCHEINWERFER

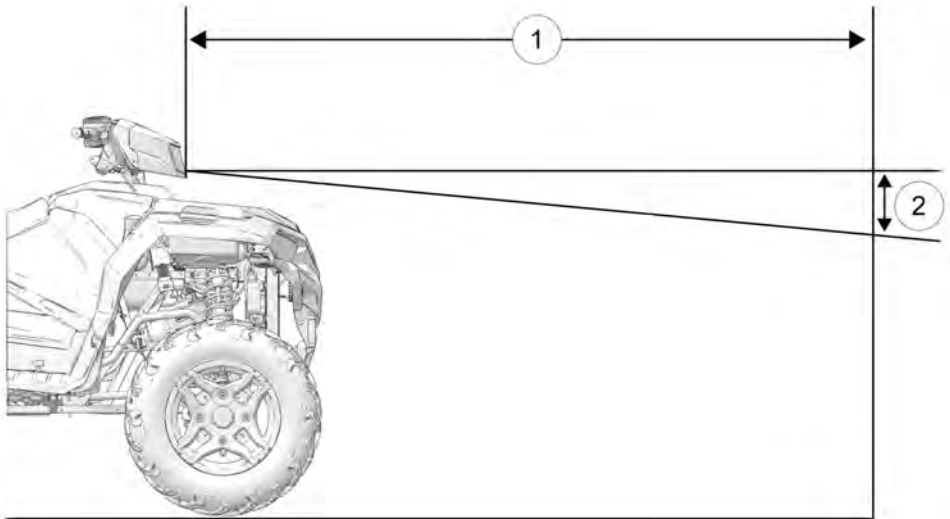
Dieses ATV ist mit LED-Scheinwerfern ausgestattet. Bei nicht funktionierenden Scheinwerfern muss die gesamte Baugruppe von einem Polaris-Vertragshändler oder einem anderen qualifizierten Wartungsbetrieb ausgetauscht werden.

EINSTELLEN DES ARBEITSSCHEINWERFERS

Der Scheinwerferstrahl lässt sich geringfügig nach oben oder unten verstellen. Die Einstellung kann wie folgt durchgeführt werden:

ANMERKUNG

Die nachfolgende Abbildung dient lediglich als Referenz. Das gekaufte Modell sieht eventuell etwas anders aus.



1. Fahrzeug auf ebenem Untergrund so aufstellen, dass sich die Scheinwerfer etwa 7,6 m (25 ft) von einer Wand ① entfernt befinden. Ganghebel in Stellung PARKEN bringen.
2. Den Abstand vom Boden bis zur Mitte eines Scheinwerfers messen und in derselben Höhe eine Markierung an der Wand anzeichnen.
3. Den Motor anlassen. Scheinwerfer einschalten.
4. Scheinwerferausrichtung an der Wand prüfen. Der hellste Teil des Scheinwerferstrahls muss sich 5 cm (2 in) unter der angezeichneten Markierung ② befinden. Bei der Messung muss das Gewicht des Fahrers auf dem Sitz berücksichtigt werden.
5. Die Einstellschraube befindet sich an der rechten Seite des Scheinwerfertopfes. Zum Einstellen des Scheinwerfers die Schraube lockern. Scheinwerfer auf die gewünschte Höhe einstellen und anschließend die Schraube wieder anziehen.

SCHEINWERFEREINSTELLUNG

Zum Einstellen der vorderen Scheinwerfer folgende Schritte ausführen:

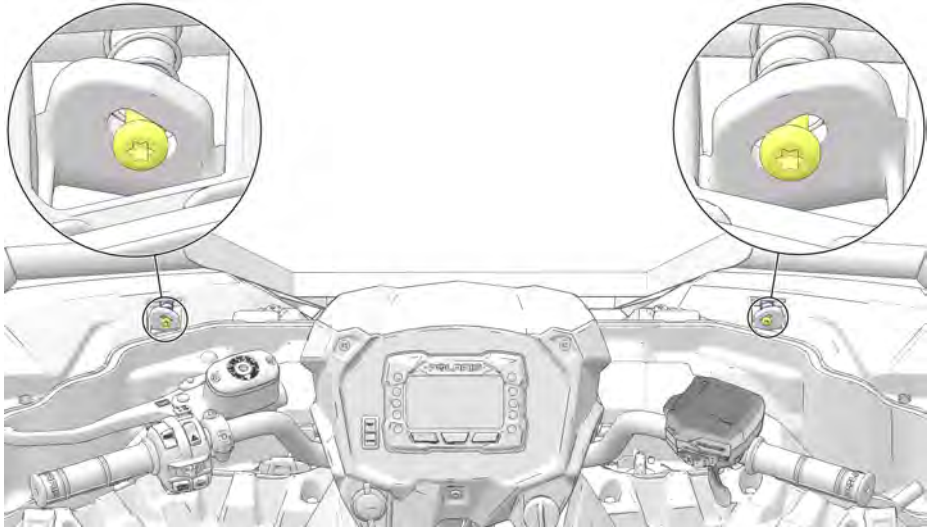
1. Fahrzeug auf ebenem Untergrund so aufstellen, dass sich die Scheinwerfer etwa 7 m von einer Wand entfernt befinden.

HINWEIS

Bei der Durchführung dieser Anweisungen muss das Gewicht des Fahrers im Sitz mitberücksichtigt werden.

2. Ganghebel in Stellung PARKEN bringen.
3. Den Abstand vom Boden bis zur Mitte eines Scheinwerfers messen und in derselben Höhe eine Markierung an der Wand anzeichnen.
4. Die Zündung EINSCHALTEN und den Scheinwerfer auf Abblendlicht schalten.
5. Scheinwerferausrichtung an der Wand prüfen. Die horizontale Linie, die den beleuchteten Bereich vom unbeleuchteten Bereich trennt, sollte 20 cm unterhalb der in Schritt 3 an der Wand angebrachten Markierung ausgerichtet werden.

6. Vorderen Gepäckträger öffnen.
7. Den Scheinwerferstrahl in die gewünschte Position einstellen; dazu die Schrauben oben an den Scheinwerfern anziehen oder lockern. Die Scheinwerfer unabhängig voneinander einstellen.

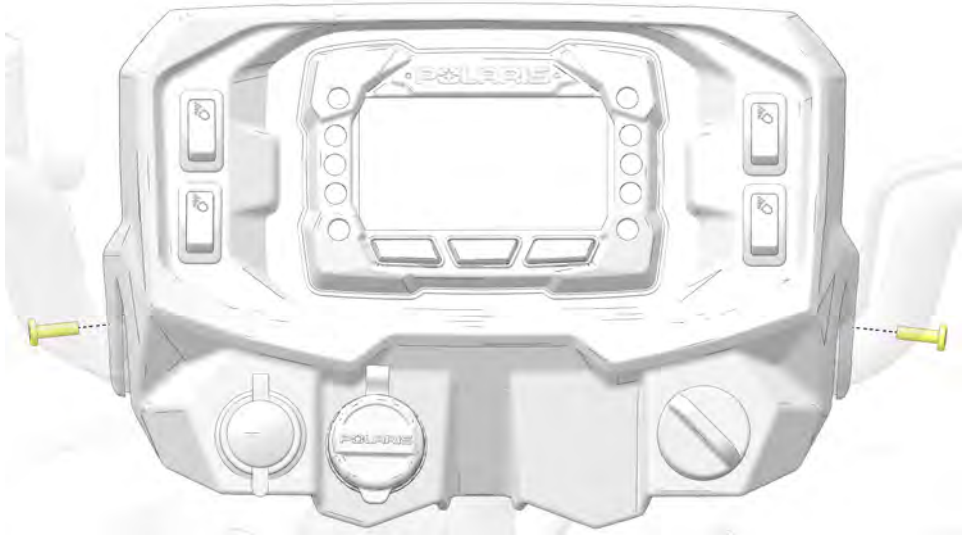


WARNUNG

Aufgrund der Beschaffenheit von ATVs und deren Einsatzbereich können die Scheinwerfergläser schmutzig werden. Es ist notwendig, die Scheinwerfer häufig zu waschen, um für eine ausreichend helle Beleuchtung zu sorgen. Fahren mit ungenügender Beleuchtung kann zu schweren oder tödlichen Verletzungen führen.

AUSWECHSELN DES SCHEINWERFERGEHÄUSES

Zum Ersetzen des Scheinwerfergehäuses folgende Schritte ausführen:



1. Die beiden Scheinwerfertopfschrauben entfernen.
2. Den Deckel des Scheinwerfertopfs nach vorne ziehen.
3. Den Scheinwerfer vom Kabelbaum abklemmen.
4. Mit einem kleinen Schraubendreher die O-Ringe von den Scheinwerferbefestigungszungen entfernen.
5. Das Scheinwerfergehäuse zum Ausbauen nach oben aus der Halterung ziehen.
6. Zum Einbauen des neuen Gehäuses und zum Wiederausbau des Scheinwerfertopfes in umgekehrter Reihenfolge verfahren.

AUSTAUSCHEN DER SCHLUSS-/BREMSLEUCHTEN

Die Schlussleuchtenbaugruppe kann nicht repariert werden. Falls die Leuchte nicht einwandfrei funktioniert, muss die gesamte Schlussleuchtenbaugruppe ausgetauscht werden.

ZÜNDKERZEN

EMPFEHLUNGEN ZU ZÜNDKERZEN

Der für das Fahrzeug empfohlene Zündkerzentyp und der Elektrodenabstand sind im Abschnitt Technische Daten zu finden. Zündkerzen mit dem vorgegebenen Drehmoment anziehen.

HINWEIS

Durch die Verwendung von Zündkerzen, die nicht der Herstellerempfehlung entsprechen, kann der Motor erheblich beschädigt werden. Stets die von POLARIS empfohlenen oder gleichwertigen Zündkerzen verwenden.

DREHMOMENT

Zündkerze: 12 Nm (9 ft-lb)

ZÜNDKERZENPRÜFUNG

Der Zustand der Zündkerzen gibt Aufschluss über den Motorbetrieb. Der Zustand der Zündkerzenelektroden unmittelbar nach dem Betrieb muss bei warmem Motor kontrolliert werden, nachdem das Fahrzeug im höheren Geschwindigkeitsbereich gefahren worden ist. Die Farbe der Zündkerze unverzüglich prüfen.

ACHTUNG

Verbrennungsgefahr am erhitzten Motor und der Auspuffanlage. Zum Ausbauen einer Zündkerze zur Kontrolle Schutzhandschuhe anziehen. Vor dem Abnehmen eines Zündkabels immer den Motor abkühlen lassen.

1. Die Zündkerzenkappe eine Vierteldrehung drehen und von der Zündkerze abziehen.
2. Die Zündkerze gegen den Uhrzeigersinn drehen und ausbauen.
3. Beim Wiedereinbau der Zündkerze in der umgekehrten Reihenfolge vorgehen. Mit dem vorgegebenen Drehmoment anziehen.

NORMALE ZÜNDKERZE

Im Normalzustand ist der Isolatorkopf grau, beige oder hellbraun. Es sind nur geringfügige Verbrennungsrückstände sichtbar. Die Elektroden sind nicht verbrannt oder zerfressen. Diese Symptome lassen darauf schließen, dass für den Motor und die Verwendungsweise des Fahrzeugs der richtige Zündkerzentyp verwendet wird und die Motortemperatur im richtigen Bereich liegt.

Der Isolatorkopf darf nicht weiß sein. Ist der Isolatorkopf weiß, lässt dies auf Motorüberhitzung schließen, die entweder durch einen falschen Zündkerzentyp oder durch eine falsche Einstellung des Drosselklappengehäuses verursacht wird.

NASSE, VERRUSSTE ZÜNDKERZE

Bei nasser, verrußter Zündkerze ist der Isolatorkopf schwarz. Die Zündelektroden sind mit einem feuchten Ölfilm bedeckt. Eventuell befindet sich auf dem gesamten Endbereich der Zündkerze eine Rußschicht. Die Elektroden sind typischerweise nicht abgenutzt. Häufige Ursachen der Verrußung sind ein zu hoher Motorölstand, die Verwendung eines nicht empfohlenen Öls oder Kraftstoff minderer Qualität.

EINTAUCHEN DES FAHRZEUGS

Wenn das Fahrzeug in zu tiefes Wasser gerät und anschließend nicht gründlich inspiziert wird, kann der Motor massiv beschädigt werden. Das Fahrzeug zur Wartung bringen, bevor der Motor wieder angelassen wird. Diese Wartung kann von Ihrem POLARIS-Händler durchgeführt werden.

Ist es unmöglich, das ATV zu einem Händler zu bringen, ohne vorher den Motor zu starten, bitte die folgenden Anweisungen befolgen.

1. Das ATV an Land oder mindestens an eine Stelle bringen, an der sich die Trittbretter über der Wasseroberfläche befinden.
2. Luftfiltergehäuse prüfen. Sofern Wasser vorhanden ist, das Luftfiltergehäuse trocknen lassen und einen neuen Filter einsetzen. Sofern vorhanden, die Ablassschraube am Luftfiltergehäuse entfernen, um das Wasser ablaufen zu lassen. Ablassschraube wieder eindrehen.

ACHTUNG

Wird die Ablassschraube am Luftfiltergehäuse nicht ordnungsgemäß eingebaut, können am Fahrzeug erhebliche Schäden entstehen.

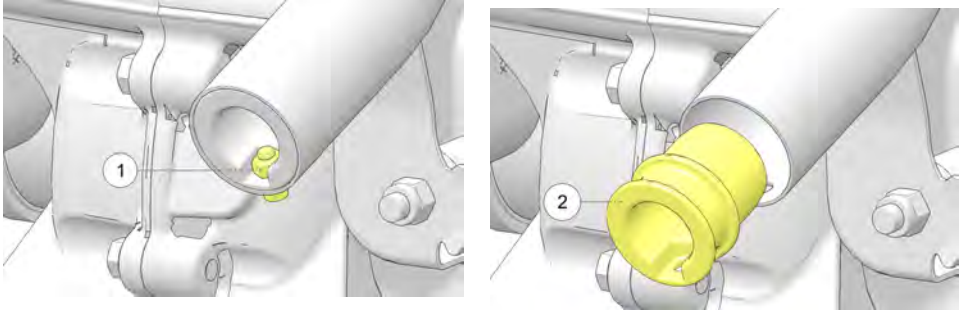
3. Die Zündkerzen ausbauen.
4. Den Motor mit dem elektrischen Anlasser mehrmals durchdrehen lassen.
5. Zündkerzen trocknen. Die alten bzw. neuen Zündkerzen einbauen.
6. Einen Motorstart versuchen. Nötigenfalls die Trocknungsmaßnahmen nochmals durchführen.

ACHTUNG

Werden die Flüssigkeiten nach dem Eintauchen in Wasser nicht unverzüglich gewechselt, können massive Schäden entstehen. Ein Vertragshändler kann behilflich sein.

7. Das Fahrzeug so bald wie möglich zur Wartung bringen, auch wenn es anspringt. Ein Vertragshändler kann die erforderliche Wartung durchführen.
8. Wenn Wasser in das PVT-System eingedrungen ist, die Anweisungen zum Trocknen des PVT im Abschnitt „PVT-System“ ausführen.

FUNKENFÄNGER



Den Funkenfänger regelmäßig von Rußansammlungen reinigen.

1. Ganghebel in Stellung PARKEN bringen.
2. Die Halteschraube des Funkenfängers einschließlich Mutter entfernen ①.
3. Den Funkenfänger vom Ende des Schalldämpfers ② abnehmen.
4. Das Funkenfängergitter mit einer Bürste mit Naturborsten reinigen. Synthetische Borsten können schmelzen, wenn die Auspuffanlage noch warm ist. Nötigenfalls Schmutz mit Druckluft vom Sieb wegblasen.
5. Das Sieb auf Abnutzungserscheinungen und Schäden prüfen. Wenn es abgenutzt oder schadhaft ist, ein neues Sieb einbauen.
6. Den Funkenfänger wieder anbringen.
7. Halteschraube mit dem angegebenen Drehmoment anziehen.

DREHMOMENT

Halteschraube:
11 Nm

PVT-SYSTEM

WARNUNG

Missachten dieser Sicherheitsanweisungen kann zu Unfällen mit schweren oder tödlichen Verletzungen führen.

Keine Änderungen an Teilen des PVT-Systems vornehmen. Anderenfalls kann das System geschwächt werden und bei hoher Geschwindigkeit ausfallen. Das PVT-System ist präzise ausgewuchtet. Jede Veränderung verursacht Unwuchten und Schwingungen, die andere Bauteile zusätzlichen Belastungen aussetzen.

Das PVT-System erreicht hohe Drehzahlen, weshalb auf die Kupplungsbestandteile hohe Kräfte einwirken. Die Sicherheit dieses Produkts ist das Resultat umfangreicher technischer Entwicklungsarbeit sowie intensiver Tests. Sie als Eigentümer sind jedoch verpflichtet, durch Einhalten der folgenden Anweisungen für die langfristige Betriebssicherheit dieses Systems zu sorgen:

- Stets alle empfohlenen Wartungsmaßnahmen durchführen. Beim Austauschen des Riemens stets im Inneren und in der Umgebung der Kupplung und des Belüftungssystems auf Riemenrückstände achten und diese beseitigen.
- Suchen Sie für Wartungsarbeiten und Reparaturen bitte Ihren POLARIS-Händler oder einen anderen qualifizierten Servicespezialisten auf.
- Dieses PVT-System ist nur für POLARIS-Produkte konzipiert. Es darf nicht in andere Produkte eingebaut werden.
- Sicherstellen, dass das PVT-Gehäuse während des Betriebs stets sicher befestigt ist.

Das Verhalten des POLARIS PVT-Systems richtet sich nach der Motordrehzahl und den jeweils an das Fahrzeug gestellten Drehmomentanforderungen. Mit steigender Motordrehzahl nimmt auch die Kraft zu, die die Fliehgewichte auf die bewegliche Antriebsriemenscheibe ausüben. Dadurch wiederum nimmt auch die auf den Antriebsriemen einwirkende Klemmwirkung zu. Sinkt andererseits die Motordrehzahl, nimmt auch die Zentrifugalkraft ab und reduziert die Riemenklemmkraft.

Der Übersetzungsunterschied zwischen dem hohen (H) und dem niedrigen Gang (L) beträgt bei POLARIS-ATVs etwa 1:2,25. Diese unterschiedlichen Übersetzungsverhältnisse wirken sich auf das PVT-System aufgrund der Abhängigkeit von der Motordrehzahl aus, insbesondere bei Geschwindigkeiten unter 11 km/h (7 mph).

Ein Beispiel: Bei einer Fahrgeschwindigkeit von 5 km/h (3 mph) im niedrigen Gang (L) hat der Motor eine Drehzahl von etwa 3000 U/min. Diese liegt deutlich über der Einkupplungsdrehzahl von 1600–1800 U/min. Im hohen Gang (H) dagegen hat der Motor bei 5 km/h (3 mph) eine Drehzahl von nur 1500 U/min. Läuft der Motor so nahe an der Einkupplungsdrehzahl, reicht seine Drehzahl unter Umständen nicht aus, um eine ausreichende Riemenklemmwirkung zu erzielen, und der Riemen schlüpft daher. Riemenschlupf erzeugt übermäßige Hitze und zerstört Riemen, verschleißt Kupplungsbestandteile und verursacht ein Versagen des Kupplungsaußendeckels.

Die Lufttemperatur unter dem Kupplungsdeckel lässt sich durch Verwendung des niedrigen Gangs (L) bei langsamer Fahrt erheblich senken. Eine niedrige Temperatur unter dem Kupplungsdeckel verlängert die Lebensdauer der PVT-Komponenten (Riemen, Deckel usw.) wesentlich.

VERWENDUNG DES NIEDRIGEN (L) UND DES HOHEN GANGS (H)

ZUSTAND	ZU VERWENDENDER GANG
Fahren mit weniger als 11 km/h (7 mph)	Niedrig (L)
Ziehen schwerer Lasten	Niedrig (L)
Fahren in unwegsamem (sumpfigem, gebirgigem usw.) Gelände	Niedrig (L)
Fahren mit mehr als 11 km/h (7 mph)	Hoch (H)

TROCKNEN DES PVT-SYSTEMS

Es kann vorkommen, dass unabsichtlich Wasser in das PVT-System gelangt. Das CVT-System nach den folgenden Anweisungen trocknen, bevor das Fahrzeug wieder in Betrieb genommen wird.

1. Das Fahrzeug auf einer ebenen Fläche abstellen.
2. Ablassschraube herausdrehen. Wasser vollständig ablaufen lassen. Ablassschraube wieder eindrehen.
3. Motor anlassen. Ganghebel in Stellung PARKEN (P) bringen.
4. 10–15 Sekunden lang mit variierendem Gas fahren, um die Feuchtigkeit aus dem System zu entfernen und den Riemen und die Kupplungsbestandteile durch Luftzufuhr zu trocknen. Nicht mehr als 5 Sekunden lang Vollgas geben.
5. Motor auf Leerlaufdrehzahl verlangsamen lassen, dann den niedrigstmöglichen Gang einlegen.
6. Prüfen, ob der Riemen schlüpft. Wenn ja, den Vorgang wiederholen. Das Fahrzeug muss so bald wie möglich gewartet werden; ein Service, den Vertragshändler anbieten.

BATTERIE

⚠️ WARNUNG

Unsachgemäßes Anschließen oder Abklemmen der Batteriekabel kann eine Explosion verursachen und zu schweren oder tödlichen Verletzungen führen. Zum Ausbauen der Batterie immer das Minuskabel (schwarz) zuerst abklemmen. Beim Wiedereinbau der Batterie das Minuskabel (schwarz) immer zuletzt anschließen.

Ihr ATV ist mit einer versiegelten Batterie ausgerüstet, die nur wenig Wartung erfordert. POLARIS rät vom Einbau konventioneller Batterien in dieses Fahrzeug ab. Die Einbauposition der Batterie könnte zum Austreten von Batteriesäure führen und damit die Lebensdauer der Batterie erheblich verkürzen.

Batteriepole und Anschlüsse stets von Korrosion frei halten. Zum Reinigen die Korrosionsspuren mit einer steifen Drahtbürste entfernen. Mit einer Lösung aus einem Esslöffel haushaltsübliches Natron (Natriumhydrogenkarbonat) und einer Tasse Wasser abwaschen. Mit Leitungswasser gründlich nachspülen und mit sauberen Werkstattlappen abtrocknen. Die Batteriepole mit dielektrischem Fett oder Vaseline bestreichen.

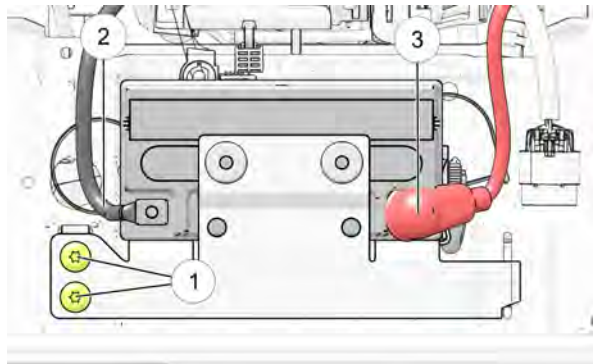
BATTERIEAUSBAU

HINWEIS

Verschüttete Batteriesäure sofort mit einer Lösung aus einem Esslöffel Haushaltsnatron und einer Tasse Wasser abwaschen, um Schäden am Fahrzeug zu verhindern.

Zum Ausbau der Batterie folgende Schritte ausführen:

1. Riegel des vorderen Gepäckträgers entriegeln und den vorderen Gepäckträger öffnen.
2. Die beiden Schrauben ① der Batteriehalterung entfernen und die Halterung vom Fahrzeug abnehmen.
3. Zuerst das negative (-) schwarze Kabel ② abklemmen. Anschließend das positive (+) rote Kabel ③ abklemmen.
4. Die Batterie vorsichtig aus dem Fahrzeug heben.



⚠ ACHTUNG

Um das Risiko einer Funkenbildung beim Einbau der Batterie zu verringern, das Minuskabel (-) immer als letztes installieren.

BATTERIEEINBAU

HINWEIS

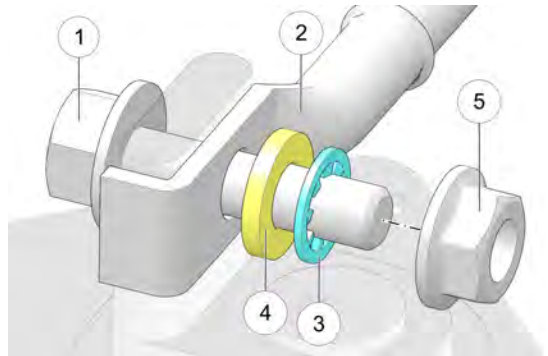
Die Inbetriebnahme einer neuen, aber nicht vollständig aufgeladenen Batterie kann zur Beschädigung der Batterie führen und ihre Lebensdauer verkürzen. Außerdem können Fahrzeugfunktionen beeinträchtigt werden. Vor dem Einbau der Batterie die Informationen zum Laden der Batterie im Kapitel „Wartung“ lesen.

⚠ ACHTUNG

Um das Risiko einer Funkenbildung beim Einbau der Batterie zu verringern, das Minuskabel (-) immer als letztes installieren.

1. Die Batteriekabel und -anschlüsse mit einer steifen Drahtbürste reinigen. Korrosion kann mit einer Lösung aus einem Esslöffel haushaltsübliches Natron (Natriumhydrogenkarbonat) und einer Tasse Wasser entfernt werden. Mit sauberem Wasser gründlich nachspülen und gründlich trocknen.
2. Die Batterie vorsichtig in das Fahrzeug einbauen.
3. Klemmen und Schraubengewinde mit Nyogel®-Fett bestreichen.
4. Das positive (+) rote Kabel wie unten dargestellt anschließen. Mit dem vorgegebenen Drehmoment anziehen.

- ① Flanschschraube
- ② Batteriekabel
- ③ Innenverzahnte Zahnscheibe
- ④ Flache Unterlegscheibe
- ⑤ Flanschmutter (hier auf vorgegebenes Drehmoment anziehen)



DREHMOMENT

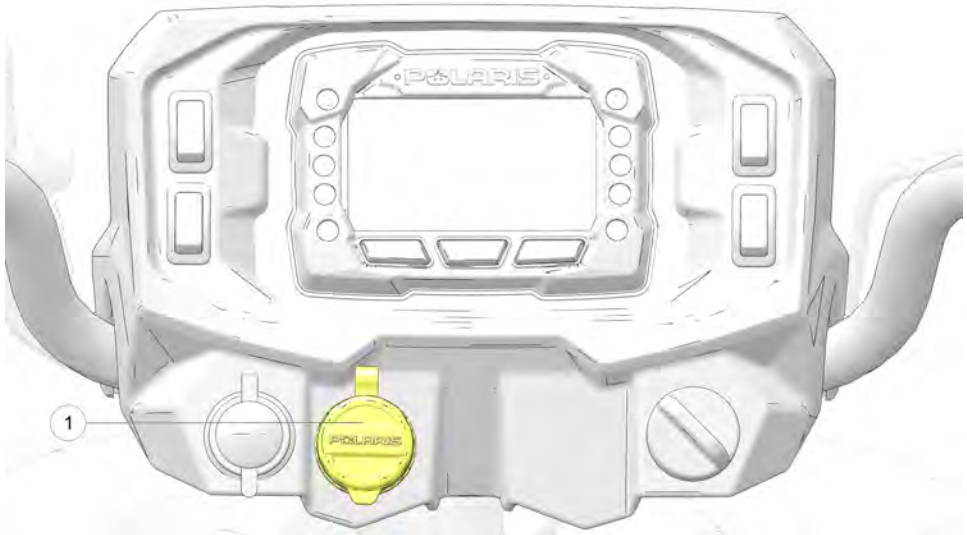
Batteriepole
7 Nm

WARTUNG

5. Batterie-Pluspoldeckel einbauen.
6. Anschließend das negative schwarze Kabel (-) anschließen und festziehen. Mit dem vorgegebenen Drehmoment anziehen.
7. Sicherstellen, dass die Batteriekabel richtig verlegt sind.

EINLAGERUNG DER BATTERIE

Wird das Fahrzeug für einen Zeitraum von mindestens drei Monaten nicht benutzt, die Batterie ausbauen, voll aufladen und an einem vor direkter Sonneneinstrahlung geschützten, kühlen und trockenen Ort lagern. Während der Einlagerung die Batteriespannung jeden Monat prüfen und die Batterie wieder aufladen, so dass sie stets komplett geladen ist.



POLARIS empfiehlt zur Aufrechterhaltung der Batterieladung das POLARIS-Erhaltungsladegerät oder das Aufladen einmal pro Monat über den Batterie-ladeanschluss ①. Das von Polaris angebotene Erhaltungsladegerät kann während der gesamten Einlagerungszeit am Stromnetz angeschlossen bleiben und lädt die Batterie automatisch wieder auf, wenn die Spannung unter einen festgelegten Wert absinkt. Teilenummer kann dem Abschnitt „Polaris-Produkte“ entnommen werden.

WICHTIG

Polaris empfiehlt die Verwendung eines Erhaltungsladegeräts, das sich automatisch abschaltet, wenn die Batterie voll aufgeladen ist. Wenn kein sich bei voller Batterie automatisch abschaltendes Erhaltungsladegerät verwendet wird, muss der Ladezustand der Batterie überwacht und das Ladegerät getrennt werden, sobald die Batterie voll aufgeladen ist.

 **ACHTUNG**

Wenn ein Erhaltungsladegerät verwendet wird, das Ladegerät immer auf dem Boden oder auf einer geeigneten erhöhten Fläche aufstellen. Das Ladegerät niemals auf das Fahrzeug stellen oder am Batterieladeanschluss hängen lassen, während es angeschlossen ist.

AUFLADEN DER BATTERIE

Vor dem Einbau dieser Batterie alle Anweisungen lesen.

Die Batterie wurde bereits werksseitig mit Batteriesäure gefüllt, versiegelt und *voll aufgeladen*. *Niemals* die Kappen von der Batterie entfernen oder irgendwelche Flüssigkeiten hineinfüllen.

Der wichtigste Grundsatz bei der Wartung der Batterie lautet: Die Batterie muss stets voll aufgeladen sein. Mit einem Voltmeter die Gleichspannung messen, um den Ladezustand der Batterie zu bestimmen.

 **WARNUNG**

Eine überhitzte Batterie kann explodieren und schwere oder tödliche Verletzungen verursachen. Die Ladezeit muss genau überwacht werden. Fühlt sich die Batterie sehr warm an, den Ladevorgang unterbrechen. Batterie abkühlen lassen, dann den Ladevorgang fortsetzen.

Bei einer Ladungsauffrischung alle Anweisungen genau einhalten.

1. Vor dem Prüfen der Batteriespannung muss die Batterie mindestens zwei Stunden lang von jeder Last bzw. vom Ladegerät getrennt sein. Batteriespannung mit einem Voltmeter prüfen. Eine voll aufgeladene Batterie zeigt mindestens 12,6 V an.
2. Beträgt die gemessene Spannung weniger als 12,6 V, Batterie nochmals mit höchstens 2 A laden, bis das Batterieladegerät den Abschluss des Ladevorgangs anzeigt.
3. Bei Verwendung eines automatischen Ladegeräts bitte die Herstelleranweisungen zum Laden befolgen. Bei Verwendung eines Konstantstrom-Ladegeräts die Richtwerte in der nachfolgenden Tabelle befolgen.

WARTUNG

AUFLADEN DER BATTERIE

Grundsätzlich vor sowie 1–2 Stunden nach dem Aufladen den Batteriezustand kontrollieren.

LADEZUSTAND	SPANNUNG	MASSNAHME	LADEZEIT (BEI VERWENDUNG EINES KONSTANTSTROM- LADEGERÄTS UND BEI DER STANDARD AMPEREZAHL, DIE AUF DER BATTERIE ANGEGEBEN IST)
100 %	12,6–12,8 V	Wartungsarme Batterie: nach 60 Tagen prüfen	Nicht zutreffend
50–75 %	12,0–12,5 V	Aufladen erforderlich	5–11 Stunden
25–50 %	11,5–12,0 V	Aufladen erforderlich	Mindestens 13 Stunden; Ladezustand kontrollieren.
0–25 %	11,5 V oder weniger	Aufladen erforderlich	Mindestens 20 Stunden

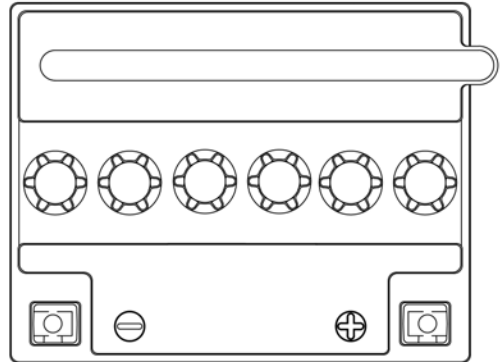
BATTERIE-IDENTIFIZIERUNG

WICHTIG

Es ist wichtig, den Typ der im Fahrzeug eingebauten Batterie zu identifizieren. Verschiedene Batterietypen erfordern unterschiedliche Wartungsverfahren. Die ordnungsgemäße Wartung und Instandhaltung der Batterie ist für die Aufrechterhaltung einer langen Batterielebensdauer sehr wichtig. Alle Polaris ORV-Modelle enthalten entweder eine konventionelle Batterie oder eine wartungsarme Batterie.

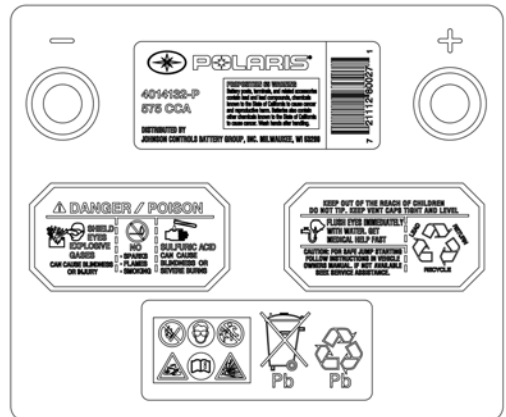
KONVENTIONELLE BATTERIE

- Eine verpackte Batterie ist NICHT aktiviert
- Destilliertes Wasser und Elektrolyt werden nach Bedarf zugegeben
- Abnehmbare Verschlussstopfen oben auf der Batterie
- Entlüftungsrohr an der Seite der Batterie



WARTUNGSARME BATTERIE

- Eine verpackte Batterie ist aktiviert
- Destilliertes Wasser und Elektrolyt werden NIEMALS hinzugefügt
- Nicht abnehmbare Kappe(n) auf der Oberseite der Batterie



BEST-PRACTICE FÜR BLEI-SÄURE-BATTERIEN (KONVENTIONELL/TROCKEN VERSANDT)

Einige Polaris ORV-Modelle enthalten entweder eine konventionelle Blei-Säure-Batterie oder eine AGM-Batterie (trocken versandt mit absorbierender Glasmatte). Im Werkstatthandbuch finden Sie Verfahren zum Aktivieren, Laden, Warten und Prüfen einer konventionellen Blei-Säure-Batterie oder einer trocken versandten AGM-Batterie.

HINWEIS

Die Inbetriebnahme einer neuen, aber nicht vollständig aufgeladenen Batterie kann zur Beschädigung der Batterie führen und ihre Lebensdauer verkürzen. Außerdem kann die Fahrzeugleistung beeinträchtigt werden.

KONVENTIONELLE BLEI-SÄURE-BATTERIEN

AKTIVIERUNG

ANMERKUNG

Eine bei einem Polaris-Händler gekaufte Polaris-Batterie sollte zum Zeitpunkt des Kaufs durch den Händler aktiviert werden.

- Die Batterie NICHT aktivieren, wenn sie nicht innerhalb von 30 Tagen in den regulären Betrieb genommen wird. Zur Aktivierung der Batterie sollte Säure aus größeren Gebinden verwendet werden.
- Vor Aktivierung der Batterie immer die Verschlusskappe vom Entlüftungsröhrbogen abnehmen. Die Verschlusskappe niemals zurück auf die Batterie aufsetzen. Der Gasdruck kann zum Bersten der Batterie führen.
- Die Batterie nach Zugabe des Anfangselektrolyts 30 Minuten lang ruhen lassen. Nach der Absorption die Batterie bis zur oberen Linie der Elektrolytstandanzeige mit zusätzlichem Elektrolyt füllen. Dies ist der einzige Zeitpunkt, zu dem Elektrolyt in die Batterie eingefüllt werden darf.
- Sobald die Batterie vollständig geladen ist, die Verschlussstopfen von Hand einsetzen. Zum Einbau der Verschlussstopfen KEIN Werkzeug verwenden.

AUFLADEN

- Die Batterie muss vor der Verwendung vollständig aufgeladen werden, da sonst ihre Lebensdauer um 10–30 % des vollen Batteriepoteziels verkürzt wird.
- Die Nennspannung einer vollgeladenen Batterie beträgt 12,6–12,8 Volt. Wenn die Batteriespannung unter 12,5 V fällt, muss die Batterie sofort geladen werden; anderenfalls können die Batterielebensdauer und die Fahrzeugleistung beeinträchtigt werden.
- Polaris empfiehlt die Verwendung eines Ladegeräts des Typs BatteryMINDer® 12 V 1,5 AMP Convertible (**Teile-Nr. 2830511**) (oder eines ähnlichen Ladegeräts), das über Ihren normalen Teilekanal bestellt werden kann.
- Die Batterie mit einem Ladestrom von höchstens 10 % des Amperestunden-Nennwertes der Batterie aufladen.

WARTUNG

- Die Batterie alle 30 bis 60 Tage auf ihre volle Kapazität aufladen.
- Wenn die Batterie in teilweise geladenem Zustand gelagert oder verwendet wird, können die Lebensdauer der Batterie und die Fahrzeugleistung beeinträchtigt werden.
- Der Batterie niemals Elektrolyt hinzufügen, sobald sie in Betrieb ist. Nachdem die Batterie anfänglich aktiviert wurde, sollte zum Erhalten des Elektrolytstands nur destilliertes Wasser hinzugefügt werden.
- Die Batterie im Fahrzeug mit abgeklebten Kabeln lagern, die Batterie an einem kühlen/trockenen Ort lagern. Bei extremen Temperaturen gelagerte Batterien weisen eine schnellere Selbstentladung auf.

PRÜFUNG

- Wenn die Prüfung fehlschlägt, die Batterie voll aufladen.
- Eine ordnungsgemäße Belastungsprüfung der Batterie erfordert eine Spezialausrüstung und kann von Ihrem Händler durchgeführt werden.

TROCKEN VERSANDTE AGM-BATTERIEN

AKTIVIERUNG

- Die Batterie NICHT aktivieren, wenn sie nicht innerhalb von 30 Tagen in den regulären Betrieb genommen wird. Zur Aktivierung der Batterie nur den mit der Batterie gelieferten Elektrolytbehälter verwenden.
- Den Elektrolytbehälter 20 Minuten oder länger stehen lassen, bis er vollständig entleert ist. Gegebenenfalls leicht auf den Behälter klopfen, um ihn zu entleeren.
- Sobald die Batterie vollständig geladen ist, die Deckelleiste von Hand wieder aufsetzen. Zum Einbau der Deckelleiste KEIN Werkzeug verwenden.

AUFLADEN

- Polaris empfiehlt die Verwendung eines Ladegeräts des Typs BatteryMINDer® 2012 AGM – 2 AMP (**Teile-Nr. 2830438**), das über Ihren normalen Teilekanal bestellt werden kann.
- Die Nennspannung einer vollgeladenen Batterie beträgt 12,8 V. Wenn die Batteriespannung unter 12,5 V fällt, muss die Batterie sofort geladen werden; anderenfalls besteht das Risiko einer Sulfatierung.

WARTUNG

- Der Batterie niemals Elektrolyt oder destilliertes Wasser hinzufügen, sobald sie in Betrieb ist.
- Wenn das Fahrzeug für einen Zeitraum von mehr als ZWEI Wochen nicht bewegt wird, mit einem Ladegerät des Typs BatteryMINDer® 2012 AGM – 2 A (**Teile-Nr. 2830438**), die Batterieladung erhalten.
- Wenn das Fahrzeug für länger als EINEN MONAT eingelagert werden soll, die Batterie aus dem Fahrzeug ausbauen und an einem kühlen/trockenen Ort lagern. Die Batterie weiterhin mit dem Ladegerät BatteryMINDer® 2012 AGM – 2 A (**Teile-Nr. 2830438**) laden und alle 60 Tage prüfen.

WARTUNG

PRÜFUNG

- Wenn die Prüfung fehlschlägt, die Batterie voll aufladen.
- Wenn die Batterie zu schwach ist, um Ladung anzunehmen, siehe Aufladen der AGM-Batterie – Tiefentladen (unter 3 Volt) im Werkstatthandbuch.
- Eine ordnungsgemäße Belastungsprüfung der Batterie erfordert eine Spezialausrüstung und kann von Ihrem Händler durchgeführt werden.

BEST PRACTICES FÜR WARTUNGSARME BATTERIEN

Einige Polaris ORV-Modelle enthalten entweder eine wartungsarme Blei-Säure- oder Batterie mit absorbierender Glasmatte (AGM). Im Werkstatthandbuch finden Sie Verfahren zum Laden, Warten und Prüfen einer wartungsarmen Blei-Säure- oder AGM-Batterie.

HINWEIS

Die Inbetriebnahme einer neuen, aber nicht vollständig aufgeladenen Batterie kann zur Beschädigung der Batterie führen und ihre Lebensdauer verkürzen. Außerdem kann die Fahrzeugleistung beeinträchtigt werden.

WARTUNGSARME BLEI-SÄURE-BATTERIE

AUFLADEN

- Die Batterie muss vor der Verwendung vollständig aufgeladen werden, da sonst ihre Lebensdauer um 10–30 % des vollen Batteriepoteziels verkürzt wird.
- Die Nennspannung einer vollgeladenen Batterie beträgt 12,6–12,8 Volt. Wenn die Batteriespannung unter 12,5 V fällt, muss die Batterie sofort geladen werden; anderenfalls können die Batterielebensdauer und die Fahrzeugleistung beeinträchtigt werden.
- Polaris empfiehlt die Verwendung eines Ladegeräts des Typs BatteryMINDer® 12 V 1,5 AMP Convertible (**Teile-Nr. 2830511**) (oder eines ähnlichen Ladegeräts), das über Ihren normalen Teilekanal bestellt werden kann.
- Die Batterie mit einem Ladestrom von höchstens 10 % des Amperestunden-Nennwertes der Batterie aufladen.

WARTUNG

- Die Batterie alle 30 bis 60 Tage auf ihre volle Kapazität aufladen.
- Wenn die Batterie in teilweise geladenem Zustand gelagert oder verwendet wird, bildet sich auf den Platten eine aus harten Kristallen bestehende Sulfatierung, die die Effizienz und Lebensdauer der Batterie verringert.
- Der Batterie niemals Elektrolyt oder destilliertes Wasser hinzufügen. Anderenfalls wird das Gehäuse beschädigt und die Lebensdauer der Batterie verkürzt.
- Die Batterie im Fahrzeug mit abgeklemmten Kabeln lagern, die Batterie an einem kühlen/trockenen Ort lagern. Bei extremen Temperaturen gelagerte Batterien weisen eine schnellere Selbstentladung auf.

PRÜFUNG

- Die Batterie mit dem Batterietester PU-50296 prüfen.
- Eine ordnungsgemäße Belastungsprüfung der Batterie erfordert eine Spezialausrüstung und kann von Ihrem Händler durchgeführt werden.

WARTUNGSARME AGM-BATTERIEN

AUFLADEN

- Polaris empfiehlt die Verwendung eines Ladegeräts des Typs BatteryMINDER® 2012 AGM – 2 AMP (**Teile-Nr. 2830438**), das über Ihren normalen Teilekanal bestellt werden kann.
- Die Nennspannung einer vollgeladenen Batterie beträgt 12,6–12,8 Volt. Wenn die Batteriespannung unter 12,5 V fällt, muss die Batterie sofort geladen werden; anderenfalls besteht das Risiko einer Sulfatierung.

WARTUNG

- Der Batterie niemals Elektrolyt oder destilliertes Wasser hinzufügen. Anderenfalls wird das Gehäuse beschädigt und die Lebensdauer der Batterie verkürzt.
- Wenn das Fahrzeug für einen Zeitraum von mehr als ZWEI Wochen nicht bewegt wird, mit einem Ladegerät des Typs BatteryMINDER® 2012 AGM – 2 A (**Teile-Nr. 2830438**), die Batterieladung erhalten.
- Wenn das Fahrzeug für länger als EINEN MONAT eingelagert werden soll, die Batterie aus dem Fahrzeug ausbauen und an einem kühlen/trockenen Ort lagern. Die Batterie weiterhin mit dem Ladegerät BatteryMINDER® 2012 AGM – 2 A (**Teile-Nr. 2830438**) laden und alle 60 Tage prüfen.

PRÜFUNG

- Wenn die Prüfung fehlschlägt, die Batterie voll aufladen.
- Wenn die Batterie zu schwach ist, um Ladung anzunehmen, siehe Aufladen der AGM-Batterie – Tiefentladen (unter 3 Volt) im Werkstatthandbuch.
- Eine ordnungsgemäße Belastungsprüfung der Batterie erfordert eine Spezialausrüstung und kann von Ihrem Händler durchgeführt werden.

RADSTURZ UND RADNACHLAUF

Sturz und Nachlauf sind nicht justierbar.

FEDERUNGSEINSTELLUNGEN

VORDERE UND HINTERE FEDERVORSPANNUNG

Mit Ausnahme der MacPherson-Federbein-Modelle sind die Vorder- und Hinterachsaufhängung Ihres ATVs in fünf möglichen Einstellungen voreinstellbar. Die Federvorspannung ist werkseitig auf die niedrigste Einstellung eingestellt und für fast alle Fahrbedingungen geeignet.

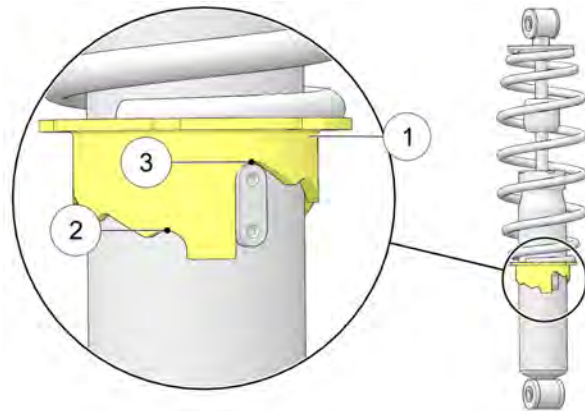
Die Aufhängung ist so einzustellen, dass das Fahrverhalten des Fahrzeugs, die Bremsleistung und die Durchfahrthöhe beim Transport von Lasten erhalten bleiben.

Beim Einstellen der Aufhängung Ihres ATVs sind folgende Regeln zu beachten:

- Die Aufhängung muss immer auf die werkseitige (niedrigste) Einstellung zurückgestellt werden, nachdem die Ladung aus dem Fahrzeug entfernt wurde, da die erhöhte Aufhängungshöhe die Fahrzeugstabilität beim Betrieb ohne Ladung negativ beeinflusst.
- Für alle vier Räder muss immer die gleiche Einstellung gewählt werden (ausgenommen MacPherson-Federbein-Modelle).

Die Stoßdämpferfedern werden durch Drehen des Einstellnockens im Uhrzeigersinn eingestellt, um die Federspannung zu erhöhen; gegen den Uhrzeigersinn, um die Spannung zu verringern.

- ① Nocke
- ② Hoher Druck
- ③ Niedriger Druck



WARNUNG

Ungleiche Einstellwerte können zu einem schlechten Fahrverhalten des Fahrzeugs führen, was schwere Verletzungen oder den Tod zur Folge haben kann. Die linke und rechte Federvorspannung muss immer gleich eingestellt werden. Ihr Polaris-Händler oder ein anderer qualifizierter Techniker kann behilflich sein.

LENKER

Der Lenker lässt sich nach Wunsch des Fahrers einstellen.

WARNUNG

Eine falsche Einstellung des Lenkers oder ein falsches Drehmoment der Einstellblock-Arretierschrauben kann die Beweglichkeit des Lenkers einschränken oder dazu führen, dass sich die Lenkerholme lockern. Die mögliche Folge sind ein Kontrollverlust und schwere oder tödliche Verletzungen. Befolgen Sie die Einstellverfahren genau oder wenden Sie sich an Ihren POLARIS-Händler.

1. Oberen Scheinwerfertopf ausbauen.
2. Die vier Lenkerschrauben lockern.
3. Den Lenker auf die gewünschte Höhe einstellen. Stellen Sie sicher, dass der Lenker bei vollem Lenkereinschlag nach links oder rechts nicht am Kraftstofftank oder an anderen Teilen des Fahrzeugs anstößt.
4. Zuerst die beiden vorderen Schrauben mit dem angegebenen Drehmoment anziehen, anschließend die beiden hinteren Schrauben. An der Rückseite der Klemmblöcke verbleibt ein bis zu 3 mm (1/8 in) breiter Spalt.

DREHMOMENT

Lenkerschrauben: 19 Nm +/- 10 % (14 ft-lb +/- 10 %)

5. Scheinwerfertopf wieder einsetzen.

REINIGUNG UND EINLAGERUNG

WASCHEN DES FAHRZEUGS

HINWEIS

Die Benutzung eines Hochdruckreinigers kann das Kombiinstrument beschädigen. Das Fahrzeug von Hand oder mit einem Gartenschlauch unter Verwendung milden Spülmittels waschen. Das Kombiinstrument nicht mit Alkohol reinigen. Insektensprays nicht auf die Scheibe gelangen lassen. Sollte Benzin auf das Kombiinstrument gelangen, sofort abwischen.

Sollte (entgegen unseren Empfehlungen) ein Hochdruckreiniger zum Abspritzen des Fahrzeugs verwendet werden, ist äußerste Vorsicht geboten. Das Wasser kann Bauteile beschädigen, das Absplittern von Lack bewirken und Aufkleber ablösen. Den Wasserstrahl nicht auf folgende Stellen richten:

- Radlager
- Kühler
- Getriebedichtungen
- Verdeck und Karosserief Flächen
- elektrische Bauteile
- Schalter und Bedienelemente
- Bestandteile der Kraftstoffanlage
- Aufkleber und Beschriftungen

Sollten Text- oder Grafikaufkleber unleserlich werden oder sich ablösen, bitte beim POLARIS-Händler einen Ersatzaufkleber kaufen. Ersatz-*Sicherheitsaufkleber* können bei POLARIS kostenlos bezogen werden.

Unmittelbar nach der Wäsche alle Fettnippel abschmieren. Um Wasser, das möglicherweise in den Motor oder die Auspuffanlage gelangt ist, zu trocknen, den Motor eine Weile laufen lassen.

WASCHTIPPS

- Keine aggressiven Reinigungsmittel verwenden, die den Lack zerkratzen könnten.
- Das Fahrzeug nicht mit einem Hochdruckreiniger waschen.
- Keine mittelstarken oder Hochleistungspolituren auf den Glanzflächen verwenden.
- Stets saubere Tücher, Schwämme und Polierscheiben zum Reinigen und Polieren des Fahrzeugs verwenden. Alte oder bereits benutzte Textilien und Polierscheiben können Schmutzpartikel enthalten, die die Glanzflächen zerkratzen.

POLIEREN DES FAHRZEUGS

POLARIS empfiehlt eine handelsübliche Sprühmöbelpolitur zum Polieren der Glanzflächen an diesem POLARIS-Fahrzeug. Die Anweisungen auf dem Behälter befolgen.

POLIERTIPPS

- Keine Kfz-Produkte verwenden, da manche davon die Glanzflächen des Fahrzeugs zerkratzen können.
- Stets saubere Tücher, Schwämme und Polierscheiben zum Reinigen und Polieren des Fahrzeugs verwenden. Alte oder bereits benutzte Textilien und Polierscheiben können Schmutzpartikel enthalten, die die Glanzflächen zerkratzen.

TIPPS ZUR EINLAGERUNG

HINWEIS

Während der Einlagerungszeit sollte der Motor nicht angelassen werden, da sonst der durch die Vernebelung entstandene schützende Ölfilm beeinträchtigt wird und der Motor Schaden nehmen kann. Den Motor während der Einlagerungszeit nie anlassen.

AUSSENREINIGUNG

Nötige Reparaturen vornehmen und das Fahrzeug den Empfehlungen entsprechend reinigen. Siehe Abschnitt „Waschen des Fahrzeugs“.

STABILISIEREN DES KRAFTSTOFFS

1. Kraftstofftank füllen.
2. „POLARIS Carbon Clean Fuel Treatment“ oder „POLARIS Fuel Stabilizer“ oder gleichwertige Kraftstoffzusätze oder -stabilisatoren zusetzen. Die empfohlene Menge der Gebrauchsanweisung auf dem Behälter entnehmen. Carbon Clean entfernt Wasser aus der Kraftstoffanlage, stabilisiert das Benzin und löst Kohleablagerungen von Kolben, Kolbenringen, Ventilen und Auspuffanlagen.
3. Den Motor 15–20 Minuten lang laufen lassen, damit sich das Stabilisierungsmittel im gesamten Kraftstoffsystem verteilen kann.

ÖL UND ÖLFILTER

Das Motoröl und den Ölfilter wechseln. Siehe Abschnitt Motoröl.

LUFTFILTER/LUFTFILTERGEHÄUSE

Luftfilter wechseln. Siehe Kapitel *Wartung* Luftfiltergehäuse reinigen.

FLÜSSIGKEITSSTÄNDE

Die Stände aller Flüssigkeiten kontrollieren. Flüssigkeiten entsprechend der Routinewartungstabelle auffüllen bzw. auswechseln.

- Getriebeflüssigkeit für bedarfsgesteuerten Antrieb (Vorderachsgetriebe)
- Hintere Getriebegehäuseflüssigkeit (sofern vorhanden)
- Getriebeflüssigkeit
- Bremsflüssigkeit (alle zwei Jahre sowie bei dunkler Verfärbung oder Verunreinigung wechseln)
- Kühlmittel (Konzentration messen/auffüllen)

PRÜFEN UND ABSCHMIEREN

Alle Seilzüge kontrollieren und alle Bereiche des Fahrzeugs gemäß den Empfehlungen der Routinewartungstabelle abschmieren.

EINNEBELN DES MOTORS

1. Die Kraftstoffanlage mit „POLARIS Carbon Clean“ oder einem gleichwertigen Kraftstoffanlagenreiniger reinigen. Die Anweisungen auf dem Behälter befolgen. Motor anlassen. Den Motor einige Minuten lang laufen lassen, so dass das Carbon Clean die Einspritzdüsen erreicht. Motor abstellen.
2. Zündkerzen ausbauen und 29,5–44 cm³ (1–1,5 oz) Motoröl einträufeln. Um die Zündkerzenbohrungen besser zu erreichen, ein Stück durchsichtigen Schlauch mit einem Durchmesser von 6 mm (1/4 in) und eine kleine elastische Plastikspritzflasche mit der abgemessenen Ölmenge füllen. *Sorgfältig vorgehen! Falls das Öl nicht genau in die Zündkerzenbohrungen geträufelt wird, läuft es von den Vertiefungen für die Zündkerzen in die Öffnung vor dem Zylinderkopf und erweckt den Eindruck eines Öllecks.*
3. Die Zündkerzen wieder einbauen. Mit dem vorgegebenen Drehmoment anziehen.
4. Dielektrisches Fett auf die Innenseite jeder Zündkerzenkappe auftragen. *Den Deckel zu diesem Zeitpunkt noch nicht auf die Zündkerze stecken.*
5. Motor mehrmals durchdrehen. Dadurch wird das frische Öl um die Kolbenringe und -stege herum und an den Zylinderinnenwänden verteilt und bildet einen schützenden Ölfilm.
6. Die Zündkerzenstecker wieder aufstecken.
7. Wird kein POLARIS-Additiv für die Kraftstoffanlage verwendet, müssen der Kraftstofftank, die Kraftstoffleitungen und die Einspritzventile vollständig von Benzin entleert werden.

BATTERIEWARTUNG

Anweisungen zur Einlagerung und zum Aufladen können den Abschnitten „**Einlagerung der Batterie**“ und „**Aufladen der Batterie**“ entnommen werden.

EINLAGERUNGSSORT/ABDECKUNG

Der Lagerungsort muss gut belüftet sein. Das Fahrzeug mit einer POLARIS-Originalabdeckung abdecken. Keine Plastikplanen oder beschichtete Materialien verwenden, Diese verhindern eine ausreichende Luftzirkulation und begünstigen die Bildung von Kondenswasser, das Korrosion und Rostbildung fördert.

TECHNISCHE DATEN

SPORTSMAN 570/570 EPS

SPORTSMAN 570/570 EPS	
Maximale Traglast	220 kg (485 lb) (Fahrer, Ladung, Zubehör)
Trockengewicht	570: 332 kg (732 lb) 570 EPS: 341 kg (752 lb)
Kraftstofftankkapazität	17 L (4,5 gal)
Motoröl-Fassungsvermögen	1,9 L (2 qt)
Kühlmittel-Fassungsvermögen	2,5 L (2,7 qt)
Fassungsvermögen des bedarfsgesteuerten Antriebs	265 mL (9 oz)
Getriebeöl-Fassungsvermögen	948 mL (32 oz)
Zuladung vorderer Gepäckträger/Gerätekasten	41 kg (90 lb)
Zuladung des hinteren Gepäckträgers	82 kg (181 lb)
Gesamtlänge	211 cm (83 in)
Gesamtbreite	122 cm (48 in)
Gesamthöhe	141 cm (55,5 in) (570) 145 cm (57 in) (570 SP)
Radstand	129,3 cm (50,9 in) (570) 131,5 cm (51,7 in) (570 LE)
Bodenfreiheit	30 cm (11,8 in) (570) 34 cm (13,4 in) (570 LE)
Minimaler Wendekreis	165 cm (65 in) unbeladen
Motor	4-Ventil-4-Takt-Einzylinder mit zwei obenliegenden Nockenwellen
Hubraum	567 cm ³
Bohrung x Hub	99 mm x 73,6 mm
Lichtmaschinenleistung	660 W bei 5000 U/min
Verdichtungsverhältnis	10:1
Anlasssystem	Elektrischer Anlasser
Zündanlage	Motorsteuergerät (ECU)
Leerlaufdrehzahl	1200 +/- 50

TECHNISCHE DATEN

SPORTSMAN 570/570 EPS	
Zündkerzentyp/Elektrodenabstand	MR7F/0,7–0,8 mm
Schmiersystem	Nasssumpf
Antriebsart	Automatisches PVT-Getriebe (POLARIS Variable Transmission)
Vorderachsaufhängung	MacPherson MacPherson Ride®-Federbein mit 21 cm (8,2 in) Federweg
Hinterachsaufhängung	Progressive Federung mit 24 cm (9,5 in) Federweg
Getriebe	H/L/N/R/P
Untersetzung – niedriger Gang (L)	23,91:1
Untersetzung – Rückwärtsgang (R)	21,74:1
Untersetzung, hoher Gang (H)	11,12:1 (EBS Modelle) 9,75:1 (Nicht-EBS-Modelle)
Übersetzungsverhältnis, vorne	3,82:1
Reifen/Reifendruck, vorne	25x8-12 38K / 0,48 bar (48,3 kPa/7 psi) (570) 26x8-14 43M / 0,48 bar (48,3 kPa/7 psi) (570 LE)
Reifen/Reifendruck, hinten	25x11-12 47K / 0,48 bar (48,3 kPa/7 psi) (570) 26x10-14 54M / 0,48 bar (48,3 kPa/7 psi) (570 LE)
Fußbremsen, vorne/hinten	Handbetriebene hydraulische Scheibenbremsen
Hilfsbremsen, vorne/hinten	Fußbetätigte, hydraulische Scheibenbremsen
Scheinwerfer	1 Einzelstrahl-Scheinwerfer im Scheinwerfertopf (50 W) 2 Einzelstrahl-Scheinwerfer am Stoßfänger (50 W)
Brems-/Schlussleuchten	Doppel-LED-Bremsleuchten (8,26 Watt)/ Schlussleuchten (26,9 Watt)
Kombiinstrument	LCD
Ungebremste Anhänger­masse	270 kg
Gebremste Anhänger­masse	830 kg
Lärmbelastung des Fahrers	79,4 dB(A)
Vorbeifahrtgeräuschpegel	78,1 dB(A)

KUPPLUNGSSYSTEM

HÖHE Ü. M.		SCHALTGE- WICHT	KUPPLUNGS- FEDER, ANTRIEBSSEI- TE	KUPPLUNGS- FEDER, ANTRIEBSSEI- TE	HELIX*
Meter (Fuß)	0–1800 (0–6000)	25–52G Teile-Nr. 5632409	EBS Schwarz Teile-Nr. 7043595 OHNE EBS Schwarz Teile-Nr. 7043594	EBS Rot Teile-Nr. 3234452 OHNE EBS Teile-Nr. 7041782	EBS Teile-Nr. 3224356 OHNE EBS Teile-Nr. 5132344
	1800–3700 (6000–12.000)	25–48 Teile-Nr. 5633217	Schwarz Teile-Nr. 7043594	OHNE EBS Rot Teile-Nr. 3234451	OHNE EBS Teile-Nr. 5132344
*Bei Modellen mit EBS-Motorbremssystem ist keine Einstellung der Feder bzw. Schraubenfeder erforderlich					

TRAKTOR SITZ-VIBRATION

TRAKTOR SITZ-VIBRATION			
Fahrgewicht	Frequenzgewichte- tes quadratisches Mittel der Rahmenschwin- gung awF [m/s ²]	Frequenzgewichte- tes quadratisches Mittel der Sitz- Vibration awS (Sitz) [m/s ²]	Verhältnis (awF/ awS)
98 kg	2,35	1,24	0,53
59 kg	2,58	1,47	0,57

POLARIS-PRODUKTE

SCHMIERMITTEL/WARTUNGSPRODUKTE

PRODUKT	GRÖSSE (ANZAHL)	ANZAHL	TEILENUMMER
Vernebelungsöl	355 mL Aerosol	12	2870791
	0,95 L	12	2871517
PS-4	0,95 L	12	2876244
	1,90 L	8	2877490
	3,8 L	4	2876245
PS-4 Extreme Duty	0,95 L	12	2878920
	1,90 L	8	2878922
	3,8 L	4	2878919
AGL	0,95 L	12	2878068
	3,8 L	4	2878069
Pumpe für Gallonen-Kanister	—	1	2870465
Bedarfsgesteuertes Antriebssystem	0,95 L	12	2877922
	9,5 L	2	2877923
Frostschutzmittel/ Kühlfüssigkeit	0,95 L	12	2880514
	3,8 L	6	2880513
Fettpresse, Premium All Season	—	1	2871312
Ganzjahresschmierfett All Season	Vier Packungen je 89 mL	6	2871322
	414 mL Kartusche	1	2871423
Premium-Anlasserantriebsfett	—	1	2871460
Kardangelenschmierfett	Tube mit 89 mL	24	2871515
	414 mL Kartusche	1	2871551
Dielektrisches Fett (Nyogel®)	—	1	2871329
Carbon Clean	355 mL Flasche	12	2871326
Kraftstoff-Stabilisierungsmittel	473 mL	12	2870652
	9,5 L	2	2872280
DOT 4-Bremsflüssigkeit	—	1	2872189

POLARIS-PRODUKTE

PRODUKT	GRÖSSE (ANZAHL)	ANZAHL	TEILENUMMER
Gewindedichtungsmittel Loctite® 565	—	1	2871956
Ladegerät POLARIS Battery Tender	—	1	2859044

BEHEBEN VON STÖRUNGEN

DIAGNOSEANZEIGE DEFINITIONEN DER DIAGNOSECODES

Lastkreis unterbrochen: Ein Leiter, der zu dem in der Tabelle angegebenen Bauteil (Einspritzventil, Kraftstoffpumpe usw.) führt, ist gerissen oder das Bauteil selbst ist ausgefallen.

Masseschluss: Der Leiter zwischen dem elektronischen Steuergerät und dem in der Tabelle angegebenen Bauteil ist an Masse kurzgeschlossen.

Lastkreis kurzgeschlossen: Die Leiter zu dem in der Tabelle angegebenen Bauteil sind miteinander kurzgeschlossen oder in dem Bauteil befindet sich ein interner Kurzschluss.

Kurzschluss an Batterie: Der Leiter zwischen dem in der Tabelle angegebenen Bauteil und dem elektronischen Steuergerät ist an einem mit Batteriespannung verbundenen Leiter kurzgeschlossen.

DIAGNOSECODES			
BAUTEIL	ZUSTAND	MFP	FMI
Drosselpositionsgeber	Spannung zu hoch	51	3
	Spannung zu niedrig	51	4
Motortemperaturfühler	Spannung zu hoch	110	3
	Spannung zu niedrig	110	4
	Temperatur zu hoch	110	16
	Motorabschaltung wegen Überhitzung	110	0
Ansaugluft-Temperaturfühler	Spannung zu hoch	105	3
	Spannung zu niedrig	105	4
Krümmer-Absolutdruckgeber	Spannung zu hoch	102	3
	Spannung zu niedrig	102	4
	Signal außerhalb des Wertebereichs	102	2
Kurbelwellenpositionsgeber	Stromkreisfehler	636	8
	Wahrscheinlichkeitsfehler	636	2
Fahrgeschwindigkeitssignal	Geschwindigkeitswert zu hoch	84	8

BEHEBEN VON STÖRUNGEN

DIAGNOSECODES			
BAUTEIL	ZUSTAND	MFP	FMI
	Wahrscheinlichkeitsfehler	84	2
Gangensorsignal	Spannung zu niedrig	523	4
	Spannung zu hoch	523	3
	Signalfehler	523	2
Einspritzventil 1 (MAG) (SDI-Teillast)	Treiberschaltkreis unterbrochen/ kurzgeschlossen	651	5
	Treiberschaltkreis an B+ kurzgeschlossen	651	3
	Treiberschaltkreis kurzgeschlossen	651	4
Einspritzventil 2 (PTO) (SDI-Teillast)	Treiberschaltkreis unterbrochen/ kurzgeschlossen	652	5
	Treiberschaltkreis an B+ kurzgeschlossen	652	3
	Treiberschaltkreis kurzgeschlossen	652	4
Zündspulenprimärtreiber 1 (MAG)	Treiberschaltkreis an B+ kurzgeschlossen	1268	3
Zündspulenprimärtreiber 2 (PTO)	Treiberschaltkreis an B+ kurzgeschlossen	1269	3
Kraftstoffpumpen-Treiberschaltkreis	Treiberschaltkreis unterbrochen/ kurzgeschlossen	1347	5
	Treiberschaltkreis an B+ kurzgeschlossen	1347	3
	Treiberschaltkreis kurzgeschlossen	1347	4
Lüfterrelais-Treiberschaltkreis	Treiberschaltkreis unterbrochen/ kurzgeschlossen	1071	5
	Treiberschaltkreis an B+ kurzgeschlossen	1071	3

BEHEBEN VON STÖRUNGEN

DIAGNOSECODES			
BAUTEIL	ZUSTAND	MFP	FMI
	Treiberschaltkreis kurzgeschlossen	1071	4
Leerlaufregler	Treiberschaltkreis unterbrochen/ kurzgeschlossen	634	5
	Treiberschaltkreis an B+ kurzgeschlossen	634	3
	Treiberschaltkreis kurzgeschlossen	634	4
	Position außerhalb des Wertebereichs	634	7
Anlasserfreigabekreis	Treiberschaltkreis unterbrochen/ kurzgeschlossen	1321	5
	Treiberschaltkreis an B+ kurzgeschlossen	1321	3
	Treiberschaltkreis kurzgeschlossen	1321	4
Fahrgestellrelais	Treiberschaltkreis unterbrochen/ kurzgeschlossen	520208	5
	Treiberschaltkreis an B+ kurzgeschlossen	520208	3
	Treiberschaltkreis kurzgeschlossen	520208	4
Allradantrieb	Treiberschaltkreis unterbrochen/ kurzgeschlossen	520207	5
	Treiberschaltkreis an B+ kurzgeschlossen	520207	3
	Treiberschaltkreis kurzgeschlossen	520207	4
Systemspannung	Spannung zu hoch	168	3
	Spannung zu niedrig	168	4
Gas-Sicherheitssignal	Spannung zu hoch	520194	3

BEHEBEN VON STÖRUNGEN

DIAGNOSECODES			
BAUTEIL	ZUSTAND	MFP	FMI
	Spannung zu niedrig	520194	4
	Signal außerhalb des Wertebereichs	520194	2
	Gasmechanismus klemmt	520194	7
Bergabfahrhilfe (ADC)	Treiberschaltkreis unterbrochen/ kurzgeschlossen	520203	5
	Treiberschaltkreis an B+ kurzgeschlossen	520203	3
	Treiberschaltkreis kurzgeschlossen	520203	4
Leerlaufdrehzahl	Geschwindigkeitswert zu hoch	520211	3
	Geschwindigkeit zu niedrig	520211	4

DIAGNOSECODES			
BAUTEIL	ZUSTAND	MFP	FMI
NUR MODELLE MIT ELEKTRONISCHER SERVOLENKUNG (EPS)			
Fahrgeschwindigkeits-sensor	Empfangene Netzwerkdaten fehlerhaft	84	19
Systemspannung	Spannung über Normalwert oder mit höherer Spannungsquelle kurzgeschlossen	168	3
	Spannung unter Normalwert oder mit niedrigerer Spannungsquelle kurzgeschlossen	168	4
Motordrehzahl	Empfangene Netzwerkdaten fehlerhaft	190	19

BEHEBEN VON STÖRUNGEN

DIAGNOSECODES			
BAUTEIL	ZUSTAND	MFP	FMI
NUR MODELLE MIT ELEKTRONISCHER SERVOLENKUNG (EPS)			
Motorsteuergerät (ECU)-Speicher	Intelligent Device oder Komponente fehlerhaft	628	12
Kalibrierung	Außerhalb der Kalibrierung	630	13
Servolenkung wegen Überstrom abgeschaltet	Strom über Normalwert oder Stromkreis kurzgeschlossen	520221	6
Servolenkung: Überstromfehler	Strom über Normalwert oder Stromkreis kurzgeschlossen	520222	6
Servolenkung Drehmomentgeber vollständig ausgefallen	Zustand besteht	520224	31
EPAS-Inverter: Temperatur	Daten gültig, aber oberhalb des normalen Betriebsbereichs – höchste Stufe	520225	0
	Daten gültig, aber oberhalb des normalen Betriebsbereichs – Mittelschwerer Stand	520225	16
EPAS-Kommunikation empfängt Datenfehler	Daten unregelmäßig, aussetzend oder falsch	520226	2
Fehler Positionskodierer	Grundursache unbekannt	520228	11
EPAS-Softwarefehler	Intelligent Device oder Komponente fehlerhaft	520229	12
EPAS-Stromsparszustand	Zustand besteht	520231	31

BEHEBEN VON STÖRUNGEN

DIAGNOSECODES			
BAUTEIL	ZUSTAND	MFP	FMI
NUR MODELLE MIT ELEKTRONISCHER SERVOLENKUNG (EPS)			
EPS-CAN-Kommunikation: Sendefehler	Daten unregelmäßig, aussetzend oder falsch	520227	2
Motorfehlzündung	Zylinder, Fehlzündung	65590	7
	Zylinder 1, Fehlzündung	65591	7

ANTRIEBSRIEMENVERSCHLEISS/RIEMEN VERSENGT

MÖGLICHE URSACHE	LÖSUNG
Hochfahren auf die Ladefläche eines Kleinlasters oder eines hohen Anhängers im hohen Gang (H)	Zum Verladen niedrigen Gang (L) benutzen.
Anfahren an einer steilen Steigung	Niedrigen Gang (L) benutzen.
Fahren mit zu niedriger Motordrehzahl oder Fahrgeschwindigkeit – 4,8–11,3 km/h	Mit höherer Motordrehzahl fahren oder häufiger niedrigen Gang (L) benutzen.
Unzureichendes Warmlaufen bei kalter Witterung	Motor mindestens 5 Minuten lang warmlaufen lassen. Getriebe in den Leerlauf (N) schalten, mit dem Gaspedal 5–7 kurze Impulse von etwa 1/8 des Gaspedalwegs geben. Dadurch wird der Riemen flexibler und neigt weniger zum Heißlaufen.
Zu langsames/zu frühes Einkuppeln	Gaspedal rasch und effektiv betätigen.
Ziehen eines Anhängers/Schieben einer Last bei niedriger Motordrehzahl oder Fahrgeschwindigkeit	Nur niedrigen Gang (L) benutzen.
Einsatz von Arbeitsgeräten/Pflügen	Nur niedrigen Gang (L) benutzen.
Fahrzeug in Schlamm oder Schnee stecken geblieben	Niedrigen Gang (L) einlegen und mit schnellen, aggressiven Gaspedalimpulsen einkuppeln. WARNUNG: Übertriebenes Gas geben kann zum Kontrollverlust und zum Überschlagen des Fahrzeugs führen.
Überfahren großer Hindernisse aus dem Stand	Niedrigen Gang (L) einlegen und mit schnellen, kurzen, aggressiven Gaspedalimpulsen einkuppeln.

BEHEBEN VON STÖRUNGEN

MÖGLICHE URSACHE	LÖSUNG
	WARNUNG: Übertriebenes Gas geben kann zum Kontrollverlust und zum Überschlagen des Fahrzeugs führen.
Riemen schlüpft, nachdem Wasser oder Schnee in das PVT-Getriebe eingedrungen ist	PVT trocknen lassen. Kein Wasser in den PVsT-Ansaugtrakt eindringen lassen. Weitere Einzelheiten können dem Abschnitt „Ansaugtrakt-Vorfilter“ entnommen werden. Wenn wiederholt Flüssigkeit austritt, Kupplungsdichtungen auf Beschädigung prüfen.
Kupplungsstörung	Ein Vertragshändler kann behilflich sein.
Schwache Motorleistung	Auf verstopften Luftfilter, verstopften Kraftstofffilter, Wasser im Kraftstoff oder Verunreinigungen im Kraftstofftank oder in den Kraftstoffleitungen prüfen. Ein Vertragshändler kann behilflich sein.
Rutschen des nicht warmgelaufenen Riemens	Riemen immer warmlaufen lassen. Hierzu ca. 1,6 km mit weniger als 48 km/h zurücklegen (bei Temperaturen unter dem Gefrierpunkt 8 km fahren).
Falscher Riemen oder Riemen fehlt	Empfohlenen Riemen einbauen.
Riemen nicht richtig eingefahren	Neuen Riemen und/oder neue Kupplung immer einfahren.

MOTOR DREHT NICHT DURCH

MÖGLICHE URSACHE	LÖSUNG
Batteriespannung zu schwach	Batterie aufladen.
Batterieanschlüsse sitzen locker	Alle Anschlüsse prüfen und anziehen.
Magnetschalteranschlüsse sitzen locker	Alle Anschlüsse prüfen und anziehen.
Wackelkontakte an der elektronischen Steuerung	Steckverbinder prüfen, reinigen, wieder anschließen.

MOTOR DREHT DURCH, ABER SPRINGT NICHT AN

MÖGLICHE URSACHE	LÖSUNG
Kraftstofftank leer	Tanken.
Wasser im Kraftstoff	Kraftstoffanlage entleeren und frisches Benzin tanken.
Kraftstoff alt oder nicht empfohlener Typ	Frischen Kraftstoff des empfohlenen Typs tanken.
Zündkerze verrußt oder defekt	Zündkerze prüfen, wenn nötig austauschen.
Kein Zündfunke	Zündkerze prüfen, wenn nötig austauschen.
Wasser oder Kraftstoff im Kurbelgehäuse	Ein Vertragshändler kann behilflich sein.

BEHEBEN VON STÖRUNGEN

MÖGLICHE URSACHE	LÖSUNG
Batteriespannung zu schwach	Batterie auf 12,8 V Gleichstrom aufladen.
Mechanische Störung	Ein Vertragshändler kann behilflich sein.

MOTORFEHLZÜNDUNGEN

MÖGLICHE URSACHE	LÖSUNG
Zu schwache Zündfunken	Zündkerzen prüfen, reinigen und/oder austauschen.
Falscher Zündkerzenelektrodenabstand oder Hitzebereich	Elektrodenabstand nach Vorgabe einstellen oder Zündkerze austauschen.
Kraftstoff alt oder nicht empfohlener Typ	Frischen Kraftstoff des empfohlenen Typs tanken.
Zündkabel falsch angeschlossen	Ein Vertragshändler kann behilflich sein.
Mechanische Störung	Ein Vertragshändler kann behilflich sein.
Zündkabel sitzen locker	Alle Anschlüsse prüfen und anziehen.
Wasser im Kraftstoff	Frischen Kraftstoff des empfohlenen Typs tanken.

MOTOR KLINGELT ODER KLOPFT

MÖGLICHE URSACHE	LÖSUNG
Schlechte Kraftstoffqualität oder zu niedrige Oktanzahl	Durch Kraftstoff des empfohlenen Typs ersetzen.
Falscher Zündkerzenelektrodenabstand oder Hitzebereich	Elektrodenabstand nach Vorgabe einstellen oder Zündkerze austauschen.

MOTOR LÄUFT UNRUHIG, BLEIBT STEHEN ODER HAT FEHLZÜNDUNGEN

MÖGLICHE URSACHE	LÖSUNG
Zündkerze verrußt oder defekt	Zündkerzen prüfen, reinigen und/oder austauschen.
Zündkabel abgenutzt oder defekt	Ein Vertragshändler kann behilflich sein.
Falscher Zündkerzenelektrodenabstand oder Hitzebereich	Elektrodenabstand nach Vorgabe einstellen oder Zündkerze austauschen.
Zündkabel sitzen locker	Alle Anschlüsse prüfen und anziehen.
Wasser im Kraftstoff	Durch frischen Kraftstoff ersetzen.

MÖGLICHE URSACHE	LÖSUNG
Batteriespannung zu schwach	Batterie auf 12,8 V Gleichstrom aufladen.
Falscher Kraftstoff	Durch Kraftstoff des empfohlenen Typs ersetzen.
Luftfilter verstopft	Prüfen; reinigen oder austauschen.
Ansaugtrakt-Vorfilter verstopft	Prüfen und reinigen (mit Seifenwasser) oder austauschen.
Sonstige mechanische Störung	Ein Vertragshändler kann behilflich sein.

MOTOR BLEIBT STEHEN ODER VERLIERT KRAFT

MÖGLICHE URSACHE	LÖSUNG
Kraftstofftank leer	Tanken.
Kraftstofftankentlüftungsleitung geknickt oder verstopft	Prüfen und austauschen.
Wasser im Kraftstoff	Durch frischen Kraftstoff ersetzen.
Zündkerze verrußt oder defekt	Zündkerzen prüfen, reinigen und/oder austauschen.
Zündkabel abgenutzt oder defekt	Ein Vertragshändler kann behilflich sein.
Falscher Zündkerzenelektrodenabstand oder Hitzebereich	Elektrodenabstand nach Vorgabe einstellen oder Zündkerze austauschen.
Zündkabel sitzen locker	Alle Anschlüsse prüfen und anziehen.
Batteriespannung zu schwach	Batterie aufladen.
Falscher Kraftstoff	Frischen Kraftstoff des empfohlenen Typs tanken.
Luftfilter verstopft	Prüfen; reinigen oder austauschen.
Ansaugtrakt-Vorfilter verstopft	Prüfen und reinigen (mit Seifenwasser) oder austauschen.
Sonstige mechanische Störung	Ein Vertragshändler kann behilflich sein.
Motor überhitzt	Kühlergrill und Kühler reinigen, Motoräußeres waschen und Kühlmittelstand prüfen. Ihr Händler kann behilflich sein.

GARANTIE

BESCHRÄNKTE GARANTIE

POLARIS Industries Inc., 2100 Highway 55, Medina, MN 55340 USA (POLARIS) gewährt auf alle Bauteile dieses POLARIS-Fahrzeugs eine SECHSMONATIGE BESCHRÄNKTE GARANTIE auf Material- und Ausführungsfehler. Die Gesetze und Vorschriften Ihrer Rechtsprechung können zusätzlichen Schutz bieten. POLARIS garantiert ferner, dass der Funkenfänger dieses Produkts die Effizienzanforderungen der Norm 5100-1C der US-Forstbehörde (USFS) für mindestens 1000 Betriebsstunden erfüllt, sofern das Fahrzeug unter normalen Bedingungen betrieben und der Funkenfänger den Empfehlungen von POLARIS entsprechend gewartet und montiert wird.

Diese Garantie deckt die Ersatzteil- und Arbeitskosten für Reparatur oder Ersatz fehlerhafter Teile und beginnt am Datum des Kaufs durch den ursprünglichen Einzelhandelskäufer. Diese Garantie kann während ihrer Gültigkeitsfrist durch einen POLARIS-Händler oder einen qualifizierten Spezialisten auf einen neuen Käufer übertragen werden, durch eine solche Übertragung wird die Garantiedauer jedoch nicht verlängert. Die Dauer dieser Garantie kann sich je nach den in verschiedenen Ländern geltenden Gesetzen und Vorschriften unterscheiden.

ANMELDUNG

Beim Verkauf muss die Garantieanmeldung vom Händler ausgefüllt und innerhalb von zehn Tagen an POLARIS eingesandt werden. Nach dem Erhalt dieser Anmeldung erfasst POLARIS die Anmeldung zur Aktivierung der Garantie. Der Käufer erhält keine gesonderte Bestätigung seiner Garantieanmeldung, da die Kopie der Garantieanmeldung als Beleg für den Anspruch auf Garantieleistungen gilt. Sollte der Eigentümer nicht das Original der Garantieanmeldung unterschrieben und lediglich das Kundenexemplar ausgehändigt bekommen haben, sollte er unverzüglich mit einem Händler Verbindung aufnehmen. DIE GARANTIE GILT NUR UNTER DER VORAUSSETZUNG, DASS IHR FAHRZEUG BEI POLARIS ANGEMELDET WURDE. Im Interesse eines störungsfreien Betriebs ist es unerlässlich, dass das Fahrzeug durch den Händler vorbereitet und betriebsbereit gemacht wird. Der Kauf einer Maschine in der Transportkiste ohne ordnungsgemäße Vorbereitung durch den Händler hat den Verlust der Werksgarantie zur Folge.

GELTUNGSBEREICH DER GARANTIE UND AUSSCHLÜSSE

BESCHRÄNKUNGEN DER GARANTIEN UND RECHTSBEHELFE

Nicht unter die beschränkte POLARIS-Garantie fallen Störungen, die nicht durch Material- oder Verarbeitungsmängel bedingt sind. DIESE GARANTIE DECKT KEINE ANSPRÜCHE AUF DER BASIS EINES FEHLERHAFTEN DESIGNS. Weiterhin deckt diese Garantie keine Fälle höherer Gewalt, keine Unfallschäden, keine Abnutzung infolge normalen Gebrauchs und keine Fälle einer missbräuchlichen Verwendung oder unsachgemäßen Handhabung. Des Weiteren deckt diese Garantie keine Fahrzeuge, Komponenten oder Teile, die technisch verändert oder modifiziert, vernachlässigt, unzureichend gewartet oder zu Zwecken verwendet wurden, für die sie nicht konstruiert wurden, wie Rennen und Wettkämpfe.

Diese Garantie schließt ferner Schäden oder Ausfälle aus, die auf Folgendes zurückzuführen sind: nicht sachgemäße Schmierung, falsche Motoreinstellung, Verwendung ungeeigneten Kraftstoffs, Schönheitsmängel infolge externer Einflussfaktoren, Wärme, Kälte oder Verunreinigungen, Fahrerfehler oder missbräuchliche Verwendung, unsachgemäße Ausrichtung, Spannung, Einstellung oder Höhenkompensation von Komponenten, Verunreinigung durch Schnee, Wasser, Schmutz oder sonstige Fremdkörper, unsachgemäße Wartung, umgebaute Komponenten, Verwendung von Nachrüst- oder unbefugten Komponenten, Zubehörteilen oder Anbauprodukten, Verwendung nicht zugelassener Software oder Kalibrierungsgeräte, nicht genehmigte Reparaturen oder Reparaturen nach Ablauf der Garantiezeit oder Reparaturen durch nicht autorisierte Werkstätten.

Die Garantie schließt Schäden oder Ausfälle aus, die von missbräuchlicher Verwendung, Unfällen, Brand oder anderen Ursachen herbeigeführt werden, bei denen es sich nicht um Material- oder Ausführungsfehler handelt; sie gilt nicht für Verbrauchsteile, allgemeine Verschleißteile oder Bauteile, die reibenden Flächen, Spannungen, Umwelteinflüssen und/oder Verschmutzungseinflüssen ausgesetzt sind, für die sie nicht konzipiert bzw. bestimmt sind, einschließlich folgender Bestandteile:

- Räder und Reifen
- Teile der Federung
- Bremsanlagenkomponenten
- Sitzbestandteil
- Kupplungen und ihre Bestandteile
- Lenkungsbauteile
- Batterien
- Glühlampen/versiegelte Scheinwerfer
- Filter
- Schmiermittel
- Buchsen
- Behandelte und unbehandelte Oberflächen
- Vergaser-/Drosselklappengehäusekomponenten
- Motorkomponenten
- Antriebsriemen
- Hydraulikkomponenten und Flüssigkeiten
- Überlastschalter/Sicherungen
- Elektronische Komponenten
- Zündkerzen
- Dichtmittel
- Kühlmittel
- Lager

SCHMIERMITTEL UND FLÜSSIGKEITEN

1. Das Mischen von Motorölen verschiedener Marken oder die Verwendung einer anderen als der empfohlenen Ölsorte kann zu Motorschäden führen. Wir empfehlen die Verwendung von POLARIS-Motoröl.
2. Schäden oder Ausfälle aufgrund nicht empfohlener Schmiermittel oder Flüssigkeiten sind unter Umständen von dieser Garantie ausgeschlossen.

Diese Garantie bietet keine Deckung für persönliche Verluste oder Aufwendungen, einschließlich Kilometergeld, Transportkosten, Hotels, Mahlzeiten, Versand- oder Bearbeitungsgebühren, Produktabholung oder -zustellung, Ersatzmietfahrzeugen, Nutzungsausfall, entgangener Gewinne oder Verlusten an Urlaubs- oder Freizeittagen.

AUSSCHLIESSLICHER RECHTSBEHELFFÜR DIE VERLETZUNG DIESER GARANTIE IST IM ERMESSEN VON POLARIS DIE REPARATUR ODER DER ERSATZ MÄNGELBEHAFTETER MATERIALIEN, KOMPONENTEN ODER PRODUKTE. DIE IN DIESER GARANTIEERKLÄRUNG ZUGEBILLIGTEN RECHTSBEHELFE SIND DIE ALLEINIGEN RECHTSBEHELFE IM FALLE EINER GARANTIEVERLETZUNG. POLARIS HAFTET NICHT GEGENÜBER PERSONEN FÜR BEILÄUFIG ENTSTANDENE ODER FOLGESCHÄDEN JEDWEDER ART, SEI ES, DASS SIE DURCH EINE AUSDRÜCKLICHE ODER STILLSCHWEIGENDE GARANTIE BEGRÜNDET SIND, ODER SEI ES, DASS SIE DURCH EINEN SONSTIGEN VERTRAG, DURCH FAHRLÄSSIGKEIT ODER DURCH SONSTIGE UNERLAUBTE HANDLUNG ODER ANDERWEITIGE UMSTÄNDE BEDINGT SIND. DIESER AUSSCHLUSS VON BEILÄUFIG ENTSTANDENEN ODER FOLGESCHÄDEN GILT UNABHÄNGIG VON UND UNGEACHTET EINER ETWAIGEN ENTSCHEIDUNG, DASS DER AUSSCHLIESSLICHE RECHTSBEHELFF SEINEN EIGENTLICHEN ZWECK VERFEHLT HABE.

ALLE STILLSCHWEIGENDEN GARANTIEEN DER MARKTFÄHIGKEIT UND EIGNUNG SIND VON DIESER BESCHRÄNKTEN GARANTIE AUSGESCHLOSSEN. ALLE SONSTIGEN STILLSCHWEIGENDEN GARANTIEEN (EINSCHLIESSLICH STILLSCHWEIGENDER GARANTIEEN DER MARKTFÄHIGKEIT UND EIGNUNG) SIND AUF DIE DAUER DER OBEN GENANNTEN SECHSMONATIGEN GARANTIEFRIST BESCHRÄNKT. POLARIS LEHNT JEGLICHE AUSDRÜCKLICHEN GARANTIEEN AB, DIE IN DIESER GARANTIEERKLÄRUNG NICHT ENTHALTEN SIND. IN MANCHEN STAATEN IST DER AUSSCHLUSS ODER DIE BESCHRÄNKUNG BEILÄUFIG ENTSTANDENER SCHÄDEN ODER FOLGESCHÄDEN ODER DIE LIMITIERUNG VON STILLSCHWEIGENDEN GARANTIEEN UNZULÄSSIG. IN DIESEM FALL GELTEN DIE OBIGEN BESCHRÄNKUNGEN FÜR DEN KÄUFER NICHT, INSOWEIT SIE IM KONFLIKT MIT DEM MASSGEBLICHEN RECHT DES JEWEILIGEN STAATES STEHEN.

GELTENDMACHUNG VON GARANTIEANSPRÜCHEN

Sollte das Fahrzeug Wartung im Rahmen der Garantie benötigen, ist der Eigentümer verpflichtet, es zu einem POLARIS-Vertragshändler mit Service-Abteilung zu bringen. Bei der Anforderung des Garantie-Service muss das Exemplar der Garantieanmeldung des Eigentümers dem Händler vorgelegt werden. (DIE KOSTEN DES TRANSPORTS ZUM UND VOM HÄNDLER SIND VON IHNEN ZU TRAGEN.) POLARIS empfiehlt, sich an den Händler zu wenden, bei dem das Fahrzeug gekauft wurde. Grundsätzlich steht es dem Eigentümer jedoch frei, Garantie-Serviceleistungen von jedem beliebigen POLARIS-Händler mit Service-Abteilung ausführen zu lassen.

IM LAND, IN DEM DAS PRODUKT GEKAUFT WURDE:

Reparaturen im Rahmen der Garantie oder von Technischen Mitteilungen müssen von einem POLARIS-Vertragshändler oder einem anderen qualifizierten Spezialisten ausgeführt werden. Kunden, die innerhalb des Landes, in dem sie ihr Produkt gekauft haben, umgezogen sind oder reisen, können Reparaturen im Rahmen der Garantie und von Technischen Mitteilungen bei jedem POLARIS-Vertragshändler oder jedem anderen qualifizierten Spezialisten beantragen, der die gleiche Produktserie verkauft.

AUSSERHALB DES LANDES, IN DEM DAS PRODUKT GEKAUFT WURDE:

Wenn der Eigentümer vorübergehend außerhalb des Landes unterwegs ist, in dem das Produkt gekauft wurde, sollte er das Produkt zu einem Polaris-Vertragshändler oder einem anderen qualifizierten Spezialisten bringen. Dem Händler muss ein Identitätsnachweis mit Foto als Beleg des Wohnsitzes in dem Land vorgelegt werden, in dem der Vertragshändler, der das Fahrzeug verkauft hat, ansässig ist. Nach Vorlage des Wohnsitz-Nachweises ist der Vertragshändler berechtigt, die Garantiereparatur durchzuführen.

NACH EINEM UMZUG:

Vor einem Umzug in ein anderes Land, bitte mit dem POLARIS-Kundendienst sowie dem Zollamt des Ziellandes Kontakt aufnehmen. Die Importvorschriften sind von Land zu Land sehr verschieden. Um die Garantieansprüche nicht zu verlieren, ist es unter Umständen nötig, POLARIS einen Nachweis des Umzugs vorzulegen. Möglicherweise müssen bei POLARIS zusätzliche Unterlagen angefordert werden, die es dem Eigentümer ermöglichen, das Produkt in dem neuen Land anzumelden. Bitte das Produkt unmittelbar nach dem Umzug im neuen Land bei einem ansässigen POLARIS-Händler erneut zur Garantie anmelden lassen, um die Garantieansprüche nicht zu verlieren und die weitere Zusendung von Informationen und Mitteilungen für Ihr Produkt sicherzustellen.

VON PRIVATEN VERKÄUFERN GEKAUFTE FAHRZEUGE:

Für ein POLARIS-Produkt, das von einer Privatperson gekauft wurde, und das außerhalb des Landes, in dem es ursprünglich gekauft worden war, aufbewahrt und genutzt wird, besteht keine Gantiedeckung. Dennoch muss der Eigentümer das Produkt unter seinem Namen und seiner Anschrift bei einem POLARIS-Händler im Land des Wohnsitzes registrieren lassen, damit er weiterhin Sicherheitsinformationen und -mitteilungen für das Produkt erhält.

EXPORTIERTE PRODUKTE

SOWEIT KEINE ANDERS LAUTENDEN GESETZESVORSCHRIFTEN EXISTIEREN, BESTEHT KEIN ANSPRUCH AUF GARANTIELEISTUNGEN UND TECHNISCHE MITTEILUNGEN FÜR DIESES PRODUKT, WENN DAS FAHRZEUG AUSSERHALB DES LANDES VERKAUFT WIRD, IN DEM SICH DIE VERTRAGSNIEDERLASSUNG DES HÄNDLERS BEFINDET. Diese Vorschrift gilt nicht für Produkte, für die POLARIS eine Exportgenehmigung erteilt hat. Händlern ist die Erteilung von Exportgenehmigungen untersagt. Um festzustellen, ob für dieses Produkt Anspruch auf Garantieleistungen oder Reparaturen besteht, sollte ein Vertragshändler kontaktiert werden. Diese Regel gilt nicht für Produkte, die für Behördenvertreter oder Angehörige des Militärs im Auslandseinsatz außerhalb des Landes der Vertragsniederlassung ihres Händlers registriert sind. Diese Regel gilt nicht für Sicherheitsmitteilungen.

HINWEIS

Wenn das Produkt außerhalb des Landes, in dem es ursprünglich gekauft wurde, angemeldet ist und die oben beschriebenen Schritte nicht ausgeführt wurden, sind für das Produkt keinerlei Garantieleistungen oder Technische Mitteilungen mehr erhältlich. Sicherheitsmitteilungen sind jedoch weiterhin verfügbar. Produkte, die für Behördenvertreter oder Angehörige des Militärs im Auslandseinsatz außerhalb des Landes des ursprünglichen Kaufes registriert sind, haben weiterhin Anspruch auf die beschränkte Garantie.

Garantiefälle bitte mit einem Händler besprechen. Händler-Kontakte finden Sie bei Bedarf über diese Website:

www.polaris.com/en-us/contact

Sollte ein Händler zusätzliche Unterstützung benötigen, wendet er sich an den zuständigen Ansprechpartner bei POLARIS.

Diese Garantie gewährt bestimmte zusätzliche Rechtsansprüche sowie möglicherweise weitere Rechte je nach Land. Sofern eine der oben aufgeführten Bestimmungen durch Staats-, Landes- oder lokales Gesetz außer Kraft gesetzt wird, gelten alle anderen Garantiebestimmungen dennoch in vollem Umfang.

Fragen bitte an den POLARIS-Kundendienst richten:

Vereinigte Staaten und Kanada: 1-800-POLARIS (1-800-765-2747)

Französisch: 1-800-268-6334

WARTUNGSPROTOKOLL

WARTUNGSPROTOKOLL

In diese Tabelle die Routinewartungsmaßnahmen eintragen.

DATUM	km (mi) ODER STUNDEN	TECHNIKER	SERVICEMASSNAHME/ BEMERKUNGEN

A

Ab- und Anbau einer Anhängervorrichtung	79
Abgasreinigungsanlage	115
Abschleppen des Traktors	101
Abstellen des Motors	96
Abwürgen des Motors an Steigungen	22
Allrad-Bergabfahrhilfe	74
Abschalten	74
Zuschalten	74
Allradantriebssystem	72
Betriebsart 2x4	73
Betriebsart AWD	73
Altersbeschränkungen	16
Anhängervorrichtungen	77
Anheben des Fahrzeugs für Wartungsmaßnahmen	118
Anlassen des Motors	95
Anmeldung, Garantie	195
Antriebsriemenverschleiß/Riemen versengt	190
Anweisungen für neue Fahrer	85
Anziehen der Vorderradnaben	148
Aufladen der Batterie	167
Augenschutz	15
Ausbau des Fußraums (Einsitzer- Modelle)	147
Ausbauen der Seitenverkleidung	147
Außenreinigung	177
Austauschen der Schluss-/ Bremsleuchten	158
Auswechseln von Sicherungen	153
Automatikgetriebe-Gangschalthebel	47

B

Batterie	164
Einbau	165
Orientierung	169
Batterieausbau	164
Batterieladeanschluss	77
Batteriewartung	178
Beherrschen des Fahrzeugs	19
Bekleidung	15
Beleuchtung	154
Auswechseln des Scheinwerfergehäuses	158

Einstellen des Arbeitscheinwerfers	155
Scheinwerfereinstellung	156
Beschränkte Garantie	195
Betrieb auf rutschigem Untergrund	23
Betrieb bei kalter Witterung	96
Betrieb in unbekanntem Gelände	23
Blinkerschalter	38
Bluetooth®-Kopplung	71
Bremsen	146
Bremsflüssigkeit	42
Bremshebel	42
Festsitzende Bremse	46
Hauptbremszylinder	42
Bremsflüssigkeitsstand	46
Bremshebelsperre	44

C

Code der Diagnoseanzeige Definitionen	185
------------------------------------------------	-----

D

Definition von „Extrembeanspruchung“	117
Durchfahren von Gewässern	25

E

Ein- und Absteigen	95
Einfahren der Bremsanlage	83
Einfahren des Motors und des Antriebsstrangs	83
Einfahren des PVT-Getriebes (Kupplungen/Riemen)	83
Einlagerung	177
Einlagerung der Batterie	166
Einlagerungsort	178
Einnebeln des Motors	178
Eintauchen des Fahrzeugs	160
Elektromagnetische Störungen	115
Elektronische Servolenkung (EPS)	77
Dreifachmodus-Einstellungen	54
Empfehlungen zu Zündkerzen	159
EU Traktor Sitz-Vibration	181
Exportierte Produkte	199

F

Fahrerweisungen	
Bergab fahren.....	89
Bergauf fahren.....	88
Durchfahren von Gewässern.....	92
Fahren auf rutschigem Untergrund....	87
Fahren im Rückwärtsgang.....	94
Fahren quer zum Hang.....	90
Fahren an steilen Hängen.....	23
Fahren auf öffentlichen Straßen.....	19
Fahren auf zugefrorenen Gewässern....	26
Fahren bei Gewitter (Blitzschlag).....	26
Fahren mit überhöhter Geschwindigkeit.....	19
Fahren quer zum Hang.....	21
Fahren über Hindernisse.....	93
Fahrzeug-Einfahrzeit.....	82
Fahrzeug-Identifikationsnummern.....	9
Falsche Fahrtechnik im Rückwärtsgang.....	24
Falsche Kurventechnik.....	20
Falsche Technik beim Bergauffahren....	21
Falsches Vorgehen bei Bergabfahrten..	21
Federungseinstellungen Federvorspannung.....	174
Flüssigkeit im Vorderachsgetriebe (bedarfsgesteuerter Antrieb).....	142
Flüssigkeiten-Teilenummern.....	183
Flüssigkeitsstände.....	177
Funkenfänger.....	161
Fußbetätigte Hilfsbremse.....	45, 146

G

Gashebel.....	40
Gefährdung durch Abgase.....	18
Geltendmachung von Garantieansprüchen.....	198
Geräuschemissions- Begrenzungssystem.....	115
Getriebeöl.....	141

H

Handbremse.....	146
Handschuhe.....	15
Heiße Auspuffanlage.....	27
Helm.....	14

Hintere Anhängervorrichtung.....	78
Hupenschalter.....	37

K

Kohlendioxid- (CO ₂ -) Emissionen.....	115
Kombiinstrument	
Anzeigebereich 1.....	51
Anzeigebereich 2.....	52
Bluetooth® (sofern vorhanden).....	71
Diagnosecode.....	55
Einheitenauswahl – Entfernung.....	65
Einheitenauswahl – Temperatur.....	66
Farbe der Hintergrundbeleuchtung....	68
GeoFence (Virtueller Zaun) Geschwindigkeit außerhalb des virtuellen Zauns.....	61
Geschwindigkeit innerhalb des virtuellen Zauns.....	60
Höchstgeschwindigkeit.....	58
Helligkeit der Hintergrundbeleuchtung.....	69
Kontrollleuchten.....	49
Menü Optionen.....	53
Erweitertes Menü.....	56
PIN ändern.....	64
PIN eingeben.....	57
PIN-Eingabe zum Anlassen erforderlich.....	62
PIN-Verzögerung.....	63
Überblick.....	48
Uhr.....	67
Wartungsstunden.....	70
Konformitätserklärungen für den Funkverkehr.....	11
Konventionelle Blei-Säure-Batterien ...	170
Körperbeherrschung.....	26
Kraftstoff-Stabilisierungsmittel.....	177
Kühlmittel im Ausgleichsbehälter.....	144
Kühlmittel im Kühler.....	145
Kühlsystem.....	144
Kurbelgehäuse- Emissionsbegrenzungssysteme.....	115

L

LED-Scheinwerfer Ersatz.....	154
---------------------------------	-----

Lenkbaugruppe.....	144
Lenker	175
Bedienelemente	36
Schalter.....	36
Luftfilter	
Wartung	152
Luftfilter/Luftfiltergehäuse	177

M

Marken.....	2
Mitführen mehrerer Belfahrer auf einem Zweisitzer-ATV	17
MODE-/Rückwärtsgang-Override- Knopf	38
Motor abstellen	96
Motor bleibt stehen oder verliert Kraft.....	193
Motor dreht durch, aber springt nicht an.....	191
Motor dreht nicht durch	191
Motor klingelt oder klopft	192
Motor läuft unruhig, bleibt stehen oder hat Fehlzündungen	192
Motorabschalter	37
Motorfehlzündungen	192
Motoröl.....	136

N

Nahfeldkommunikation (NFC)	10
Nasse, verrußte Zündkerze	160
Nebenverbraucherbuchse	75

O

Öl und Ölfilter	177
Öl- und Ölfilterwechsel.....	138
Ölempfehlungen.....	136
Ölstand	137

P

Parken des Fahrzeugs.....	97
Pflege des Windenseils.....	111
Pistenregeln.....	82

Polaris-Produkte	183
Polieren des Fahrzeugs	176
Prüfen und abschmieren	178
Prüfungen vor Fahrtantritt (Checkliste)	84
PVT-System	162

R

Radausbau	149
Radeinbau	149
Radsturz und Radnachlauf	174
Reifen	147
Alterung	147
Reifenprofiltiefe.....	148
Routinewartungsmaßnahme	117
Rutschen oder Ausbrechen	25

S

Schalter	
Überblick	35
Scheinwerfer- und Lichthupenschalter ..	38
Schlechte Sichtverhältnisse	26
Schmieranleitung	135
Schmiermittel/Wartungsprodukte	183
Schutzausrüstung.....	14
Schutzkleidung	18
Servolenkeinheit (Reinigung)	143
Sicheres Fahren.....	81
Sicherheit, Winden-Wartung	113
Sicherheitsaufkleber und ihre Anbringungsorte	29
Allgemeine Warnung	30
Überblick	29
Warnhinweis „Nur Geländeeinsatz“ ...	33
Warnhinweis 4x4 (AWD)	31
Warnhinweis auf Kupplungsdeckel ...	32
Warnhinweis Gepäckträger.....	33
Warnhinweis Kraftstoff.....	32
Warnhinweis Override	32
Warnhinweis Reifendruck.....	31
Warnhinweis Schmierpunkt	31
Warnhinweis zu Betriebsgrenzen	30
Sicherheitsschulung.....	13
Sicherheitswarnsymbole	8
Sicherheitswarnungen	15
Signalwörter	8

Solldrehmomente für Radmuttern	150
Sprünge und Kunststücke	20
Spureinstellung	151
Stabilisieren des Kraftstoffs	177
Stiefel	15
Stoßbelastung der Winde	112

T

Tankdeckel	76
Technische Daten	
Sportsman 570	179
Sportsman 570 EPS	179
Technische Veränderungen	116
Teilenummern	183
Transportieren Sie ihr Fahrzeug auf einem Anhänger	101
Transportieren von Ladungen	98
Triebstrang-Modusschalter	41

U

Überfahren von Hindernissen	24
Umgang mit Benzin	18
Unsachgemäße Beladung	26
Unsachgemäße Reifenwartung	24

V

Veränderungen am Fahrzeug	28
Versäumnis der Kontrolle vor Fahrtantritt	17
Vertrautheit mit dem Gelände/Tread Lightly!® (Defensives Fahren)	82
Verwendung des Fahrzeugs durch Unbefugte	27
Virtueller Zaun	59

W

Warnblinkerschalter	37
Warnsymbole	8
Warnung für Anhängervorrichtung	27
Wartung	
Intervalle	119
Luftfilter	152

Wartung der Winde, Sicherheit bei Wartungsarbeiten	113
Wartungsarme Blei-Säure-Batterie	172
Wartungsprotokoll	201
Waschen des Fahrzeugs	176
Wenden an Hängen (Wenden in drei Zügen)	91
Willkommenseite	3
Winde	
Winden-Sicherheitsanweisungen	103
Windenbedienung	105
Winden-Stoßbelastung	112

Z

Zertifizierungsaufkleber der hinteren Anhängervorrichtung	78
Ziehen von Lasten	100
Zündkerzen	159
Zündkerzenprüfung	159
Zündschalter	39

POLARIS
Denken Sie hinaus

Den Standort des nächstgelegenen
POLARIS-Händlers erfahren Sie auf
www.polaris.com

Polaris Sales Europe Sàrl
Place de l'Industrie 2
1180 Rolle
Schweiz



Teile-Nr. 9940165-de Rev 02