



POLARIS[®]

RANGER XP[®] 900

***Betriebsanleitung
für Wartung und Sicherheit***

⚠️ WARNUNG

Alle Anweisungen und Sicherheitshinweise in dieser Betriebsanleitung, sowie auf den Produktaufklebern müssen gelesen, verstanden und eingehalten werden.

Missachtung der Sicherheitshinweise kann zu Unfällen mit schweren oder tödlichen Verletzungen führen.

⚠️ WARNUNG

Das Fahrzeug darf nicht in geschlossenen Räumen betrieben werden. Die bei laufendem Motor entstehenden Motorabgase können in geschlossenen oder schlecht durchlüfteten Räumen zu Gesundheitsschäden führen.

**Bitte lesen Sie diese Betriebsanleitung aufmerksam durch.
Sie enthält wichtige Sicherheitsinformationen.
Dieses Fahrzeug ist nur für Erwachsene bestimmt.
Personen unter 18 Jahren ist das Fahren des Fahrzeugs untersagt.**

WILLKOMMEN

Wir danken Ihnen, dass Sie sich für ein POLARIS-Fahrzeug entschieden haben, und begrüßen Sie herzlich in der weltweiten Familie der POLARIS-Enthusiasten. Besuchen Sie uns online auf www.polarisgermany.de. Dort finden Sie neueste Nachrichten, Produkteinführungen, Veranstaltungshinweise, Stellenausschreibungen und vieles mehr.

POLARIS stellt eine breite Auswahl an hochwertigen Nutz- und Freizeit-Leichtfahrzeugen her.

- Schneemobile
- Geländefahrzeuge (ATV)
- Schadstoffarme Fahrzeuge (LEV)
- *RANGER*[®]-Nutzfahrzeuge
- *RZR*[®]-Sportfahrzeuge
- VICTORY[®]-Motorräder
- INDIAN[®]-Motorräder
- GEM[®] Elektrische Fahrzeuge

Bitte halten Sie sich stets an die Anweisungen und Empfehlungen dieser Betriebsanleitung. Die Betriebsanleitung enthält auch Anweisungen für einfache Wartungsmaßnahmen. Informationen zu größeren Reparaturen enthält das POLARIS-Werkstatthandbuch. Maßnahmen dieser Art sollten Sie jedoch grundsätzlich einem Vertragshändler mit werksertifiziertem Service-Techniker (Master Service Dealer[®], MSD) überlassen. Bitte wenden Sie sich sowohl während als auch nach der Garantiezeit bei Wartungsbedarf immer an Ihren Händler.



POLARIS[®], RANGER[®] und RANGER XP[®] sind Marken von POLARIS Industries Inc.

Copyright 2015 POLARIS Industries Inc. Alle Angaben in dieser Publikation entsprechen den aktuellsten Produktdaten zum Zeitpunkt der Veröffentlichung. Da laufend Verbesserungen an Design und Qualität der hergestellten Bauteile vorgenommen werden, sind geringfügige Abweichungen zwischen der Fahrzeugausstattung und den Angaben in dieser Publikation möglich. Die Abbildungen und/oder Verfahrensbeschreibungen in dieser Publikation sind lediglich als Orientierungshilfe zu verstehen. Wir haften nicht für Auslassungen oder unrichtige Angaben. Jede Reproduktion oder Wiederverwendung der in diesem Dokument enthaltenen Abbildungen und/oder Verfahrensbeschreibungen, sei es ganz oder auszugsweise, ist ausdrücklich untersagt.

Die Originalausgabe der Betriebsanleitung für dieses Fahrzeug ist in englischer Sprache verfasst. Ausgaben in anderen Sprachen sind Übersetzungen der Originalausgabe.

Betriebsanleitung für RANGER XP 900

Teile-Nr. 9926465-de

INHALTSÜBERSICHT

Einleitung	4
Sicherheit	8
Ausstattungsmerkmale und Bedienelemente	21
Betrieb	39
Windenanleitung	55
Emissionsbegrenzungssysteme	64
Wartung	65
Technische Daten	100
Beheben von Störungen	102
Garantie	107
Wartungsprotokoll	108
Index	111

EINLEITUNG

Machen Sie sich mit allen Gesetzen und Vorschriften vertraut, die den Betrieb dieses Fahrzeugs in Ihrer Region betreffen.

In dieser Betriebsanleitung und am Fahrzeug selbst werden die nachfolgend beschriebenen Signalwörter und Symbole verwendet. Wo immer diese Wörter und Symbole anzutreffen sind, wird auf einen Sachverhalt aufmerksam gemacht, der Ihre Sicherheit betrifft. Bitte prägen Sie sich die Bedeutung dieser Wörter und Symbole ein, bevor Sie die Betriebsanleitung lesen.



Das Sicherheitswarnsymbol weist auf einen Umstand hin, der eine Verletzungsgefahr darstellt.

GEFAHR

Das Signalwort GEFAHR weist auf eine gefährliche, zu vermeidende Situation hin, die zu schweren oder tödlichen Verletzungen führen kann.

WARNUNG

Das Signalwort WARNUNG weist auf eine gefährliche, zu vermeidende Situation hin, die zu schweren oder tödlichen Verletzungen führen kann.

ACHTUNG

Das Signalwort ACHTUNG weist auf eine gefährliche, zu vermeidende Situation hin, die zu leichten oder mittelschweren Verletzungen führen kann.

HINWEIS

Das Signalwort HINWEIS weist auf eine Situation hin, die zu Sachbeschädigung führen kann.



Das Verbotssymbol weist auf eine Verhaltensweise hin, die zu VERMEIDEN ist, um einer Gefahr vorzubeugen.



Das Gebotszeichen weist auf eine Maßnahme hin, die zur Gefahrenvermeidung ergriffen werden MUSS.

Konformitätserklärung

Polaris Sales Europe Sàrl
Route de l'Etraz
Business Center A5
1180 Rolle, Schweiz
Telefon: +41 21 321 87 00



KONFORMITÄTSERKLÄRUNG

1. Januar 2016

Wir, Polaris Sales Europe Sàrl, erklären, dass das (die) untenstehend aufgeführte(n) Fahrzeug(e) den wesentlichen, für Geländefahrzeuge (ATV) geltenden Vorschriften entspricht (entsprechen).

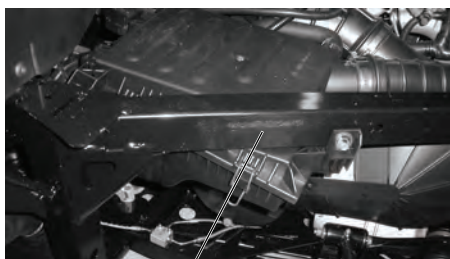
ANWENDBARE EUROPÄISCHE RICHTLINIEN:		PRÜF-/EVALUIERUNGSMETHODEN:
2006/42/EG in der geänderten Fassung (Maschinenrichtlinie)		EN ISO 12100:2010 Gefahrenanalyse EN 15997:2011/AC:2012 Geräuschpegel in Ohrenhöhe des Fahrers und Vibration
2004/108/EG in der geänderten Fassung (EMV-Richtlinie)		UNECE R10

MODELL	HANDELSNAME	SERIENNUMMER DES FAHRZEUGS
R__RT_87__ (Alle Kombinationen)	RANGER XP 900	(Siehe Produktkennzeichnungsaufklebe.)

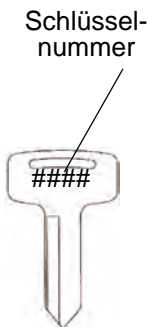
EINLEITUNG

Fahrzeug-Identifikationsnummern

Bitte tragen Sie die Fahrzeug-Identifikationsnummern des Fahrzeugs sowie die Schlüsselnummer in die vorgesehenen Zeilen ein. Den Ersatzschlüssel bitte abnehmen und an einem sicheren Ort aufbewahren. Weitere Ersatzschlüssel können nur angefertigt werden, indem Sie (unter Angabe Ihrer Schlüsselnummer) einen Rohling von POLARIS bestellen und dann anhand eines vorhandenen Schlüssels fräsen lassen. Gehen alle Schlüssel verloren, muss das Zündschloss ausgetauscht werden.



Fahrgestellnummer



Schlüsselnummer



Motorseriennummer

Modellnummer des Fahrzeugs: _____

Fahrgestellnummer: _____

Motorseriennummer: _____

Schlüsselnummer: _____

⚠️ WARNUNG

Nichtbeachten der Sicherheitswarnhinweise und der Sicherheitsvorkehrungen in dieser Betriebsanleitung kann zu Unfällen mit schweren oder tödlichen Verletzungen führen. Ihr POLARIS-Fahrzeug ist kein Spielzeug und der Betrieb kann mit Gefahren verbunden sein. Das Fahrverhalten dieses Fahrzeugs unterscheidet sich von Autos, Pick-ups und sonstigen Geländefahrzeugen. Das Missachten bestimmter Vorsichtsmaßnahmen kann zu Kollisionen führen oder das Fahrzeug kann sich überschlagen, selbst bei Routinemanövern wie Abbiegen, Befahren von Steigungen oder Überfahren von Hindernissen.

- Lesen Sie diese Betriebsanleitung, die Sie mit Ihrem Fahrzeug erhalten haben. Machen Sie sich mit der Bedeutung aller Sicherheitswarnhinweise, Vorsichtsmaßnahmen und Bedienungsabläufe vertraut, bevor Sie das Fahrzeug bedienen. Bewahren Sie die Betriebsanleitung am Fahrzeug auf.
- Fahren Sie dieses Fahrzeug nie, ohne sich sorgfältig einweisen zu lassen. Belegen Sie einen autorisierten Schulungskurs.
- Dieses Fahrzeug ist NUR FÜR ERWACHSENE bestimmt. Personen unter 18 Jahren und Personen ohne Führerschein ist der Betrieb dieses Fahrzeugs UNTERSAGT.
- Kinder unter 12 Jahren dürfen auch als Beifahrer nicht in diesem Fahrzeug mitgenommen werden. Alle Fahrzeuginsassen müssen so sitzen können, dass der Rücken am Sitz anliegt, beide Füße flach auf dem Boden stehen und beide Hände das Lenkrad (als Fahrer) bzw. den Beifahrer-Haltegriff (falls vorhanden) festhalten.
- Erlauben Sie Gästen das Fahren dieses Fahrzeugs nur dann, wenn sie diese Betriebsanleitung und alle Aufkleber am Fahrzeug gelesen haben.
- Beim Fahren stets die Kabinennetze (oder Türen) schließen. Hände, Füße und andere Körperteile immer im Innenbereich des Fahrzeugs halten.
- Beim Fahren dieses Fahrzeugs immer den Sicherheitsgurt anlegen. Stets einen Helm, Augenschutz, Handschuhe, ein langärmeliges Hemd, lange Hosen und mindestens knöchelhohe Stiefel tragen.
- Das Fahrzeug nie unter dem Einfluss von Alkohol oder Drogen fahren, da diese Zustände das Urteilsvermögen beeinträchtigen und die Reaktionszeit des Fahrers verlängern.

Sicherheitsschulung

POLARIS legt größten Wert auf die Sicherheitsschulung. POLARIS empfiehlt Ihnen nachdrücklich, zusammen mit jedem Familienmitglied, das das Fahrzeug fahren wird, an einem Schulungskurs teilzunehmen.

Machen Sie sich mit allen Gesetzen und Vorschriften vertraut, die den Betrieb dieses Fahrzeugs in Ihrer Region betreffen.

Wir empfehlen Ihnen dringend, die Routinewartungsempfehlungen aus der Betriebsanleitung genau einzuhalten. Dieses vorbeugende Wartungsprogramm sorgt dafür, dass alle wichtigen Bauteile des Fahrzeugs in regelmäßigen Zeitabständen gründlich geprüft werden.

SICHERHEIT

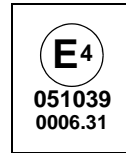
Schutzausrüstung

Fahrer und Beifahrer müssen stets einen Helm, Augenschutz, Handschuhe, ein langärmliges Hemd, lange Hosen und mindestens knöchelhohe Stiefel tragen und den Sicherheitsgurt anlegen. Schützende Kleidung vermindert die Verletzungsgefahr.

Helm

Das Tragen eines Helms schützt vor schweren Kopfverletzungen. Beim Fahren dieses POLARIS-Fahrzeugs immer einen Helm tragen, der die geltenden Sicherheitsvorschriften erfüllt oder übertrifft.

Zugelassene Helme in Europa, Asien und Ozeanien sind mit dem Zeichen ECE 22.05 versehen. Das ECE-Zeichen besteht aus einem Kreis mit dem Buchstaben E in der Mitte. Daneben ist die Kennnummer des Landes aufgedruckt, das die Zulassung erteilt hat. Außerdem befinden sich auf dem Aufkleber die Zulassungsnummer und die Seriennummer.



Schutzausrüstung

Augenschutz

Eine gewöhnliche Brille oder Sonnenbrille bietet keinen ausreichenden Augenschutz. Beim Fahren dieses POLARIS-Fahrzeugs ist grundsätzlich eine bruch sichere Schutzbrille oder ein Helm mit bruch sicherem Visier zu tragen. POLARIS empfiehlt eine zugelassene persönliche Schutzausrüstung (PSA), die ein Prüfzeichen wie z. B. VESC 8, V-8, Z87.1 oder CE trägt. Sicherstellen, dass der Augenschutz stets sauber gehalten wird.

Handschuhe

Handschuhe für Komfort und für Schutz gegen Sonne, kaltes Wetter und andere Elemente tragen.

Stiefel

Für guten Halt und zu Ihrer Sicherheit sollten robuste, mindestens knöchelhohe Stiefel getragen werden. Nie barfuß oder mit Sandalen auf einem POLARIS-Fahrzeug fahren.

Bekleidung

Zum Schutz von Armen und Beinen sollten langärmelige Oberbekleidung und lange Hosen getragen werden.

Fahrerkomfort

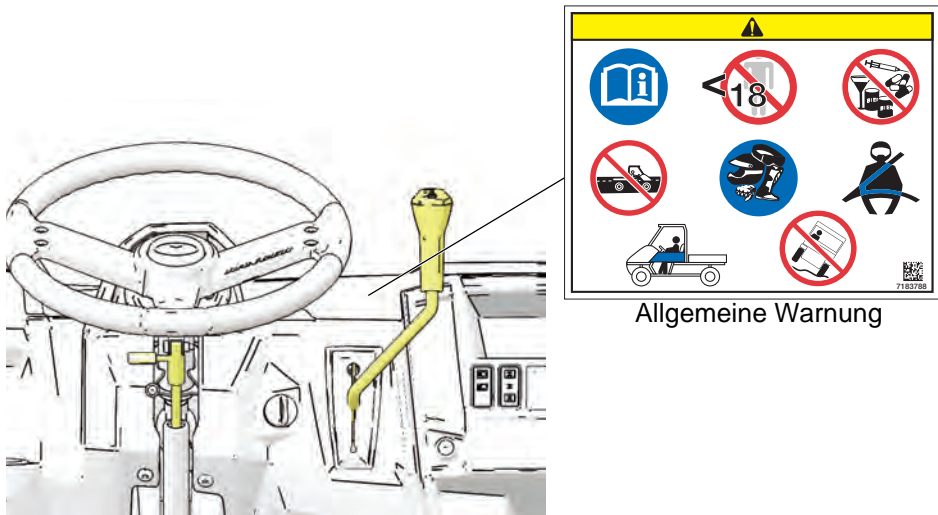
Unter bestimmten Betriebsbedingungen können durch die vom Motor und Auspuff erzeugte Wärme die Temperaturen im Fahrer- und Beifahrerbereich der Kabine ansteigen. Dieser Zustand tritt am häufigsten auf, wenn ein Fahrzeug bei hohen Außentemperaturen über einen längeren Zeitraum mit niedrigen Geschwindigkeiten und/oder hohen Zuladungen gefahren wird. Die Verwendung bestimmter Windschutzscheiben-, Dach- und/oder Kabinensysteme kann zu diesem Zustand beitragen, da sie den Luftstrom einschränken. Durch das Tragen geeigneter Bekleidung und das Variieren der Geschwindigkeit, um den Luftstrom zu erhöhen, können die Beeinträchtigungen aufgrund von Hitzestau in diesem Bereich minimiert werden.

SICHERHEIT

Sicherheitsaufkleber und ihre Anbringensorte

Zu Ihrem Schutz sind am Fahrzeug Aufkleber mit Warnhinweisen angebracht. Bitte die Anweisungen auf den Aufklebern des Fahrzeugs lesen und befolgen. Sollten sich die in dieser Betriebsanleitung abgebildeten Aufkleber von den Aufklebern am Fahrzeug unterscheiden, bitte die Aufkleber *am Fahrzeug* lesen und befolgen.

Sollten Aufkleber unleserlich werden oder sich ablösen, bitte beim POLARIS-Händler einen Ersatzaufkleber kaufen. Ersatz-*Sicherheitsaufkleber* können bei POLARIS kostenlos bezogen werden. Die entsprechende Teilenummer ist auf dem Aufkleber aufgedruckt.

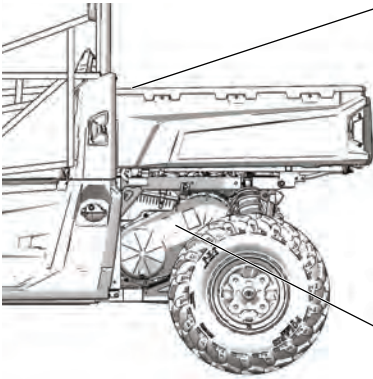


Allgemeine Warnung

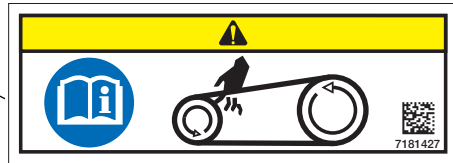
Allgemeine Warnung (7183788)

Die Betriebsanleitung lesen. Personen unter 18 Jahren ist das Bedienen dieses Fahrzeugs untersagt. Zugelassenen Helm, Schutzbrille und Schutzkleidung tragen. Vor und während des Fahrens bzw. Mitfahrens ist der Konsum von Alkohol und Drogen untersagt. Die Sitzplatzkapazität niemals überschreiten. Die Sicherheitsgurte jederzeit anlegen. Die Kabinennetze bzw. Türen müssen stets verwendet/geschlossen werden.

Sicherheitsaufkleber und ihre Anbringungsorte



Warnhinweis Last/Beifahrer/Reifendruck



Warnhinweis auf Kupplungsdeckel

Warnhinweis Last/Beifahrer/Reifendruck (7183789)

Niemals Personen auf der Pritsche mitfahren lassen. Mitfahrende Personen können vom Fahrzeug geschleudert werden. Dies kann zu schweren oder tödlichen Verletzungen führen. Betriebsanleitung lesen. Zum Transportieren von Kraftstoff stets einen zugelassenen Kraftstoffbehälter verwenden.

RANGER	4x4
MAXIMALE PRITSCHENLAST	454 kg (1000 lb)
REIFENDRUCK IN kPa (bar)	VORNE 69 (0,69); HINTEN 83 (0,83)
MAXIMALE TRAGLAST (ZULADUNG) EINSCHLIESSLICH FAHRER, BEIFAHRER, LADUNG UND ZUBEHÖR	682 kg (1500 lb)
Ausführliche Anweisungen zum Beladen sind der Betriebs- und Wartungsanleitung zu entnehmen.	

Warnhinweis auf Kupplungsdeckel (7181427)

Den Körper vom Riemen fernhalten. Betriebsanleitung lesen.

SICHERHEIT

Sicherheitsanweisungen an den Fahrer

⚠️ WARNUNG

Schwere oder tödliche Verletzungen können bei Missachtung dieser Anweisungen und Verfahrensbeschreibungen, die in der Betriebsanleitung detaillierter ausgeführt sind, die Folge sein.

- Lesen Sie diese Betriebsanleitung und alle Aufkleber aufmerksam durch. Befolgen Sie die Betriebsanweisungen.
- Personen unter 18 Jahren und Personen ohne Führerschein ist der Betrieb dieses Fahrzeugs untersagt.
- Andere Personen erst dann mitführen, wenn der Fahrer selbst mindestens zwei Stunden Fahrerfahrung mit diesem Fahrzeug gesammelt hat.
- Kinder unter 12 Jahren dürfen auch als Beifahrer nicht in diesem Fahrzeug mitgenommen werden. Alle Fahrzeuginsassen müssen so sitzen können, dass der Rücken am Sitz anliegt, beide Füße flach auf dem Boden stehen und beide Hände das Lenkrad (als Fahrer) bzw. den Beifahrer-Haltegriff (falls vorhanden) festhalten.
- Fahrer und Beifahrer müssen stets einen Helm, Augenschutz, Handschuhe, ein langärmeliges Hemd, lange Hosen und mindestens knöchelhohe Stiefel tragen und den Sicherheitsgurt anlegen.
- Beim Fahren stets die Kabinennetze (oder Türen) schließen.
- Hände und Füße immer im Innenbereich des Fahrzeugs lassen.
- Beim Fahren stets das Lenkrad mit beiden Händen halten und beide Füße auf den Bodenblechen des Fahrzeugs ruhen lassen.
- Erlauben Sie Gästen das Fahren dieses Fahrzeugs nur dann, wenn sie diese Betriebsanleitung und alle Aufkleber am Fahrzeug gelesen haben.
- Zur Verminderung des Überschlagrisikos ist bei Fahrbahnhindernissen, an Steigungen sowie beim Bremsen im Gefälle oder in Kurven besondere Vorsicht geboten.
- Vor oder beim Fahren dieses Fahrzeugs niemals Alkohol oder Drogen konsumieren.
- Fahrzeug nie mit übertriebener Geschwindigkeit fahren. Die Geschwindigkeit stets an die Gelände-, Sicht- und Betriebsbedingungen anpassen und an der eigenen Erfahrung orientieren.
- Keine Sprünge oder sonstige Kunststücke versuchen.
- Vor jeder Fahrt den Zustand und die Betriebssicherheit des Fahrzeugs kontrollieren. Die in dieser Betriebsanleitung enthaltenen Anweisungen zur Kontrolle des Fahrzeugzustands stets einhalten.
- Bei Fahrten in unbekanntem Gelände stets langsam fahren und besondere Vorsicht walten lassen. Auf Änderungen in der Beschaffenheit des Geländes achten.

Sicherheitsanweisungen an den Fahrer

- Nie auf extrem unebenem, rutschigem oder instabilem Untergrund fahren.
- Stets die Anweisungen zum Fahren von Kurven einhalten. Das Fahren von Kurven zunächst mit niedriger Geschwindigkeit üben und erst dann Kurven mit höherer Geschwindigkeit fahren. Kurven nie mit übertrieben hoher Geschwindigkeit fahren.
- Nach einem Unfall das Fahrzeug grundsätzlich von einem POLARIS-Vertragshändler überprüfen lassen.
- Mit diesem Fahrzeug nie Steigungen befahren, die für das Fahrzeug zu steil sind oder die Fähigkeiten des Fahrers übersteigen. Üben Sie zunächst an kleineren Steigungen, bevor Sie größere Steigungen befahren.
- Beim Befahren von Steigungen stets die entsprechenden Anweisungen in dieser Betriebsanleitung beachten. Siehe Seite 45. Vor dem Befahren einer Steigung das Gelände sorgsam prüfen. Steigungen mit extrem rutschigem oder instabilem Untergrund nicht befahren. Nie plötzlich Gas geben. Nie abrupt Gas geben oder den Gang plötzlich wechseln. Nie bei hoher Geschwindigkeit über eine Hügelkuppe fahren.
- Bei Fahrten und beim Bremsen im Gefälle stets die entsprechenden Anweisungen in dieser Betriebsanleitung einhalten. Siehe Seite 45. Vor Bergabfahrten das Gelände sorgsam prüfen. Nie mit hoher Geschwindigkeit bergab fahren. Bei Bergabfahrten nicht in einem Winkel fahren, bei dem sich das Fahrzeug zu stark seitlich neigen würde. Sofern möglich, immer geradewegs bergab fahren.
- Vor Fahrten in unbekanntem Gelände die Route stets auf Hindernisse prüfen. Nie versuchen, über große Hindernisse wie große Gesteinsbrocken oder umgestürzte Baumstämme zu fahren. Beim Überfahren von Hindernissen stets die entsprechenden Anweisungen in dieser Betriebsanleitung befolgen. Siehe Seite 47.
- Die Rutsch- und Schleudergefahr ist immer zu bedenken. Auf rutschigem Untergrund wie z. B. Eis langsam fahren und Vorsicht walten lassen, um Durchdrehen der Räder oder unkontrolliertes Rutschen möglichst zu vermeiden.
- Schnell fließende Gewässer oder Gewässer, deren Tiefe die Angaben in dieser Betriebsanleitung überschreitet, dürfen mit diesem Fahrzeug nicht durchfahren werden. Siehe Seite 46. Nasse Bremsen haben eine reduzierte Bremswirkung. Nach dem Durchfahren von Gewässern Bremsen prüfen. Falls notwendig die Bremsbeläge durch mehrmaliges leichtes Betätigen der Bremsen während der Fahrt trocknen.
- Vor dem Fahren im Rückwärtsgang stets sicherstellen, dass sich hinter dem Fahrzeug keine Hindernisse oder Personen befinden. Wenn der Weg nach hinten frei ist, langsam rückwärtsfahren. Im Rückwärtsgang scharfes Abbiegen vermeiden.

SICHERHEIT

Sicherheitsanweisungen an den Fahrer

- Stets Reifen verwenden, deren Größe und Typ den Angaben in dieser Betriebsanleitung entsprechen. Der richtige Reifendruck gemäß Angabe auf den Sicherheitsaufklebern ist stets aufrecht zu erhalten.
- Das Fahrzeug nicht durch unsachgemäße Montage oder Verwendung von Zubehörartikeln verändern, die nicht von POLARIS zugelassen sind.
- Die zulässige Zuladung für dieses Fahrzeug niemals überschreiten. Ladung gleichmäßig verteilen und sorgfältig sichern. Beim Transportieren von Lasten oder Ziehen eines Anhängers Geschwindigkeit herabsetzen und die Anweisungen in dieser Betriebsanleitung befolgen. Einen verlängerten Bremsweg einkalkulieren.
- Vor dem Verlassen des Fahrzeugs stets das Getriebe in Stellung Parken (P) schalten.
- Wenn das Fahrzeug unbeaufsichtigt bleibt, stets Feststellbremse anziehen.
- Vor dem Tanken grundsätzlich Motor abstellen. Behälter aus brennbarem Material vor dem Befüllen mit Kraftstoff von der Pritsche nehmen. Beim Tanken darauf achten, dass der Bereich gut belüftet ist und sich kein Feuer oder Funkenflug in der Nähe befinden. Benzin ist äußerst leicht entflammbar. Warnhinweise zum Umgang mit Kraftstoff siehe Seite 19.
- Beim Abstellen des Fahrzeugs stets den Zündschlüssel abziehen, um die Benutzung durch Unbefugte, die noch keine 18 Jahre alt oder nicht im Besitz eines gültigen Führerscheins sind und keine entsprechende Schulung erhalten haben, oder ein unbeabsichtigtes Starten des Motors zu verhindern.

Technische Veränderungen

Keine nicht von POLARIS zugelassene Zusatzausrüstung montieren oder Umbauten am Fahrzeug durchführen, die dazu dienen seine Geschwindigkeit oder Leistung zu erhöhen. Umbauten jeder Art oder die Montage von Zusatzausrüstung, die nicht von POLARIS zugelassen ist, können zu einem erheblichen Sicherheitsrisiko führen und die Gefahr von Verletzungen erhöhen.

Die Garantie Ihres POLARIS-Fahrzeugs erlischt, wenn das Fahrzeug mit nicht von POLARIS zugelassener Zusatzausrüstung ausgestattet wurde und/oder Umbauten vorgenommen wurden, die dazu dienen seine Geschwindigkeit oder Leistung zu erhöhen.

Durch den Anbau bestimmter Zusatzgeräte, einschließlich (aber nicht darauf beschränkt) Mähvorrichtungen, Messer, Reifen, Sprühvorrichtungen oder großen Transportgestellen kann sich das Fahrverhalten des Fahrzeugs ändern. Verwenden Sie nur von POLARIS zugelassene Zubehörprodukte und machen Sie sich mit deren Funktionsweise und den Auswirkungen auf die Fahreigenschaften vertraut.

Sicherheitsanweisungen an den Fahrer

⚠️ WARNUNG

Bei unsachgemäßem Betrieb des *RANGER* besteht die Gefahr einer Kollision, des Kontrollverlustes, eines Unfalls oder eines Überschlags, was zu schweren oder tödlichen Verletzungen führen kann. Alle Sicherheitswarnhinweise in diesem Abschnitt der Betriebsanleitung sind sorgsam einzuhalten. Der ordnungsgemäße Betrieb des Fahrzeugs wird im Abschnitt BETRIEB der Betriebsanleitung eingehend beschrieben.



Betrieb ohne Einweisung

Wird dieses Fahrzeug ohne fachkundige Einweisung betrieben, besteht ein erhöhtes Unfallrisiko. Der Fahrer muss wissen, wie das Fahrzeug in verschiedenen Situationen und unter verschiedenen Geländebedingungen zu handhaben ist.

Jeder Fahrer muss vor dem Fahren des Fahrzeugs die Betriebsanleitung sowie alle Warn- und Hinweisaufkleber lesen und ihren Inhalt verstehen.



Altersbeschränkungen

Dieses Fahrzeug ist **NUR FÜR ERWACHSENE** bestimmt. Personen unter 18 Jahren und Personen ohne Führerschein ist der Betrieb dieses Fahrzeugs **UNTERSAGT**.

Niemals eine Person unter 12 Jahren mitführen. Alle Fahrzeuginsassen müssen so sitzen können, dass der Rücken am Sitz anliegt, beide Füße flach auf dem Boden stehen und beide Hände das Lenkrad (als Fahrer) bzw. den Beifahrer-Haltegriff (falls vorhanden) festhalten.



Alkohol- und Drogenkonsum

Nach dem Konsum von Alkohol oder Drogen ist beim Fahren des Fahrzeugs mit einem eingeschränkten Urteils-, Reaktions- und Wahrnehmungsvermögen sowie einer Beeinträchtigung des Gleichgewichtssinns zu rechnen.

Deshalb ist vor oder während des Betriebs dieses Fahrzeugs jeder Alkohol- oder Drogenkonsum untersagt.



SICHERHEIT

Sicherheitsanweisungen an den Fahrer

Sicherheitsgurte

Das Fahren in diesem Fahrzeug ohne angelegten Sicherheitsgurt erhöht das Risiko schwerer Verletzungen bei einem Überschlag, Kontrollverlust, Unfall oder plötzlichem Halt. Die Sicherheitsgurte können in diesen Fällen die Schwere der Verletzungen mildern.

Alle Fahrzeuginsassen *müssen* stets Sicherheitsgurte tragen.



Schutzausrüstung

Das Fahren in diesem Fahrzeug ohne einen zugelassenen Helm und entsprechenden Augenschutz erhöht das Risiko von schweren Verletzungen bei einem Unfall.

Der Fahrer und alle Beifahrer *müssen* stets einen gut sitzenden, zugelassenen Helm und einen Augenschutz (Schutzbrille oder Visier) tragen.



Sprünge und Kunststücke

Kunstofffahren birgt ein erhöhtes Unfallrisiko einschließlich Überschlag. KEINE Kunststücke wie Rutschmanöver, Sprünge, Volldrehungen usw. versuchen. Defensiv fahren.



Mitführen von Beifahrern

Ein Beifahrer muss stets auf einem Beifahrersitz Platz nehmen und den Sicherheitsgurt anlegen. In einem 3-Sitzer-Fahrzeug dürfen nie mehr als zwei Beifahrer mitgeführt werden.

Sicherheitsanweisungen an den Fahrer

Kabinennetze und Türen

Das Fahren in diesem Fahrzeug ohne Kabinennetze (bzw. Türen, falls zutreffend) erhöht das Risiko schwerer oder tödlicher Verletzungen bei einem Unfall oder beim Überschlagen des Fahrzeugs. Beim Fahren stets die Kabinennetze (oder Türen) schließen.

Hände und Füße immer im Innenbereich des Fahrzeugs lassen.

Versäumnis der Kontrolle vor Fahrtantritt

Wird es vor Fahrtantritt versäumt, das Fahrzeug zu überprüfen und seine Betriebssicherheit zu kontrollieren, besteht ein erhöhtes Unfallrisiko. Stets die Prüfungen vor Fahrtantritt vor jeder Fahrt des *RANGER* durchführen, um die Betriebssicherheit zu gewährleisten. Siehe Seite 40.

Die Inspektions- und Wartungsanweisungen sowie die Zeitpläne in dieser Betriebsanleitung konsequent einhalten. Siehe Seite 65.

Transportieren von Ladungen auf dem Fahrzeug

Das Gewicht von Ladungen und Beifahrern beeinflusst das Fahrverhalten. Zur eigenen Sicherung und der Sicherheit von anderen muss sorgfältig überlegt werden, wie das Fahrzeug beladen und sicher betrieben wird. Die Anweisungen in dieser Betriebsanleitung bzgl. Beladung, Reifendruck, Gangwahl und Geschwindigkeit befolgen.

- **Die Traglast des Fahrzeugs nicht überschreiten.** Die maximale Traglast des Fahrzeugs ist im Abschnitt „Technische Daten“ dieser Betriebsanleitung und auf einem Aufkleber auf dem Fahrzeug angegeben. Bei schwereren Beifahrern ist das Gewicht der Ladung dementsprechend zu verringern.
- Der empfohlene Reifendruck ist im Abschnitt „Technische Daten“ dieser Betriebsanleitung und auf einem Aufkleber auf dem Fahrzeug angegeben.

Immer folgende Richtlinien einhalten:

Unter JEDER dieser Bedingungen:	ALLE diese Schritte ausführen:
Gewicht von Beifahrer und/oder Ladung ist größer als die Hälfte der maximalen Traglast	1. Geschwindigkeit herabsetzen. 2. Reifendruck prüfen. 3. Beim Betrieb besonders vorsichtig sein.
Betrieb in unwegsamem Gelände	
Überfahren von Hindernissen	
Steigungen hinauffahren	
Abschleppen	

Gefährdung durch Abgase

Motorabgase sind giftig und können innerhalb kurzer Zeit zu Bewusstlosigkeit und zum Tode führen. Motor nie in geschlossenen Räumen anlassen oder laufen lassen.

Die Motorabgase dieses Produkts enthalten Chemikalien, die nachweislich Krebs erregen und zu Geburtsschäden führen oder andere für die Fortpflanzung schädigende Wirkungen haben. Dieses Fahrzeug nur im Freien bzw. an gut belüfteten Orten in Betrieb nehmen.

Heiße Auspuffanlage

Die Bestandteile der Auspuffanlage sind während des Betriebs des Fahrzeugs und danach äußerst heiß. Diese heißen Teile können Verbrennungen sowie Brände verursachen. Die heißen Teile der Auspuffanlage nicht berühren. Brennbares Material stets von der Auspuffanlage fernhalten. Beim Fahren durch hohes Gras und insbesondere trockenes Gras ist Vorsicht geboten, um zu verhindern, dass sich um die Auspuffanlage Schmutz ansammelt.

SICHERHEIT

Sicherheitsanweisungen an den Fahrer

Unsachgemäße Reifenwartung

Der Betrieb dieses Fahrzeugs mit ungeeigneten Reifen oder bei falschem oder uneinheitlichem Reifendruck kann den Verlust der Kontrolle über das Fahrzeug bzw. einen Unfall verursachen. Stets Reifen der für das Fahrzeug vorgesehenen Größe und des richtigen Typs verwenden. Der in der Betriebsanleitung und auf den Sicherheitsaufklebern angegebene Reifendruck muss stets aufrechterhalten werden.

Verwendung des Fahrzeugs durch Unbefugte

Wenn die Schlüssel im Fahrzeug verbleiben, kann dies dazu führen, dass das Fahrzeug von Unbefugten benutzt wird, die unter 18 Jahre alt sind, keinen gültigen Führerschein besitzen oder keine entsprechende Schulung erhalten haben. Das kann zu einem Unfall oder einem Überschlag führen. Beim Abstellen des Fahrzeugs stets den Zündschlüssel abziehen.

Falsche Kurventechnik

Eine falsche Kurventechnik kann zum Verlust der Bodenhaftung oder der Kontrolle über das Fahrzeug und somit zu einem Unfall oder zum Überschlagen des Fahrzeugs führen. Beim Befahren von Kurven stets die entsprechenden Anweisungen in dieser Betriebsanleitung befolgen. Nie abrupt oder in spitzem Winkel abbiegen. Kurven nie mit hoher Geschwindigkeit befahren. Das Fahren von Kurven zunächst mit niedriger Geschwindigkeit üben und erst dann Kurven mit höherer Geschwindigkeit fahren.

Falsche Technik beim Bergauffahren

Eine falsche Fahrtechnik an Steigungen kann zum Verlust der Kontrolle und zum Überschlagen des Fahrzeugs führen. Beim Befahren von Steigungen stets die entsprechenden Anweisungen in dieser Betriebsanleitung beachten. Siehe Seite 45.

Falsches Vorgehen beim Bergabfahren

Ein falsches Vorgehen beim Bergabfahren kann zum Kontrollverlust bzw. Überschlagen des Fahrzeugs führen. Bei Bergabfahrten stets die entsprechenden Anweisungen in dieser Betriebsanleitung befolgen. Siehe Seite 45.

Abwürgen des Motors an Steigungen

Wird der Motor abgewürgt oder rollt das Fahrzeug an einer Steigung rückwärts, kann sich das Fahrzeug überschlagen. Beim Bergauffahren eine konstante Geschwindigkeit aufrechterhalten.

Wenn die Last den Motor überfordert, wie folgt verfahren:

- Bremsen betätigen.
- Rückwärtsgang (R) einlegen und das Fahrzeug langsam bergab rollen lassen. Dabei die Geschwindigkeit durch leichten Druck auf die Bremse drosseln.

Wenn das Fahrzeug bergab zu rollen beginnt, wie folgt verfahren:

- Nicht versuchen, das Fahrzeug mit Motorkraft aufzuhalten.
- Mit allmählich zunehmender Bremskraft das Fahrzeug zum Stillstand bringen.
- Rückwärtsgang (R) einlegen und das Fahrzeug langsam bergab rollen lassen. Dabei die Geschwindigkeit durch leichten Druck auf die Bremse drosseln.

Sicherheitsanweisungen an den Fahrer

Betrieb auf rutschigem Untergrund

Bei Fahrten auf besonders unebenem, rutschigem oder instabilem Untergrund ist erhöhte Vorsicht geboten, da das Fahrzeug die Bodenhaftung verlieren oder sich überschlagen bzw. der Fahrer die Kontrolle über das Fahrzeug verlieren kann. Auf extrem glattem Untergrund sollte nicht gefahren werden. Bei Fahrten auf rutschigem Untergrund stets die Geschwindigkeit herabsetzen und besondere Vorsicht walten lassen.

Wenn das Fahrzeug rutscht oder ausbricht, kann der Fahrer die Kontrolle verlieren und das Fahrzeug kann sich überschlagen (wenn die Räder plötzlich wieder Bodenhaftung haben). Bei Fahrten auf rutschigem Untergrund stets die entsprechenden Anweisungen in dieser Betriebsanleitung befolgen. Siehe Seite 44.

Fahren auf zugefrorenen Gewässern

Schwere oder tödliche Verletzungen können die Folge sein, wenn das Fahrzeug und/oder der Fahrer durch die Eisschicht einbrechen. Fahren Sie das Fahrzeug nie über ein zugefrorenes Gewässer, ohne sich zuvor davon zu überzeugen, dass das Eis dick genug ist, um dem Gewicht des Fahrzeugs, Ihrem eigenen Gewicht und dem der Mitfahrenden und der Ladung sowie ggf. dem Gewicht der anderen Fahrzeuge der Gruppe sowie den beim Fahren wirksamen Kräften standzuhalten.

Erkundigen Sie sich stets bei den zuständigen Behörden und bei Anwohnern nach den Eisverhältnissen und der Eisdicke auf der gesamten geplanten Route. Der Fahrer trägt bei Fahrten auf zugefrorenen Gewässern das volle Risiko.

Betrieb eines beschädigten Fahrzeugs

Der Betrieb eines beschädigten Fahrzeugs kann zu einem Unfall führen. Wenn sich das Fahrzeug überschlagen hat oder einen sonstigen Unfall hatte, muss es bei einer qualifizierten Vertragswerkstatt vollständig auf eventuelle Schäden geprüft werden, einschließlich (aber nicht darauf beschränkt) der Sicherheitsgurte, der Überrollschutzvorrichtungen, der Bremsanlage, des Drosselsystems und der Lenkung.

Fahren mit überhöhter Geschwindigkeit

Wird das Fahrzeug mit überhöhter Geschwindigkeit gefahren, besteht erhöhte Gefahr, dass der Fahrer die Kontrolle verliert. Die Geschwindigkeit stets dem Gelände, den Sichtverhältnissen, den Betriebsbedingungen sowie dem Geschick und der Erfahrung des Fahrers und der Beifahrer anpassen.

Betrieb in unbekanntem Gelände

In unbekanntem Gelände ist besondere Vorsicht geboten, da anderenfalls ein erhöhtes Unfall- und Überschlagsrisiko besteht. In unbekanntem Gelände können verborgene Gesteinsbrocken, Bodenwellen oder Vertiefungen zum Verlust der Kontrolle über das Fahrzeug führen oder das Fahrzeug veranlassen, sich zu überschlagen. Bei Fahrten in unbekanntem Gelände langsam fahren und besondere Vorsicht walten lassen. Stets auf die wechselnden Bedingungen des Geländes achten.

Tanken

Benzin ist äußerst leicht entflammbar und unter bestimmten Bedingungen sogar explosionsgefährlich.

- Beim Umgang mit Benzin ist daher stets äußerste Vorsicht geboten.
- Zum Tanken grundsätzlich den Motor abstellen.
- Immer im Freien bzw. in einem gut belüfteten Bereich auftanken und dort wo sich kein Feuer oder Funkenflug in der Nähe befindet.

SICHERHEIT

Sicherheitsanweisungen an den Fahrer

Tanken

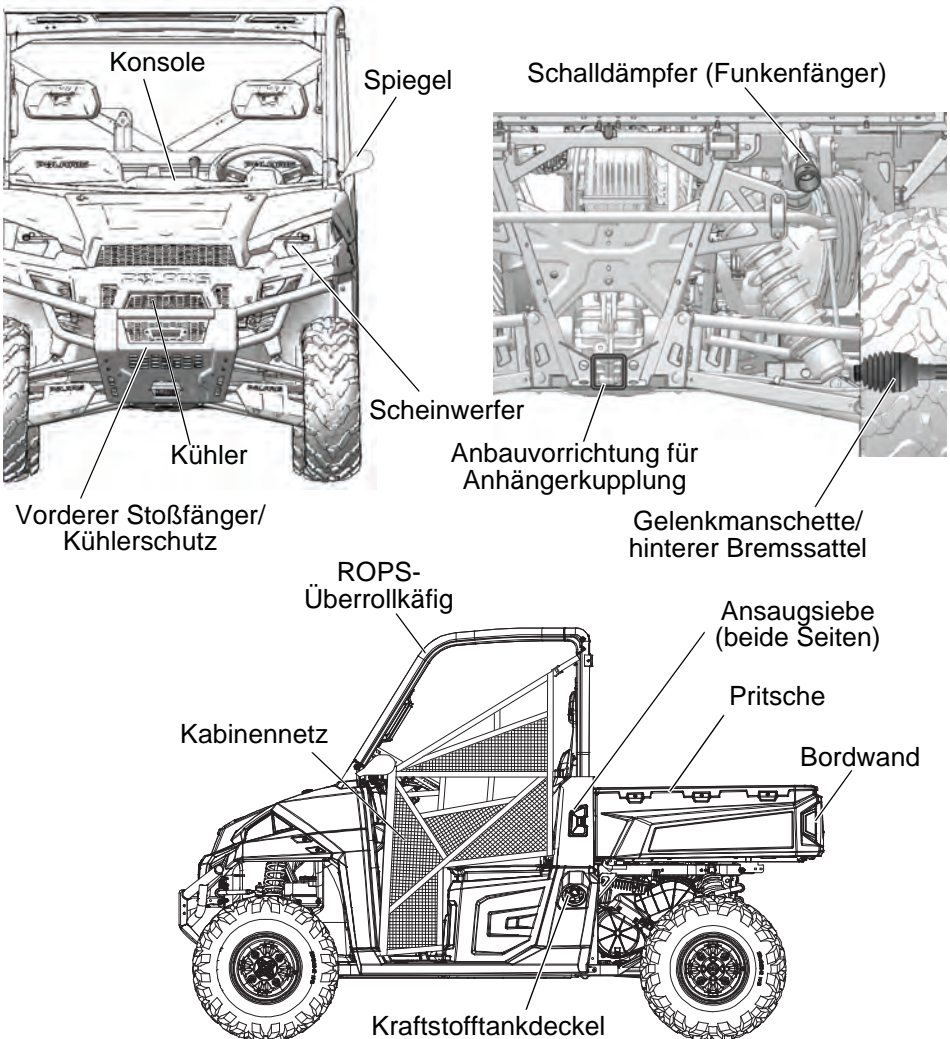
- Verwenden Sie zum Lagern von Kraftstoff ausschließlich zugelassene Benzinkanister und nehmen Sie den Kanister aus dem Fahrzeug, bevor Sie ihn befüllen, um zu verhindern, dass sich der Kraftstoff aufgrund elektrostatischer Entladung entzündet.
- Beim Tanken, im Benzin-Lagerbereich sowie in der näheren Umgebung sind Rauchen, offenes Feuer oder Funken unzulässig.
- Den Kraftstofftank nicht überfüllen. Beim Tanken den Einfüllstutzen nicht befüllen.
- Sollte Benzin auf die Haut oder auf Kleidungsstücke gelangen, sofort mit Seife oder Spülmittel und Wasser waschen und betroffene Kleidung wechseln.

AUSSTATTUNGSMERKMALE UND BEDIENELEMENTE

Einbauorte der Bauteile

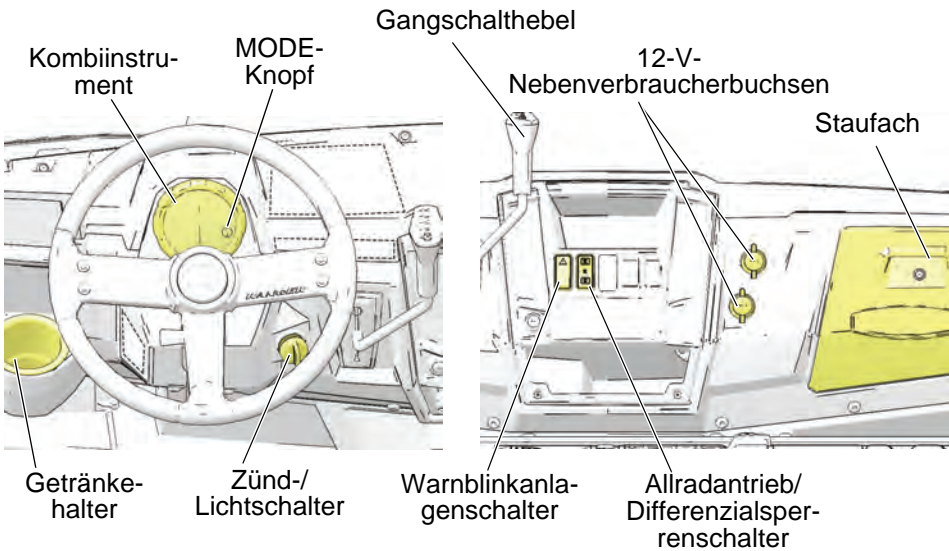
Beide Seiten des Fahrzeugs sind mit Kabinennetzen (oder Türen, falls vorhanden) ausgestattet. Die Kabinennetze müssen vom Fahrer und dem Beifahrer immer geschlossen werden. Abbildungen ohne Kabinennetze dienen lediglich zur einfacheren Identifizierung von Komponenten. Die Kabinennetze (bzw. Türen) müssen stets verwendet/geschlossen werden.

Nicht alle Modelle (bzw. Türen) sind mit allen Funktionen ausgestattet. Siehe Abschnitt „Technische Daten“ auf Seite 100.



AUSSTATTUNGSMERKMALE UND BEDIENELEMENTE

Konsole



Nebenverbraucherbuchsen

Die 12-V-Buchsen sind rückseitig mit Flachsteckerkontakten ausgestattet, die sich zum Anschließen einer Hilfsleuchte oder sonstiger optionaler Zusatzgeräte oder -lampen eignen. Die Flachstecker sind hinter der Konsole unter dem Armaturenbrett zu finden.

AUSSTATTUNGSMERKMALE UND BEDIENELEMENTE

Konsole

Gangschalthebel

Der niedrige Gang (L) ist der Hauptgang für den *RANGER*. Der hohe Gang (H) eignet sich nur für Fahrten auf hartem Untergrund bei geringer Last. Das Fahren in hohem Gang (H) mit schweren Lasten, in hügeligem Gelände oder unter nassen, schlammigen Bedingungen kann zu einem Versengen des Antriebsriemens führen. Siehe Abschnitt Antriebsriemenverschleiß/Riemen versengt auf Seite 102.

H: Hoher Gang

L: Niedriger Gang

N: Leerlauf

R: Rückwärtsgang

P: Parken

Zum Umschalten des Gangs das Fahrzeug zum vollständigen Stillstand bringen. Bei leerlaufendem Motor den Hebel in die gewünschte Stellung bringen.

HINWEIS: Das Umschalten des Gangs bei Drehzahlen oberhalb der Leerlaufdrehzahl oder bei fahrendem Fahrzeug kann einen Getriebeschaden verursachen. Stets bei stehendem Fahrzeug und Motor im Leerlauf in einen anderen Gang schalten.

Tip: Die Aufrechterhaltung der korrekten Schaltgestänge-Einstellung ist für die einwandfreie Funktion des Schaltgetriebes unabdingbar. Sollten beim Schalten Probleme auftreten, den Händler aufsuchen.

Verwendung des niedrigen Gangs (L)

Unter folgenden Bedingungen immer den niedrigeren Gang (L) einlegen:





- Fahren in unwegsamem Gelände oder über Hindernisse
- Laden des Fahrzeugs auf einen Anhänger
- Ziehen schwerer Lasten
- Häufiges Fahren mit niedriger Motordrehzahl oder mit Geschwindigkeiten unter 11 km/h (7 mph)

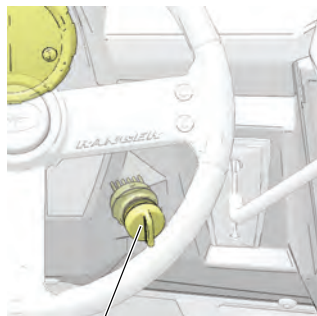
AUSSTATTUNGSMERKMALE UND BEDIENELEMENTE

Schalter

Zündschalter/Lichtschalter

Mit dem Zündschalter wird der Motor angelassen und die Beleuchtung ein- oder ausgeschaltet. Der Zündschlüssel kann nur in der Stellung AUS abgezogen werden.

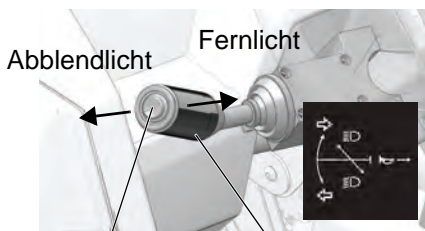
 AUS	Den Schlüssel in die Stellung AUS drehen, um den Motor abzustellen. Stromkreise sind ausgeschaltet.
 BELEUCHTUNG EIN	Gesamte Beleuchtung ist eingeschaltet. Die Stromkreise sind eingeschaltet. Elektrische Geräte können benutzt werden.
 BEGRENZUNGSLEUCHTEN EIN	Die Scheinwerfer sind ausgeschaltet. Begrenzungsleuchten sind eingeschaltet. Elektrische Geräte können benutzt werden.
 START	Zum Betätigen des Anlassers den Zündschlüssel in Stellung START drehen. Die Anleitung zum Anlassen des Fahrzeugs ist auf Seite 41 zu finden.



Zünd-/Lichtschalter

Fernlichtschalter

Das Scheinwerferfernlicht wird mit dem Blinkerhebel gesteuert. Um die Scheinwerfer auf Fernlicht zu schalten, den Hebel nach vorne zur Konsole hin bewegen. Um die Scheinwerfer auf Abblendlicht zu schalten, den Hebel nach hinten bewegen.



Abblendlicht

Fernlicht

Signalhornschalter

Blinkerhebel

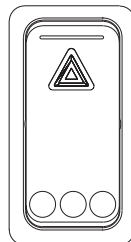
Signalhornschalter

Der Signalhornschalter befindet sich am Blinkerhebel. Zum Betätigen des Signalhorns das äußere Ende des Blinkerhebels nach innen drücken.

Warnblinkanlagen

Zum Einschalten der Warnblinkanlage (alle Blinkerleuchten blinken) den Warnlichtschalter drücken. Beide Blinkerkontrollleuchten auf der Konsole blinken. Mit dieser Funktion können Sie andere Personen auf einen Notfall oder eine Gefahrensituation aufmerksam machen.

Warnblinkanlagen



AUSSTATTUNGSMERKMALE UND BEDIENELEMENTE

Schalter

Blinkerhebel

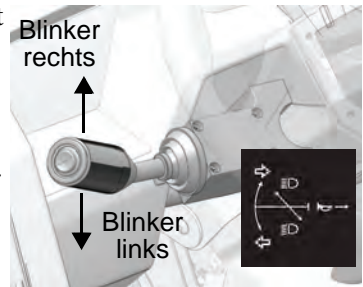
Vor dem Abbiegen Fahrtrichtung anzeigen, damit andere Fahrzeuge Ihre Absicht erkennen. Vor Antritt einer jeden Fahrt die Blinker überprüfen.

Tipp: Der Schlüssel muss sich in Stellung EIN befinden, um die Blinker zu aktivieren.

Um den linken Blinker zu betätigen, den Blinkerhebel nach unten bewegen. Die linke Blinkerleuchte in der Schlussleuchte und unter dem vorderen Scheinwerfer blinkt. Die Blinkerkontrollleuchte in der Anzeige blinkt ebenfalls.

Um den rechten Blinker zu betätigen, den Blinkerhebel nach oben bewegen. Die rechte Blinkleuchte und die Anzeige blinken.

Zum Abschalten des Blinksignals den Hebel wieder in Mittelstellung bringen.



AWD-Fahrbereichsschalter (sofern eingebaut)

Der AWD-Fahrbereichsschalter steuert den Allradantrieb in den Fahrbereichsoptionen. Den oberen Teil des Schalters drücken und loslassen, um durch die Fahrbereichsoptionen zu wechseln. Der ausgewählte Fahrbereich wird im Kombiinstrument angezeigt.

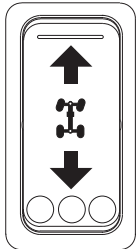
Nach Loslassen des Schalters wird der aktive Fahrbereich angezeigt. Siehe Seite 53.

Den unteren Teil des Schalters drücken und loslassen, um zu einer vorherigen Option zurück zu wechseln.

Die Fahrbereichsoptionen umfassen:

- ADC – Allradantrieb (ADC 4x4) (sofern eingebaut)
- AWD – Allradantrieb (AWD/4x4)
- 2WD – Zweiradantrieb (2x4)
- TURF – Rasenbetrieb (1x4)

An einer Steigung oder in sonstigem unebenem Gelände nie im Rasenbetrieb (TURF) (falls vorhanden) fahren. Vor einer Bergauf- oder Bergabfahrt stets den Allradantrieb (AWD; ADC 4x4, sofern eingebaut) zuschalten.



MODE-Knopf

Der MODE-Knopf befindet sich im Kombiinstrument. Mit dem MODE-Knopf können die verschiedenen Anzeigemodi im Kombiinstrument schrittweise aufgerufen werden. Siehe Seiten 32–38.



MODE-Knopf

AUSSTATTUNGSMERKMALE UND BEDIENELEMENTE

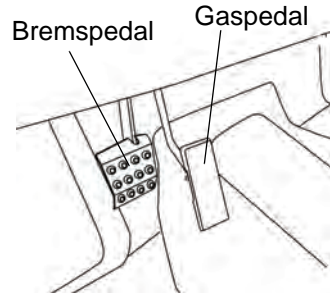
Bremspedal

Durch Betätigen des Bremspedals wird das Fahrzeug abgebremst bzw. angehalten. Beim Starten des Motors die Bremsen betätigen.

Gaspedal

Zum Erhöhen der Motordrehzahl das Gaspedal niederdrücken. Gibt man das Gaspedal frei, wird es durch Federdruck wieder in die Ausgangsstellung zurückgebracht. Vor dem Anlassen des Motors stets prüfen, ob das Gaspedal einwandfrei in die Ausgangsstellung zurückkehrt.

Tipp: Werden das Gaspedal und das Bremspedal gleichzeitig betätigt, kann die Motorleistung beeinträchtigt werden.



Feststellbremshebel

Vor dem Einlegen oder Lösen der Feststellbremse stets die Fußbremse betätigen. Um ein Abrollen des Fahrzeugs zu verhindern, beim Parken die Feststellbremse einlegen. Wenn die Feststellbremse eingelegt ist und die Feststellbremsleuchte leuchtet, ist die Motordrehzahl begrenzt. Betätigt man den Fahrregler, verhindert diese Funktion höhere Motordrehzahlen, um die Beläge der Feststellbremse vor schneller Abnutzung zu schützen.

Tipp: Diese Funktion kann jedoch nicht ordnungsgemäß funktionieren, wenn der Feststellbremsen-Anschlussstecker oder -schalter (unter der Fronthaube) defekt ist oder sich gelöst hat, oder wenn sich der Schalter verschoben hat. Sollte die Drehzahlsperre nicht ordnungsgemäß funktionieren, bitte unverzüglich den Vertragshändler aufsuchen.

1. Vor dem Einlegen der Feststellbremse die Fußbremse betätigen.
2. Den Feststellbremshebel soweit wie möglich nach oben ziehen.
3. Vor dem Lösen der Feststellbremse die Fußbremse betätigen. Die Feststellbremse nach innen drücken und den Hebel bis zum Anschlag nach unten bringen.



Spiegel

Die Spiegel sind beim Manövrieren im Verkehr hilfreich. Vor Antritt jeder Fahrt die Spiegel kontrollieren und ggf. einstellen.

AUSSTATTUNGSMERKMALE UND BEDIENELEMENTE

Elektronische Servolenkung (EPS)

Die elektronische Servolenkung (sofern eingebaut) wird aktiviert, wenn man den Zündschlüssel in Stellung EIN dreht. Sie bleibt aktiv, solange das Fahrzeug fährt oder im Leerlauf läuft.

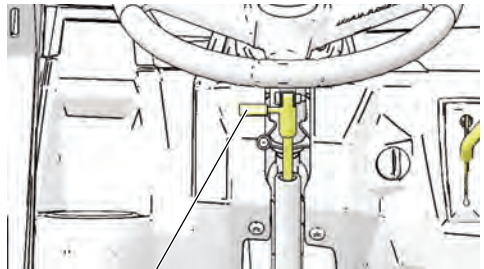
Um Batteriestrom zu sparen, schaltet sich die Servolenkung (EPS) 5 Minuten nach Abstellen des Motors aus, wenn der Zündschlüssel in der EIN-Stellung verbleibt. Die Servolenkungswarnanzeige leuchtet auf, um darauf hinzuweisen, dass die Servolenkung abgeschaltet ist. Das Zündschloss aus- und wieder einschalten, um die Servolenkung zurückzusetzen.

Für Hinweise zur EPS-Warnanzeige siehe Seite 33.

Verstellbares Lenkrad

Das Lenkrad kann vom Fahrer je nach bevorzugter Stellung nach oben oder unten verstellt werden.

Ziehen Sie den Verstellhebel nach oben bzw. zu sich heran und schwenken Sie gleichzeitig das Lenkrad nach oben oder unten. Den Hebel loslassen, wenn das Lenkrad sich in der gewünschten Stellung befindet.



Einstellhebel

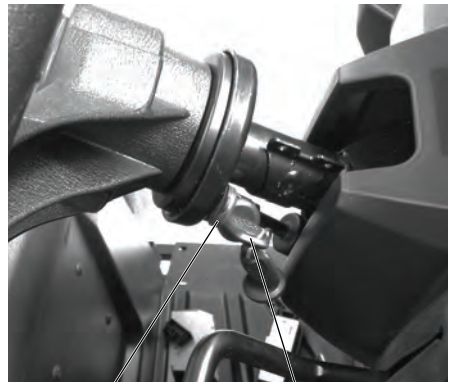
Lenkerschloss

Die Lenkung zum Schutz gegen unbefugte Benutzung oder Diebstahl des Fahrzeugs verriegeln.

WARNUNG! Vor dem Anlassen des Motors stets das Lenkerschloss entriegeln.

HINWEIS: Vor Inbetriebnahme des Fahrzeugs stets den Lenkerschloss-Schlüssel abziehen. Die Lenkerschloss-Schlüssel an einem sicheren Ort aufbewahren. Falls die Schlüssel verloren gehen, muss das Schloss ausgetauscht werden.

1. Das Lenkrad ganz nach rechts oder ganz nach links drehen.
2. Die Lenkerschlossabdeckung öffnen. Den Schlüssel in das Lenkerschloss einführen und im Uhrzeigersinn drehen.



Lenkerschlossabdeckung

Lenkerschloss-Schlüssel

AUSSTATTUNGSMERKMALE UND BEDIENELEMENTE

Lenkerschloss

3. Weiterhin im Uhrzeigersinn leichten Druck gegen den Schlüssel ausüben und gleichzeitig das Lenkrad *langsam* in die entgegengesetzte Richtung bewegen. Wenn ein Klicken und eine leichte Bewegung des Schlüssel spürbar sind, ist die Lenkung gesperrt. Zur Bestätigung der Lenkradsperrung versuchen, das Lenkrad zu bewegen.
4. Den Schlüssel abziehen. Die Lenkerschlossabdeckung wieder anbringen.
5. Zum Freigeben der Lenkung den Schlüssel in das Lenkerschloss einführen und entgegen dem Uhrzeigersinn drehen. Den Schlüssel abziehen.

Sitz und Staufächer

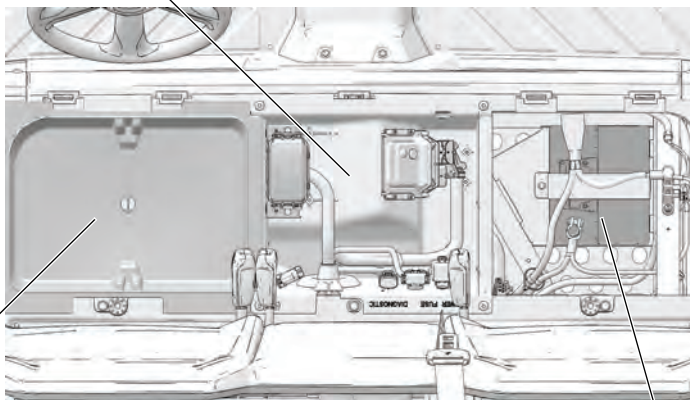
Das Elektrofach befindet sich unter dem mittleren Sitz. Dieser Bereich darf unter keinen Umständen als Stauraum verwendet werden. Staufächer befinden sich unter allen anderen Sitzen. Um Zugang zur Batterie zu erhalten, das Staufach unter dem rechten Beifahrersitz anheben.

Die Hinterkante eines Sitzes nach oben ziehen, so dass die Raststifte sich aus den Tüllen lösen. Um Zugang zum Staufach zu erhalten, den Sitz nach vorne rollen. Zum vollständigen Ausbau den Sitz nach vorne schieben und die Laschen aus den Sockelhalterungen heben.

Vor jeder Fahrt stets sicherstellen, dass alle Sitze ordnungsgemäß montiert und sicher eingeklinkt sind. Den hinteren Teil des Sitzes fest nach unten drücken, so dass die Stifte voll in die Tüllen eingreifen.

Schalt- und Sicherungsfach
(nicht als Stauraum verwenden!)

Bereich unter Sitz



Staufach
(unter dem
Sitz)

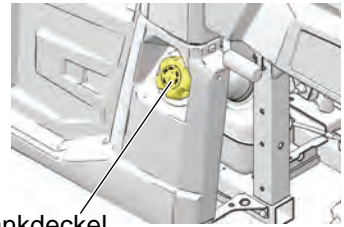
Batterie (unter Staufach)

AUSSTATTUNGSMERKMALE UND BEDIENELEMENTE

Tankdeckel

Der Kraftstofftankdeckel befindet sich an der linken Seite des Fahrzeugs nahe dem Fahrersitz. Das Fahrzeug darf nur mit bleifreiem Benzin mit einer Mindestoktanzahl von 87 R+M/2 betankt werden. Bleifreies Benzin mit bis zu 10 % Ethanol kann verwendet werden.

HINWEIS: Kraftstoffe mit mehr als 10 % Ethanolgehalt dürfen nicht verwendet werden. Andernfalls besteht die Gefahr eines Motorschadens.



Tankdeckel

Vorrichtung für Anhängerkupplung

Dieses Fahrzeug ist mit einer Anbauvorrichtung für Anhängerkupplung ausgerüstet. Zur Vermeidung von Personen- und Sachschäden stets die Warnhinweise und die Anhängerlast-Kapazitäten auf den Seiten 49–50 beachten.

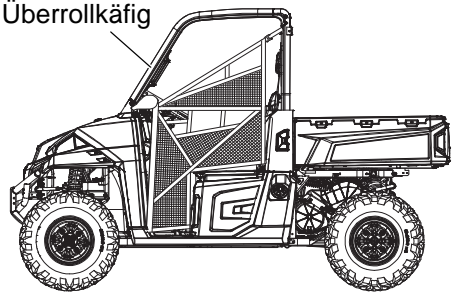
Überrollkäfig (ROPS)

Der Überrollkäfig (ROPS) dieses Fahrzeugs erfüllt die OSHA-Norm 1928.53. Nach einer Beschädigung jedweder Art muss der Überrollkäfig von einem POLARIS-Vertragshändler sorgfältig überprüft werden.

Wenn sich das Fahrzeug überschlägt, kann auch ein Überrollkäfig ein Restrisiko für die Insassen nicht vollkommen ausschließen. Um ein Überschlagen des Fahrzeugs zu verhindern, stets alle in dieser Betriebsanleitung enthaltenen Hinweise für den sicheren Betrieb beachten.

WARNUNG! Wenn sich das Fahrzeug überschlägt, kann es zu schweren oder tödlichen Verletzungen kommen. Alle Manöver vermeiden, die das Fahrzeug veranlassen könnten, sich zu überschlagen.

Überrollkäfig



Fronthaubenverriegelung

Zum Abnehmen der Haube die Halterasten um eine Vierteldrehung verdrehen und die Fronthaube vom Fahrzeug abheben.

Fronthaubenverriegelung



AUSSTATTUNGSMERKMALE UND BEDIENELEMENTE

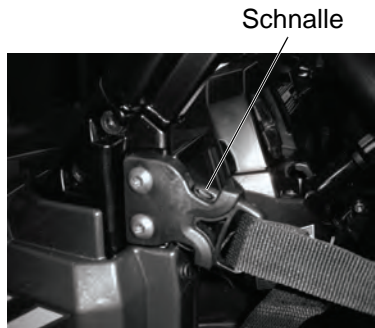
Kabinennetze/Türen

Das Fahren in diesem Fahrzeug ohne Kabinennetze (bzw. Türen, falls zutreffend) erhöht das Risiko schwerer oder tödlicher Verletzungen bei einem Unfall oder beim Überschlagen des Fahrzeugs. Die Kabinennetze (oder Türen) müssen vom Fahrer und dem Beifahrer stets benutzt werden. Vor Fahrtantritt sicherstellen, dass alle Schnappverschlüsse ordnungsgemäß geschlossen sind.

Die Kabinennetze und Riegel vor jeder Fahrt auf Straffheit sowie auf Abnutzungserscheinungen und Beschädigungen prüfen. Zu lose Gurte mit den Spannern straffen. Abgenutzte und schadhafte Kabinennetze und Riegel unverzüglich durch neue Netze und Riegel ersetzen. Den POLARIS-Vertragshändler aufsuchen.

Kabinennetz sichern

1. Nach dem Einsteigen in das Fahrzeug das untere Ende des Kabinennetzstabs in die Aufnahme am Boden einführen. Sicherstellen, dass die Kugel am Ende des Stabs richtig in der Aufnahme sitzt.
2. Die Schnalle am oberen Rand des Netzes in das Gegenstück am vorderen Rahmen einrasten lassen.



Kabinennetz öffnen

1. Zum Aussteigen aus dem Fahrzeug zunächst die Schnalle am oberen vorderen Rand des Kabinennetzes öffnen.
2. Das Netz nach hinten schwenken und das untere Stabende nach oben aus der Aufnahme ziehen.
3. Beim Aussteigen das Netz an der Seite des Fahrzeugs herabhängen lassen.

Netzstab-Befestigung



Kugel

Stab

AUSSTATTUNGSMERKMALE UND BEDIENELEMENTE

Sicherheitsgurte

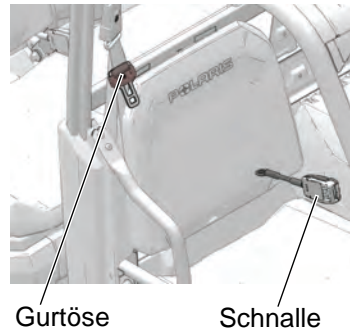
Alle Sitze dieses POLARIS-Fahrzeugs sind mit Dreipunkt-Sicherheitsgurten mit Hüft- und Brustabschnitt ausgerüstet. Vor Fahrtantritt sicherstellen, dass alle Fahrzeuginsassen ihre Sicherheitsgurte ordnungsgemäß angelegt haben.

Der Sicherheitsgurt des Fahrers ist mit einer Verriegelungsfunktion ausgerüstet. Wenn der Sicherheitsgurt nicht angelegt ist, wird die Fahrgeschwindigkeit auf 24 km/h (15 mph) begrenzt.

WARNUNG! Ein Sturz aus dem fahrenden Fahrzeug kann schwere oder tödliche Verletzungen zur Folge haben. Fahrer und Beifahrer des *RANGER* müssen vor Beginn jeder Fahrt ihre Sicherheitsgurte ordnungsgemäß anlegen.

Zum Anlegen des Sicherheitsgurtes wie folgt vorgehen:

1. Die Sicherheitsgurtöse nach unten ziehen, den Gurt quer über die Brust legen und die Öse in die Schnalle am inneren Rand des Sitzes einrasten lassen. Der Gurt muss straff an Hüften und Brust anliegen. Darauf achten, dass sich der Gurt nicht verdreht.
2. Die Gurtöse in die Schnalle einführen und hörbar einrasten lassen.
3. Anschließend den Gurt loslassen. Er strafft sich selbsttätig.
4. Zum Lösen des Sicherheitsgurtes auf den rechteckigen roten Knopf in der Mitte der Schnalle drücken.



Prüfen der Sicherheitsgurte

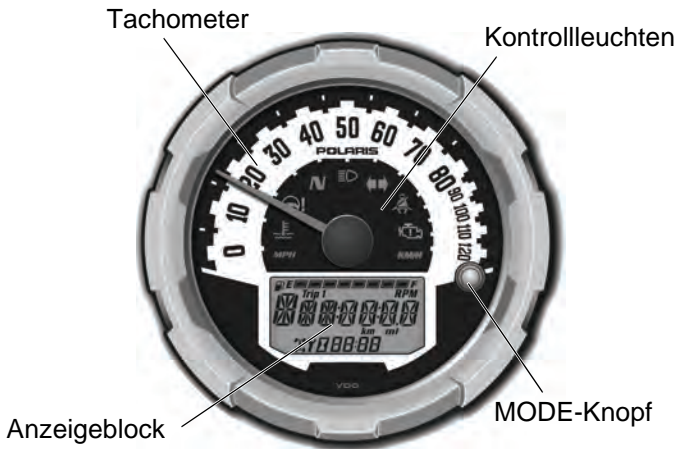
Vor jedem Fahrtantritt die ordnungsgemäße Funktion aller Sicherheitsgurte kontrollieren.

1. Die Gurtöse in die Schnalle einführen und hörbar einrasten lassen. Die Gurtöse muss sich leicht in die Schnalle einführen lassen. Am Klickgeräusch ist zu erkennen, dass der Gurt sicher eingerastet ist.
2. Durch Drücken auf den roten Freigabeknopf in der Mitte der Schnalle prüfen, ob sich der Gurt ungehindert löst.
3. Jeden der Sicherheitsgurte bis zum Anschlag aus der Rolle herausziehen und über die gesamte Länge auf Schäden wie Einschnitte, Risse, Verschleiß, Ausfransen oder Verhärtungen prüfen. Ist ein Gurt schadhaft oder funktioniert er nicht einwandfrei, das Sicherheitsgurtsystem vom POLARIS-Vertragshändler überprüfen und ggf. defekte Gurte austauschen lassen.
4. Verschmutzte Sicherheitsgurte können mit einem Schwamm sowie Wasser und milder Seife gereinigt werden. Keine Bleichmittel, Färbemittel oder Haushaltsreiniger verwenden.

AUSSTATTUNGSMERKMALE UND BEDIENELEMENTE

Kombiinstrument

Ein Hochdruckwasserstrahl kann Teile des Fahrzeugs beschädigen. Das Fahrzeug von Hand oder mit einem Gartenschlauch unter Verwendung milden Spülmittels waschen. Das Kombiinstrument nicht mit Alkohol reinigen. Insektensprays nicht auf das Glas gelangen lassen.



Tachometer









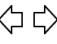
Der Tachometer zeigt die Fahrgeschwindigkeit des Motorrads in Kilometer pro Stunde (km/h) bzw. Meilen pro Stunde (mph) an. Siehe Seite 36.

MODE-Knopf

Der MODE-Knopf befindet sich im Kombiinstrument. Mit dem MODE-Knopf können die verschiedenen Anzeigemodi im Kombiinstrument schrittweise aufgerufen werden. Siehe Seiten 32–38.

AUSSTATTUNGSMERKMALE UND BEDIENELEMENTE

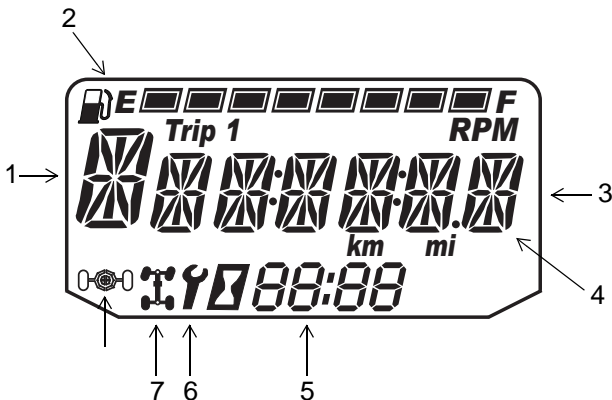
Kombiinstrument Kontrollleuchten

Leuchte	Bedeutung	Zustand
	Fahrgeschwindigkeit	In der Betriebsart „Standard“ wird die Geschwindigkeit in Meilen pro Stunde angezeigt.
		In der Betriebsart „Metrisch“ wird die Geschwindigkeit in Kilometer pro Stunde angezeigt.
	Überhitzung	Dieses Symbol leuchtet auf, wenn der Motor überhitzt ist. Wenn das Symbol blinkt, ist der Motor noch immer überhitzt, und die Motorsteuerung reduziert automatisch die Motorleistung.
	EPS-Warnung (falls vorhanden)	Die Anzeigelampe leuchtet kurz auf, wenn sich der Zündschlüssel in Stellung EIN befindet. Sollte die Lampe weiterleuchten, ist die Servolenkung ausgefallen. Den POLARIS-Vertragshändler zur Wartung aufsuchen.
	Leerlauf	Dieses Symbol leuchtet auf, wenn sich das Getriebe im Leerlauf (N) und der Zündschlüssel in Stellung EIN befinden.
	Fernlicht	Dieses Symbol leuchtet auf, wenn der Scheinwerferschalter auf Fernlicht geschaltet wird.
	Helm/Sicherheitsgurt	Die Lampe erinnert den Fahrer daran, sich vor Fahrtantritt davon zu überzeugen, dass Fahrer und Beifahrer Helme tragen und die Sicherheitsgurte angelegt haben. Der Sicherheitsgurt des Fahrers ist mit einer Verriegelungsfunktion ausgerüstet. Wenn der Sicherheitsgurt nicht angelegt ist, wird die Fahrgeschwindigkeit auf 24 km/h (15 mph) begrenzt.
	Motorwarnleuchte	Dieses Symbol erscheint bei Auftreten eines Fehlers in der Einspritzanlage. Wenn diese Warnanzeige leuchtet, das Fahrzeug nicht weiter betreiben. Andernfalls besteht die Gefahr eines massiven Motorschadens. Händler aufsuchen.
	Blinker	Ein Richtungsanzeiger blinkt, wenn ein Blinker aktiviert wird. Wird die Warnblinkanlage eingeschaltet, blinken beide Kontrollleuchten.

AUSSTATTUNGSMERKMALE UND BEDIENELEMENTE

Kombiinstrument

Anzeigeblock



In der Mitte des Kombiinstrumentes befindet sich ein Anzeigeblock. Beim Anlassen des Motors leuchten alle Segmente eine Sekunde lang auf. Wenn die Beleuchtung des Kombiinstrumentes versagt, ist die mögliche Ursache eine Batterieüberspannung, die die Abschaltung des Kombiinstrumentes zum Schutz des elektronischen Tachometers ausgelöst hat. Ist dieser Fall eingetreten, bitte das Fahrzeug zur fachgerechten Diagnose zum POLARIS-Händler bringen.

In der Werkseinstellung zeigt der Anzeigeblock US-Maßeinheiten und die Uhrzeit im 12-Stunden-Format an. Zur Umstellung auf metrische Einheiten und/oder das 24-Stunden-Format siehe Seite 36.

- 1. Ganganzeige:** Diese Anzeige zeigt den eingelegten Gang an.
H = Hoher Gang
L = Niedriger Gang
N = Leerlauf
R = Rückwärtsgang
P = Parken
-- = Gangsignalfehler (oder Schalthebel steht zwischen Gängen)
 - 2. Kraftstoffanzeige:** Die Segmente der Kraftstoffanzeige geben den Füllstand des Kraftstofftanks zu erkennen. Wenn das unterste Segment erlischt, wird der Fahrer darauf hingewiesen, dass dringend getankt werden muss. Alle Segmente einschließlich des Kraftstoffsymbols blinken. Sofort auftanken.
- Tipp:** Erscheint das Kraftstoffsymbol nicht, ist der Kraftstoffsensorkreis unterbrochen oder kurzgeschlossen. Händler aufsuchen.
- 3. Betriebsdatenbereich:** In diesem Bereich werden die Werte des Kilometerzählers, des Streckenkilometerzählers, des Drehzahlmessers, der Motortemperaturanzeige und des Motorbetriebsstundenzählers sowie das programmierbare Wartungsintervall in Betriebsstunden angezeigt.

AUSSTATTUNGSMERKMALE UND BEDIENELEMENTE

Kombiinstrument Anzeigeblock

4. **Anzeige für schwache Batterieladung und Batterieüberspannung:** Diese Warnanzeige leuchtet in der Regel auf, wenn das Fahrzeug mit einer Motordrehzahl gefahren wird, die nicht zum Aufladen der Batterie ausreicht. Außerdem kann sie aufleuchten, wenn der Motor unter hoher elektrischer Last (Beleuchtung, Lüfter, Nebenverbraucher) im Leerlauf läuft. Die Warnanzeige kann zurückgesetzt werden, indem man mit höherer Motordrehzahl fährt oder die Batterie auflädt.
5. **Uhrzeit:** Die Zeitanzeige erfolgt wahlweise im 12- oder 24-Stunden-Format. Einstellanweisungen sind auf Seite 36 zu finden.
6. **Wartungsanzeige:** Das blinkende Schraubenschlüsselsymbol weist den Fahrer darauf hin, dass das eingestellte Wartungsintervall abgelaufen ist. Das Fahrzeug sollte zur Routinewartung zum Händler gebracht werden. Einstellanweisungen sind auf Seite 36 zu finden.
7. **4x4-Anzeige:** Dieses Symbol leuchtet, wenn der Allradantrieb zugeschaltet ist (Schalter in Stellung 4x4).

AUSSTATTUNGSMERKMALE UND BEDIENELEMENTE

Kombiinstrument

Anzeigeblock

Mit dem MODE-Knopf können die verschiedenen Anzeigooptionen für den Betriebsdatenbereich nacheinander aufgerufen werden.

Anzeigeeinheiten (Metrisch/US)

Die Anzeigewerte können wahlweise in metrischen oder US-Maßeinheiten angegeben werden.

Tipp: Zum Beenden des Einrichtmodus zu beliebiger Zeit zehn Sekunden abwarten. Das Instrument kehrt automatisch zur Kilometerzähleranzeige zurück.

	Metrische Einheiten	US-Einheiten
Entfernung	Kilometer	Meilen
Kraftstoff	Liter, brit. Gallonen	US-Gallonen
Temperatur	Celsius	Fahrenheit
Zeit	24-Stunden-Zyklus	12-Stunden-Zyklus

1. Den Schlüssel in Stellung AUS drehen.
2. MODE-Knopf drücken und *halten* und gleichzeitig den Zündschlüssel in Stellung EIN drehen.
3. Wenn die Anzeige der Entfernungseinheit zu blinken beginnt, die gewünschte Einheit durch entsprechend häufiges Antippen des MODE-Knopfs einstellen.
4. Zum Speichern der Einstellung und Aufrufen der nächsten Anzeigooption den MODE-Knopf drücken und *halten*.
5. Die übrigen Anzeigeeinstellungen nach dem gleichen Schema vornehmen.

Uhrzeitanzeige

Tipp: Die Uhr muss neu gestellt werden, wenn die Batterie vorübergehend abgeklemmt wurde oder sich entladen hat.

1. Den Zündschlüssel in Stellung EIN drehen. Mit dem MODE-Knopf die Kilometerzähleranzeige aufrufen.
2. Den MODE-Knopf drücken und *halten*, bis das Stundensegment blinkt. Den Knopf loslassen.
3. Während das Segment blinkt, die gewünschte Anzeige durch Antippen des MODE-Knopfs einstellen.
4. Den MODE-Knopf drücken und *halten*, bis das nächste Segment blinkt. Den Knopf loslassen.
5. Zum Einstellen der Zehner- und Einersegmente der Minutenanzeige die Schritte 3–4 zweimal wiederholen. Nach dem Stellen des Einer-Minutensegments mit Schritt 4 die Einstellung speichern und die Uhrzeitanzeige beenden.
6. Den Schlüssel in Stellung AUS drehen.

AUSSTATTUNGSMERKMALE UND BEDIENELEMENTE

Kombiinstrument

Anzeigeblock

Kilometerzähler-Modus

Die Kilometerzählerfunktion erfasst die insgesamt von dem Fahrzeug zurückgelegten Kilometer und zeigt sie an.

Streckenkilometerzähler-Modus

Der Streckenkilometerzähler erfasst jeweils die Distanz, die das Fahrzeug seit dem letzten Rücksetzen des Instruments zurückgelegt hat. Um auf null zurückzusetzen, in den Streckenkilometerzähler-Modus umschalten. Den MODE-Knopf so lange drücken, bis sich die Anzeige auf null rücksetzt. Auf dem Anzeigeblock hat die Streckenkilometerzähler-Anzeige ein Dezimalkomma, während die Tachometeranzeige ohne Kommastelle anzeigt.

Drehzahlmessermodus

Die Motordrehzahl wird digital angezeigt.

Tipp: Aufgrund von Luftfeuchtigkeits- und Temperaturschwankungen sowie Veränderungen der Höhe über dem Meeresspiegel ist eine geringfügige Fluktuation der Motordrehzahl von Tag zu Tag normal.

Motortemperaturmodus

Dieser Modus zeigt die aktuelle Kühlmitteltemperatur an.

Betriebsstundenzähler-Modus

Diese Betriebsart dient dazu, die Gesamtanzahl der Betriebsstunden des Motors mitzuverfolgen.

Programmierbares Wartungsintervall

Wenn die Anzahl der Motorbetriebsstunden den Wert des programmierten Wartungsintervalls erreicht, blinkt das Schraubenschlüsselsymbol bei jedem Motorstart 5 Sekunden lang. Diese Funktion dient, sofern sie aktiviert ist, als hilfreiche Erinnerung an die fällige Routinewartung. Das Wartungsintervall wurde im Werk auf 50 Betriebsstunden eingestellt. Das Wartungsintervall kann nach folgendem Verfahren verstellt werden.

1. Den MODE-Knopf drücken, bis die noch verbleibenden Betriebsstunden des Wartungsintervalls angezeigt werden.
2. Den MODE-Knopf drücken und halten.
3. Wenn die Anzeige der verbleibenden Stunden des Wartungsintervalls blinkt, den MODE-Knopf mehrmals kurz drücken, bis die gewünschte Stundenzahl erscheint (wenn das Wort „OFF“ [Aus] angezeigt wird, ist die Wartungsintervallanzeige ausgeschaltet). Den MODE-Knopf gedrückt halten, um das neue Wartungsintervall in Betriebsstunden einzuprogrammieren.

AUSSTATTUNGSMERKMALE UND BEDIENELEMENTE

Kombiinstrument

Anzeigeblock

Diagnoseanzeige

Die Diagnoseanzeige des elektronischen Kraftstoffeinspritzsystems (EFI) dient nur zu Informationszwecken. Für größere Reparaturen bitte mit Ihrem POLARIS-Händler in Verbindung setzen.

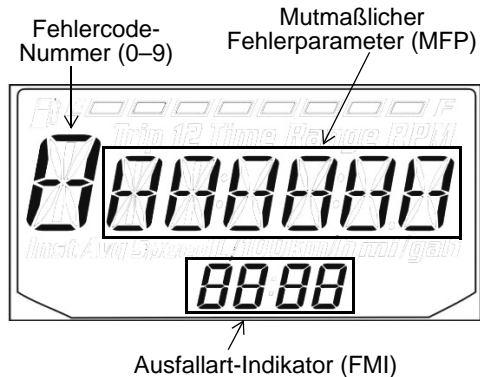
Der Diagnosemodus ist nur zugänglich, solange die Motorwarnleuchte nach dem Einschalten des Zündschlüssels aufleuchtet. Um den aktiven Code (Fehlercode) anzuzeigen, den Schlüssel in der Stellung „Ein“ lassen.

Schaltet man den Schlüssel aus und wieder ein, und leuchtet die Motorwarnleuchte nicht mehr, kann der Diagnosemodus nicht mehr aufgerufen werden. Die Diagnoseanzeige gibt Aufschluss über anhaltende und zeitweilig auftretende Störungen.

Inaktive Fehlercodes werden im Fehlerprotokoll des Diagnosesystems gespeichert.

Motorfehlercodes

Die Fehlercodeanzeige erscheint nur, wenn die MOTORWARNLEUCHTE (Ck ENG) leuchtet bzw. wenn es während eines Zündzyklus aufleuchtet und wieder erlischt. Fehlercodes werden nicht gespeichert. Wird der Zündschlüssel auf AUS gedreht, werden der Code und die Meldung gelöscht. Sie erscheinen jedoch wieder, wenn der gleiche Fehler nach dem erneuten Motorstart wieder auftritt.



Wenn die MOTORWARNLEUCHTE aufleuchtet, die Fehlercodes von der Anzeige ablesen.

1. Sollten die Fehlercodes nicht auf dem Display erscheinen, den MODE-Knopf so oft drücken, bis auf der Hauptzeile des Displays „Ck ENG“ erscheint.
2. Durch anhaltendes Drücken des MODE-Knopfs wird nun das Diagnosecodemenü aufgerufen.
3. Die drei Codezahlen, die in den Positionen der Gang-, Uhr- und Kilometerzähleranzeige erscheinen, notieren.
4. Den MODE-Knopf drücken, um den nächsten Fehlercode aufzurufen.
5. Den MODE-Knopf gedrückt halten, um das Diagnosecodemenü zu verlassen.
6. Bitte einen POLARIS-Vertragshändler aufsuchen, um weitere Einzelheiten zu den Codes zu erfahren und eine Diagnose durchführen zu lassen.

⚠️ WARNUNG

Bei unsachgemäßem Betrieb des Fahrzeugs besteht die Gefahr einer Kollision, des Kontrollverlustes, eines Unfalls oder eines Überschlags, was zu schweren oder tödlichen Verletzungen führen kann. Alle Warnhinweise im Abschnitt „Sicherheit“ dieser Betriebsanleitung müssen gelesen und verstanden werden.

Einfahrzeit

Die Einfahrzeit Ihres neuen *RANGER* erstreckt sich über die ersten 25 Betriebsstunden bzw. die Zeit bis zum Verbrauch der ersten beiden Kraftstofftankfüllungen. Für den Eigentümer ist die richtige Handhabung des Fahrzeugs während der Einfahrzeit die wichtigste Aufgabe. Ein sorgsamer Umgang mit dem Motor erhöht dessen Leistung und Lebensdauer. Die folgenden Anweisungen sollten genau eingehalten werden.

HINWEIS: Eine übermäßige Erhitzung während der ersten drei Betriebsstunden beschädigt Motor-Präzisionsteile. Während der ersten drei Betriebsstunden den Motor nicht längere Zeit mit Vollgas oder mit hohen Drehzahlen laufen lassen.

Einfahren des Motors und des Antriebsstrangs

1. Kraftstofftank mit sauberem, frischem Kraftstoff füllen. Die Warnhinweise zum Umgang mit Kraftstoff auf Seite 19 lesen.
2. Ölstand prüfen. Gegebenenfalls so viel Öl des empfohlenen Typs nachfüllen, dass der normale Ölstand für einen sicheren Motorbetrieb aufrecht erhalten wird.
3. Zunächst nur langsam fahren. Wählen Sie zum Einfahren ein offenes Gelände aus, um sich mit dem Fahrzeug und seinen Eigenschaften vertraut zu machen.
4. Fahren Sie mit variierendem Gas. Lassen Sie den Motor nicht längere Zeit leerlaufen.
5. Die Flüssigkeitsstände und Bedienelemente regelmäßig prüfen und die in der Checkliste angegebenen täglichen Prüfungen vor Fahrtantritt konsequent durchführen. Siehe Seite 40.
6. Während der Einfahrzeit das Motoröl und den Motorölfilter nach 25 Betriebsstunden wechseln.
7. Die Flüssigkeitsfüllstände des Hauptgetriebes und aller anderen Getriebe nach den ersten 25 Betriebsstunden und anschließend alle 100 Betriebsstunden kontrollieren.
8. Nur leichte Lasten ziehen.

Einfahren des PVT-Getriebes (Kupplungen/Riemen)

Sorgfältiges Einfahren der Kupplungen und des Antriebsriemens erhöht Lebensdauer und Leistung. Fahren Sie die Kupplungen und den Antriebsriemen bei niedrigen Fahrgeschwindigkeiten gemäß den Empfehlungen ein. Nur leichte Lasten ziehen. Während der Einfahrzeit nicht aggressiv beschleunigen und nicht mit hoher Geschwindigkeit fahren.

Nach einem Riemenausfall alle Rückstände aus dem Kupplungsluftkanal und dem Motorraum beseitigen. Siehe Seite 79.

BETRIEB

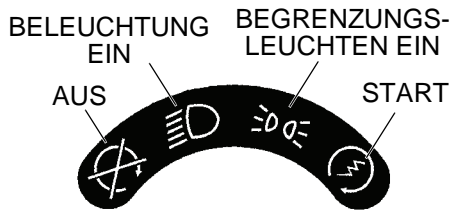
Prüfungen vor Fahrtantritt

Wird es vor Fahrtantritt versäumt, das Fahrzeug zu überprüfen und seine Betriebssicherheit zu kontrollieren, besteht ein erhöhtes Unfallrisiko. Vor jeder Fahrt den Zustand und die Betriebssicherheit des Fahrzeugs kontrollieren.

Prüfung	Bemerkungen	Seite
Bremsanlage/Pedalweg	Auf einwandfreie Funktion prüfen.	26 85
Bremsflüssigkeit	Füllstand prüfen.	85
Vorderachsaufhängung	Prüfen, bei Bedarf abschmieren.	69
Hinterachsaufhängung	Prüfen, bei Bedarf abschmieren.	69
Lenkung/Lenkerschloss	Lenkerschloss entriegeln; auf Leichtgängigkeit prüfen.	86
Reifen	Zustand und Druck kontrollieren.	88
Räder/Radbefestigung	Prüfen, festen Sitz der Radmuttern kontrollieren.	88
Rahmenmuttern, Schrauben und sonstige Befestigungsteile	Prüfen, festen Sitz kontrollieren.	–
Kraftstoff und Motoröl	Füllstände kontrollieren.	34 70
Kühlmittelstand	Füllstand prüfen.	78
Kühlmittelschläuche	Auf Undichtigkeiten prüfen.	–
Gaspedal	Auf einwandfreie Funktion prüfen.	–
Kontrollleuchten/Schalter	Auf einwandfreie Funktion prüfen.	24
Ansaugsiebe (2)	Prüfen, reinigen.	83
Luftfilter	Prüfen, reinigen.	83
Scheinwerfer	Auf einwandfreie Funktion prüfen.	
Bremsleuchte/Schlussleuchte	Auf einwandfreie Funktion prüfen.	
Blinker	Alle Blinker auf einwandfreie Funktion prüfen.	25
Spiegel	Auf optimale Überschaubarkeit der seitlichen Bereiche und des Bereichs hinter dem Fahrzeug einstellen.	26
Signalhorn	Auf einwandfreie Funktion prüfen.	24
Sicherheitsgurte	Gesamte Gurtlänge auf Beschädigungen prüfen, Schnallenfunktion kontrollieren.	31
Kabinennetze/Türen	Auf Abnutzung oder Beschädigung prüfen, korrekten Einbau sicherstellen.	30
Schutzausrüstung	Zugelassenen Helm, Schutzbrille und Schutzkleidung tragen.	8

Anlassen des Motors

1. Motor nur im Freien bzw. in einem gut belüfteten Bereich anlassen.
2. Auf dem Fahrersitz Platz nehmen und Sicherheitsgurt anlegen. Kabinennetze (oder Türen) sicher schließen.
3. Ganghebel in Stellung Parken (P) bringen.
4. Bremsen betätigen. Beim Anlassen des Motors das Gaspedal nicht betätigen.
5. Zündschlüssel in Stellung START drehen. Anlasser maximal fünf Sekunden lang betätigen. Sobald der Motor anspringt, Schlüssel loslassen. Den Schlüssel entweder in die Stellung BELEUCHTUNG EIN oder BEGRENZUNGSLEUCHTEN EIN drehen.
6. Springt der Motor nicht innerhalb von fünf Sekunden an, Zündschlüssel loslassen und fünf Sekunden warten. Schritte 5 und 6 wiederholen, bis der Motor anspringt.



Abstellen des Motors

1. Gaspedal komplett freigeben und Fahrzeug bis zum Stillstand abbremesen.
2. Ganghebel in Stellung Parken (P) bringen.
3. Feststellbremse anziehen.
4. Vor dem Verlassen des Fahrzeugs das Bremspedal langsam freigeben und sicherstellen, dass sich der Ganghebel in der Stellung Parken (P) befindet.
5. Motor abstellen.

WARNUNG! Ein wegrollendes Fahrzeug kann schwere Verletzungen verursachen. Wenn der Motor abgestellt wird, stets den Gangschalthebel in Stellung Parken (P) bringen und die Feststellbremse anziehen.

Bremsen

1. Gaspedal komplett freigeben.

Tipp: Wenn man das Gaspedal komplett freigibt und die Motordrehzahl nahezu auf Leerlaufdrehzahl absinkt, hat das Fahrzeug keinerlei Motorbremswirkung.

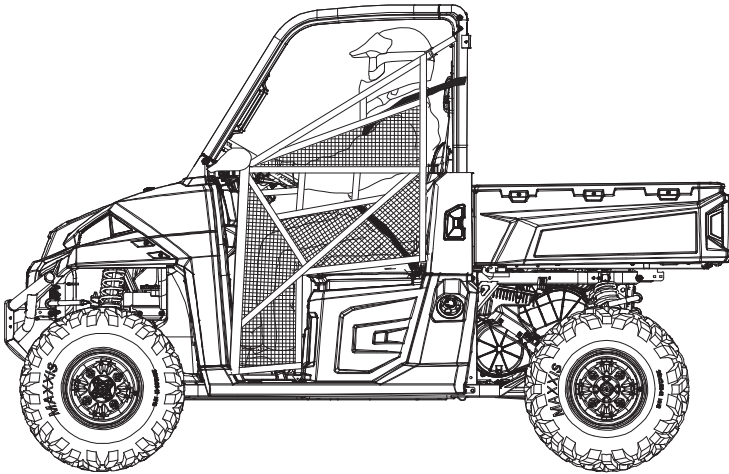
2. Bremspedal gleichmäßig und kraftvoll betätigen.

Tipp: Werden das Gaspedal und das Bremspedal gleichzeitig betätigt, kann die Motorleistung beeinträchtigt werden.

3. Üben Sie das Anfahren und Anhalten (mit den Bremsen), bis Sie mit den Bedienelementen vertraut sind.

BETRIEB

Fahren



1. Einen Helm, Augenschutz, Handschuhe, ein langärmeliges Hemd, lange Hosen und mindestens knöchelhohe Stiefel tragen.
2. Die „Prüfungen vor Fahrtantritt“ durchführen. Siehe Seite 40.
3. Auf dem Fahrersitz Platz nehmen und Sicherheitsgurt anlegen.
4. Beim Fahren stets die Kabinennetze (oder Türen) schließen.
5. Ganghebel in Stellung Parken (P) bringen.
6. Motor anlassen.
7. Fußbremse betätigen und Gang einlegen.
8. Umgebung überblicken und Fahrroute festlegen.
9. Feststellbremse lösen.
10. Das Lenkrad mit beiden Händen halten, Bremspedal langsam freigeben und Gaspedal behutsam mit dem rechten Fuß betätigen. Das Fahrzeug setzt sich in Bewegung.
11. Langsam fahren. Auf ebenen Flächen das Manövrieren mit dem Fahrzeug sowie das Betätigen des Gas- und des Bremspedals üben.
12. Andere Personen erst dann mitführen, wenn der Fahrer selbst mindestens zwei Stunden Fahrerfahrung mit diesem Fahrzeug gesammelt hat.

Fahren mit einem Beifahrer

1. Die „Prüfungen vor Fahrtantritt“ durchführen. Siehe Seite 40.
2. Alle Beifahrer müssen mindestens 12 Jahre alt sein und eine Körpergröße haben, die es ihnen ohne Anstrengung erlaubt, sicher und bequem mit angelegtem Sicherheitsgurt auf einem der Beifahrersitze zu sitzen, beide Füße auf den Boden zu stellen und sich am Haltegriff (falls vorhanden) festzuhalten.
3. Fahrer und Beifahrer müssen einen Helm, Augenschutz, Handschuhe, ein langärmliges Hemd, lange Hosen und mindestens knöchelhohe Stiefel tragen.
4. Sicherstellen, dass alle Beifahrer ihren Sicherheitsgurt anlegen.
5. Sicherstellen, dass alle Kabinennetze (oder Türen) ordnungsgemäß gesichert sind.
6. Die für dieses Fahrzeug empfohlene Personenkapazität nicht überschreiten. Siehe Seite 100.
7. Ein Beifahrer darf nur auf dem Beifahrersitz mitfahren.
8. Geschwindigkeit herabsetzen. Wählen Sie stets Fahrgeschwindigkeiten, die Ihren eigenen Fähigkeiten, denen des Beifahrers und den Fahrbedingungen entsprechen. Überraschende oder aggressive Manöver, die zu Unbehagen oder Verletzungen des Beifahrers führen können, sind zu vermeiden.
9. Durch das Mitführen von Beifahrern und/oder Ladung verändert sich das Fahrverhalten des Fahrzeugs. Daher muss zum Bremsen mehr Zeit und ein längerer Bremsweg einkalkuliert werden.
10. Stets alle Anweisungen auf den Sicherheitsaufklebern und in dieser Betriebsanleitung befolgen.

BETRIEB

Fahren auf rutschigem Untergrund

⚠️ WARNUNG

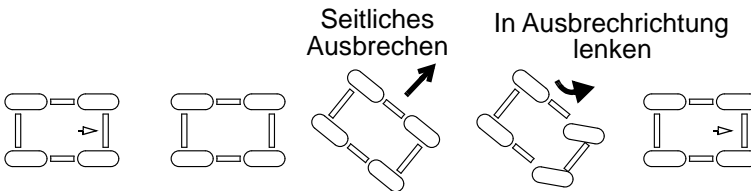
Wenn das Fahrzeug rutscht oder ausbricht, kann der Fahrer die Kontrolle verlieren und das Fahrzeug kann sich überschlagen (wenn die Räder plötzlich wieder Bodenhaftung haben). Beim Fahren auf glattem Untergrund wie z. B. Eis oder Schotter Geschwindigkeit herabsetzen und besondere Vorsicht walten lassen, um zu verhindern, dass das Fahrzeug rutscht oder ausbricht. Auf extrem glattem Untergrund sollte nicht gefahren werden.

Bei Fahrten auf rutschigem Untergrund wie nassen Pisten oder Kies oder bei Frost sind die folgenden Vorsichtsregeln einzuhalten:

1. Nicht auf extrem unebenem, rutschigem oder instabilem Untergrund fahren.
2. Vor dem Befahren rutschiger Bereiche Geschwindigkeit herabsetzen.
3. Mit größtmöglicher Aufmerksamkeit fahren, Beschaffenheit der Route im Voraus abschätzen und plötzliches, scharfes Abbiegen vermeiden, da das Fahrzeug sonst abrutschen kann.
4. Allradantrieb zuschalten, bevor die Räder durchdrehen.

HINWEIS: Schaltet man den Allradantrieb ein, während die Räder durchdrehen, kann der Antriebsstrang erheblich beschädigt werden. Den Allradantrieb erst zuschalten, wenn alle Räder stillstehen.

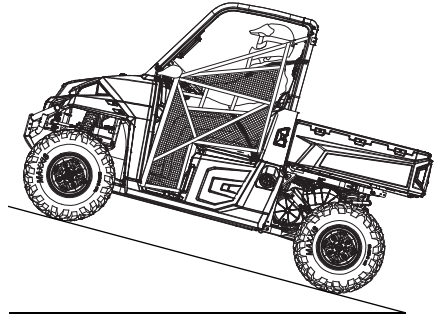
5. Wenn das Fahrzeug seitlich ausbricht, gegenlenken. *Niemals die Bremse betätigen, wenn das Fahrzeug ausbricht.*



Bergauf fahren

Beim Bergauffahren sind folgende Vorsichtsmaßnahmen zu beachten:

1. Stets die Steigung in gerader Linie befahren.
2. Übermäßig steile Hänge vermeiden.
3. Beide Füße auf dem Boden des Fahrzeugs lassen.
4. Vor dem Befahren einer Steigung das Terrain sorgsam prüfen. Steigungen mit extrem rutschigem oder instabilem Untergrund nicht befahren.
5. Mit gleichbleibender Geschwindigkeit und Gaspedalstellung fahren. Nie abrupt Gas geben.
6. Nie bei hoher Geschwindigkeit über eine Hügelkuppe fahren. Auf der anderen Seite der Kuppe könnte sich ein Hindernis, ein Abgrund, ein anderes Fahrzeug oder eine Person befinden.



Fahren quer zum Hang

Vom Fahren quer zum Hang wird abgeraten. Ein falsches Vorgehen kann dazu führen, dass der Fahrer die Kontrolle verliert bzw. sich das Fahrzeug überschlägt. Ein horizontales Befahren von Hängen vermeiden, außer wenn keine andere Möglichkeit besteht.

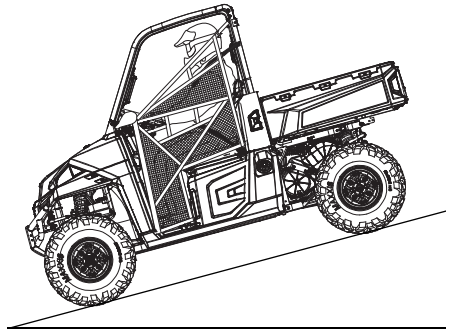
Besteht *keine Alternative* zur Querbefahrung eines Hangs, bitte unbedingt die folgenden Sicherheitsregeln einhalten:

1. Geschwindigkeit herabsetzen.
2. Mit äußerster Vorsicht fahren.
3. Steile Hänge sollten nicht quer zum Gefälle befahren werden.

Bergab fahren

Beim Bergabfahren die folgenden Sicherheitsregeln einhalten:

1. Übermäßig steile Hänge vermeiden.
2. In gerader Linie bergab fahren. Bei Bergabfahrten nicht in einem Winkel fahren, in dem sich das Fahrzeug zu stark seitlich neigen könnte. Wann immer möglich geradewegs bergab fahren.
3. Geschwindigkeit herabsetzen.
4. Bremsen *leicht* betätigen, um das Fahrzeug zu verlangsamen.



BETRIEB

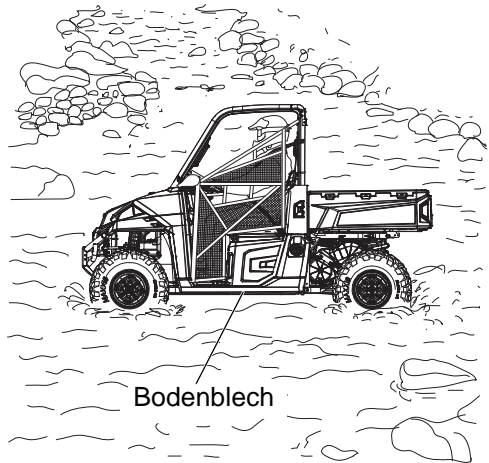
Durchfahren von Gewässern

Der POLARIS *RANGER* kann Gewässer durchfahren, deren Tiefe die Höhe des Bodenbleches nicht überschreitet.

HINWEIS: Taucht das Fahrzeug tiefer ins Wasser ein, können erhebliche Schäden entstehen, sofern das Fahrzeug nicht unverzüglich und sachgerecht gewartet wird. Bitte bringen Sie das Fahrzeug grundsätzlich zur Händlerwerkstatt, wenn es zu tief in ein Gewässer geraten ist. Motor nicht anlassen! Sollte es unmöglich sein, das Fahrzeug zur Werkstatt zu bringen, ohne den Motor anzulassen, müssen die auf Seite 82 beschriebenen Wartungsmaßnahmen durchgeführt und das Fahrzeug bei der nächstmöglichen Gelegenheit zur Werkstatt gebracht werden.

Beim Durchfahren von Gewässern sind folgende Regeln zu beachten:

1. Vor dem Einfahren in das Gewässer Wassertiefen und Strömungsverhältnisse feststellen.
2. Eine Stelle suchen, an der beide Ufer relativ flach ansteigen.
3. Langsam durch das Gewässer fahren und Gesteinsbrocken und sonstige Hindernisse umfahren.
4. Nicht durch tiefe oder rasch fließende Gewässer fahren.



WARNUNG! Der Auftrieb der großen Reifen des *RANGER* kann bei tiefem oder rasch fließendem Wasser bewirken, dass das Fahrzeug schwimmt und der Fahrer die Kontrolle verliert. Dies kann zu schweren oder tödlichen Verletzungen führen. Mit dem *RANGER* nie tiefe oder schnell fließende Gewässer durchfahren.

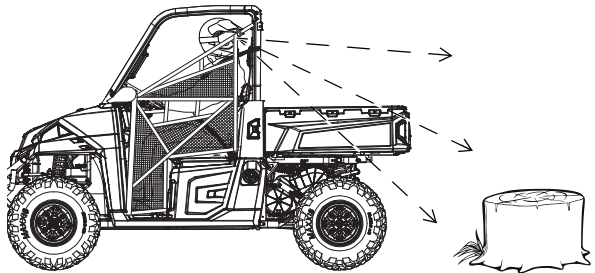
5. Nach dem Verlassen von Gewässern stets die Bremsen durch mehrmaliges leichtes Betätigen des Bremspedals trocknen, bis die Bremswirkung normal ist. Brems- und Gaspedal nicht gleichzeitig betätigen.

HINWEIS: Nach dem Durchfahren eines Gewässers mit dem Fahrzeug müssen unbedingt die Wartungsmaßnahmen laut Routinewartungstabelle ab Seite 65 ausgeführt werden. Besonderer Wert ist dabei auf die Wartung des Motoröls, des Getriebeöls, aller Getriebegehäuseflüssigkeiten und aller Fettnippel zu legen.

Fahren im Rückwärtsgang

Beim Fahren im Rückwärtsgang sind die folgenden Vorsichtsregeln zu beachten:

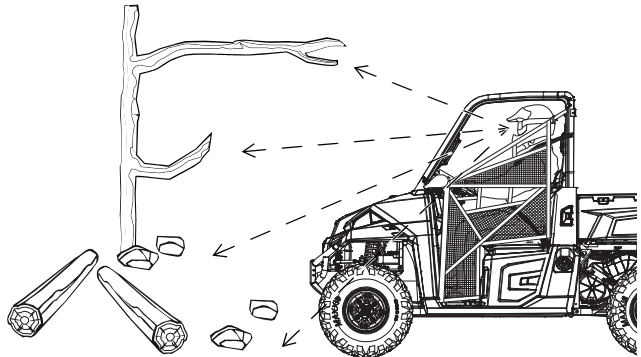
1. Stets auf Hindernisse oder Personen hinter dem Fahrzeug achten. Stets das linke und rechte Sichtfeld vor dem Rückwärtsfahren überschauen.
2. Rückwärtsfahren im Gefälle stets vermeiden.
3. Langsam zurückstoßen.
4. Zum Anhalten Bremsen *behutsam* betätigen.
5. Scharfes Abbiegen vermeiden.
6. Nur *leicht* Gas geben. Nie abrupt Gas geben.



Fahren über Hindernisse

Beim Fahren über Hindernisse sind die folgenden Vorsichtsmaßnahmen zu beachten:

1. Vor Fahrten in unbekanntem Gelände die Route stets auf Hindernisse prüfen.
2. Vorausschauen und lernen, das Gelände richtig einzuschätzen. Ständige Wachsamkeit ist geboten, damit Gefahrenquellen wie Baumstämme, Gesteinsbrocken und tiefhängende Äste rechtzeitig erkannt werden.
3. Bei Fahrten in unbekanntem Gelände langsam fahren und besondere Vorsicht walten lassen. Manche Hindernisse sind nicht ohne weiteres zu erkennen.
4. Nicht über große Hindernisse wie große Gesteinsbrocken oder umgestürzte Bäume fahren. Ist dies unvermeidbar, mit äußerster Vorsicht vorgehen und langsam fahren.
5. Vor dem Überfahren eines Hindernisses, das zum Umkippen des Fahrzeugs führen könnte, alle Beifahrer absteigen und Distanz halten lassen.



BETRIEB

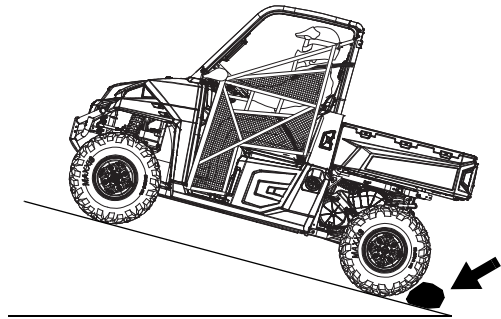
Parken des Fahrzeugs

1. Bremsen betätigen. Fahrzeug auf ebenem Untergrund zum Stehen bringen.
2. Beim Parken des Fahrzeugs in einer Garage oder einem sonstigen Gebäude auf gute Belüftung achten und sicherstellen, dass sich das Fahrzeug nicht in der Nähe von Feuer oder Funken befindet, einschließlich von Geräten mit Zündflamme.
3. Ganghebel in Stellung Parken (P) bringen.
4. Vor dem Verlassen des Fahrzeugs das Bremspedal langsam freigeben und sicherstellen, dass sich der Ganghebel in der Stellung Parken (P) befindet.
5. Motor abstellen.
6. Zündschlüssel abziehen, um die Verwendung durch Unbefugte zu verhindern.

Parken an Hängen

Wenn möglich das Fahrzeug nicht an Hängen abstellen. Wenn es sich nicht vermeiden lässt, bitte unbedingt die folgenden Sicherheitsregeln einhalten:

1. Bremsen betätigen.
2. Ganghebel in Stellung Parken (P) bringen.
3. Feststellbremse anziehen.
4. Motor abstellen.
5. Vor dem Verlassen des Fahrzeugs das Bremspedal langsam freigeben und sicherstellen, dass sich der Ganghebel in der Stellung Parken (P) befindet.
6. Die Hinterräder auf der bergab gewandten Seite mit Bremsblöcken sichern.



Transportieren von Lasten

⚠️ WARNUNG

Unschlaggemäßes Transportieren von Lasten kann das Verhalten des Fahrzeugs negativ beeinflussen und den Verlust der Kontrolle über das Fahrzeug oder ein unzuverlässiges Bremsverhalten bewirken; dies kann zu schweren oder tödlichen Verletzungen führen. Beim Transportieren von Ladungen sind stets die folgenden Sicherheitsregeln einzuhalten:

Die maximale Traglast des Fahrzeugs darf unter keinen Umständen überschritten werden. Bei der Berechnung der Zuladung des Fahrzeugs ist auch das Gewicht des Fahrers, der Beifahrer, nicht ab Werk eingebautes Zubehör, der Ladung auf dem Gepäckträger oder auf der Pritsche und die Deichsellast eines eventuell vorhandenen Anhängers zu berücksichtigen. Die Summe aller dieser Lasten darf die maximale Zuladung des Fahrzeugs nicht überschreiten.

BEIM TRANSPORTIEREN VON LASTEN GESCHWINDIGKEIT HERABSETZEN UND EINEN LÄNGEREN BREMSWEG EINKALKULIEREN.

Den Schwerpunkt der Ladung auf der Pritsche immer möglichst weit nach vorne und möglichst tief legen.

Beim Fahren in unebenem oder hügeligem Gelände Geschwindigkeit herabsetzen und die Ladung reduzieren, um das Fahrverhalten nicht zu beeinträchtigen.

Beim Transportieren von Lasten auf der Pritsche oder in einem Anhänger des Fahrzeugs ist besondere Umsicht des Fahrers geboten.

Geschwindigkeit herabsetzen und im niedrigst möglichen Gang fahren. Zum Ziehen oder Transportieren schwerer Lasten stets den NIEDRIGEN Gang (L) einlegen.

VOR FAHRTANTRITT DIE GESAMTE LADUNG SICHERN. Ungesicherte Ladung kann die Stabilität des Fahrzeugs beeinträchtigen und bewirken, dass der Fahrer die Kontrolle verliert.

DIE FAHRT NUR MIT STABILER UND SICHERER BELADUNG ANTRETEN. Beim Transport von Lasten, deren Schwerpunkt nicht in der Mitte des Fahrzeugs positioniert werden kann, die Ladung sicher verzurren und besonders vorsichtig fahren. Anhängelasten müssen prinzipiell an der am Fahrzeug vorgesehenen Anhängervorrichtung befestigt werden.

SCHWERE LASTEN KÖNNEN DAS BREMSVERHALTEN UND DIE KONTROLLIERBARKEIT DES FAHRZEUGS BEEINTRÄCHTIGEN. Beim Betätigen der Bremsen mit einem beladenen Fahrzeug ist äußerste Vorsicht geboten. Vermeiden Sie Geländebedingungen und Situationen, in denen rückwärts bergab gefahren werden muss.

ES IST ÄUSSERSTE VORSICHT GEBOTEN beim Transportieren einer Ladung, die seitlich über die Pritschenwände hinausragt. Die Stabilität und Manövrierfähigkeit können beeinträchtigt werden und zu einem Überschlag des Fahrzeugs führen.

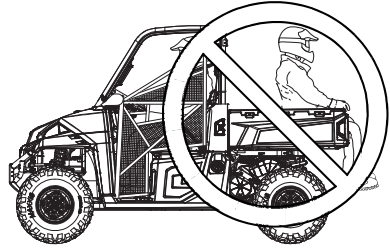
DIE EMPFOHLENEN GESCHWINDIGKEITEN NICHT ÜBERSCHREITEN. Beim Ziehen eines Anhängers in unwegsamem Gelände, in Kurven sowie bei Bergauf- und Bergabfahrten ist ÄUSSERSTE VORSICHT GEBOTEN.

BETRIEB

Zuladung

Der *RANGER* ist für bestimmte Trag- und Anhängelasten ausgelegt. Die Warnhinweise auf den Warntafeln zur Lastverteilung sind in jedem Fall zu lesen und zu befolgen. Die Gesamtzuladung (Fahrer, Beifahrer, nicht ab Werk eingebautes Zubehör, Ladung und Anhänger-Deichsellast) darf die zulässige Höchstlast des Fahrzeugs nicht übersteigen. Siehe Seite 11.

WARNUNG! Das Mitnehmen von Personen auf der Pritsche kann zu schweren oder tödlichen Verletzungen führen. Unter keinen Umständen Personen auf der Pritsche mitfahren lassen. Beifahrer müssen auf den hierfür vorgesehenen Sitzen Platz nehmen und stets die Sicherheitsgurte vorschriftsmäßig anlegen.



Ziehen von Lasten

Unfachmännisches Ziehen von Anhängern kann das Fahrverhalten des Fahrzeugs verändern und den Verlust der Kontrolle über das Fahrzeug oder Instabilität beim Bremsen zur Folge haben. Beim Ziehen von Anhängern stets die folgenden Sicherheitsregeln einhalten:

1. Die maximale Deichsellast von 68,1 kg (150 lb) auf der Kupplungsanbauvorrichtung darf unter keinen Umständen überschritten werden.
2. Zum Ziehen einer angehängten Last immer den niedrigen Gang (L) einlegen.
3. Wenn ein funktionsuntaugliches *RANGER*-Fahrzeug abgeschleppt werden soll, muss das Getriebe dieses Fahrzeugs in den Leerlauf (N) geschaltet werden. Wenn ein anderes Fahrzeug abgeschleppt wird, darf eine Geschwindigkeit von 16 km/h (10 mph) nicht überschritten werden.
4. Beim Ziehen eines Anhängers verlängert sich der Bremsweg. Siehe Seite 49. Beim Ziehen eines Anhängers verlängert sich der Bremsweg.
5. Das Fahrzeug darf höchstens das empfohlene Anhängergewicht ziehen. Die entsprechenden Vorgaben sind der unten stehenden Anhängelastentabelle sowie den Tabellen mit den technischen Daten ab Seite 100 zu entnehmen.
6. Anhänger nur an der Anhängervorrichtung befestigen. Wird ein Anhänger an einer anderen Stelle des Fahrzeugs angehängt, besteht die Gefahr, dass der Fahrer die Kontrolle über das Fahrzeug verliert.
7. Niemals einen Anhänger an Steigungen von mehr als 15° ziehen.

Modell	Gesamtanhängelast (auf ebenem Untergrund)	Gesamtanhängelast (15° Neigung)	Gesamtdeichsel- last (senkrecht wirkend)
<i>RANGER</i> XP 900	907 kg (2000 lb)	386 kg (850 lb)	68,1 kg (150 lb)

Lebensdauer des Antriebsriemens

Im Interesse einer möglichst langen Lebensdauer des Antriebsriemens sollte beim Transportieren bzw. Ziehen schwerer Lasten der niedrigst mögliche Gang eingelegt werden. Das Fahren in hohem Gang (H) mit schweren Lasten, in hügeligem Gelände oder unter nassen, schlammigen Bedingungen kann zu einem Versengen des Antriebsriemens führen. Siehe Abschnitt Antriebsriemenverschleiß/Riemen versengt auf Seite 102.

Abschleppen eines *RANGER*

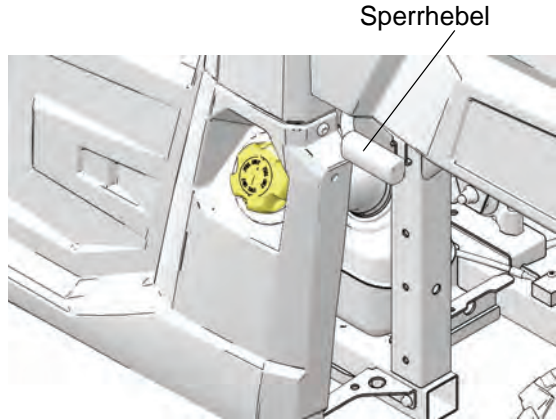
Das Abschleppen dieses Fahrzeugs wird nicht empfohlen. Das Fahrzeug stets auf einem Anhänger oder einer Ladefläche transportieren; keines der vier Räder darf den Erdboden berühren. Siehe Seite 99.

Wenn sich das Abschleppen eines funktionsuntauglichen Fahrzeugs nicht vermeiden lässt, das Getriebe dieses Fahrzeugs in den Leerlauf (N) schalten. Nur über die kürzest mögliche Distanz abschleppen. Nicht schneller als 16 km/h (10 mph) fahren.

BETRIEB

Entleeren der Pritsche

1. Wählen Sie zum Entleeren der Pritsche eine ebene Stelle. Stellen Sie das Fahrzeug zum Abkippen bzw. Entladen nicht an einem Hang ab.
2. Bremsen betätigen. Ganghebel in Stellung Parken (P) bringen.
3. Feststellbremse anziehen.
4. Sicherstellen, dass die Ladung gleichmäßig verteilt ist bzw. sich im Wesentlichen im vorderen Teil der Pritsche befindet.
5. Zum Öffnen der hinteren Bordwand den Riegel nach oben ziehen.



- WARNUNG!** Wenn sich der Schwerpunkt der Ladung im hinteren Bereich der Pritsche befindet, kann die Pritsche plötzlich kippen, wenn man den Sperrhebel nach vorne zieht. Dabei können der Fahrer oder Schaulustige schwer verletzt werden. Vor dem Öffnen des Sperrhebels immer nachprüfen, ob die Ladung gleichmäßig verteilt ist bzw. sich vorwiegend im vorderen Teil der Pritsche befindet.
6. Außerhalb des Kippbereiches der Pritsche stehend den Pritschensperrhebel nach oben ziehen. Das vordere Ende der Pritsche anheben und die Ladung auskippen.
 7. Anschließend die Pritsche wieder herunterklappen und fest nach unten drücken, so dass sie einrastet.

WARNUNG! Wird das Fahrzeug bei angehobener Pritsche gefahren, besteht die Gefahr schwerer Verletzungen. Die Pritsche kann sich unerwartet schließen und den Fahrer oder Beifahrer verletzen. Abgesehen davon könnten die Hinterräder am hinteren Teil der angehobenen Pritsche reiben, das Fahrzeug beschädigen und gefährliche Betriebsbedingungen verursachen. Das Fahrzeug nie mit angehobener Pritsche betreiben.

Allradantrieb (AWD) (4x4-Modelle)

Zuschalten des Allradantriebs

Bei eingeschaltetem Allradantrieb kuppelt sich das vordere Getriebe automatisch ein, sobald die Hinterräder durchdrehen. Wenn die Hinterräder wieder greifen, kuppelt sich das vordere Getriebe automatisch aus. Es gibt keine zeitliche Begrenzung für den Betrieb des Fahrzeugs mit zugeschaltetem Allradantrieb.

Die Fahrzeugelektronik schaltet den Allradantrieb erst zu, wenn die Motordrehzahl unter 3100 U/min gefallen ist. Nach der Zuschaltung bleibt der Allradantrieb aktiv, bis der AWD-Schalter ausgeschaltet wird (auf 2x4 oder TURF [Rasen] geschaltet). Schaltet man den Allradantrieb aus, während das vordere Getriebe in Bewegung ist, kuppelt sich dieses erst aus, wenn die Hinterräder wieder Bodenhaftung haben.

Der Allradantrieb muss zugeschaltet werden, bevor das Fahrzeug in einen Bereich gerät, in dem es auf den Vorderradantrieb angewiesen sein könnte. Wenn die Hinterräder durchdrehen, Gaspedal vor dem Zuschalten des Allradantriebs freigeben.

HINWEIS: Wird der Allradantrieb zugeschaltet, während die Hinterräder durchdrehen, können die Antriebswelle und die Kupplung erheblich beschädigt werden. Die Umschaltung auf Allradantrieb muss erfolgen, solange die Hinterräder gute Bodenhaftung haben oder stillstehen.

Abschalten des Allradantriebs

Zum Auskuppeln des Allradantriebs den AWD-Schalter in die mittlere oder untere Stellung bringen. Schaltet man den Allradantriebsschalter aus, während die Vorderräder angetrieben werden, kuppelt sich der Vorderradantrieb erst aus, wenn die Hinterräder wieder Bodenhaftung haben.

Es kann vorkommen, dass das Vorderachsgetriebe eingekuppelt bleibt, nachdem der Allradantrieb ausgeschaltet wurde. In diesem Fall ist eine spürbar erhöhte Lenkkraft erforderlich, und die Höchstgeschwindigkeit des Fahrzeugs ist reduziert. Zum Auskuppeln des Vorderachsgetriebes folgendes Verfahren anwenden.

1. Fahrzeug anhalten.
2. Mindestens 3 m (10 ft) zurückstoßen.
3. Fahrzeug zum Stillstand bringen.
4. Niedrigen Gang (L) einlegen und vorwärts fahren.
5. Bleibt das Vorderachsgetriebe auch nach Ausführung dieser Anweisungen eingekuppelt, muss das Fahrzeug in die Händlerwerkstatt gebracht werden.

BETRIEB

Allradantrieb (AWD) (4x4-Modelle)

Bergabfahrhilfe (ADC) (falls vorhanden)

Mit der Bergabfahrhilfe (Active Descent Control, ADC) können alle vier Räder des Fahrzeugs an Steigungen oder im Gefälle mit dem Motor abgebremst werden.

- *Beim Transportieren von schweren Lasten und/oder beim Schleppen immer den niedrigen Gang (L) einlegen und ADC 4x4 wählen.*
- *Beim Befahren von Steigungen oder Gefällen immer den niedrigen Gang (L) einlegen und ADC 4x4 wählen.*

Einkuppeln der Bergabfahrhilfe

Die Bergabfahrhilfe wird automatisch eingekuppelt, wenn *beide* der folgenden Bedingungen erfüllt sind:

- Der Fahrbereich ADC 4x4 ist aktiviert
- Ein Gang ist eingelegt (hoher [H], niedriger [L] oder Rückwärtsgang [R])

Auskuppeln der Bergabfahrhilfe

Die Bergabfahrhilfe wird automatisch ausgekuppelt, wenn *mindestens eine* der folgenden Bedingungen erfüllt ist:

- Der Fahrbereich ADC 4x4 wird in einen anderen Fahrbereich geändert
- Das Hauptgetriebe wird in den Leerlauf (N) oder in Stellung Parken (P) geschaltet.

WINDENANLEITUNG

Diese Sicherheitswarnhinweise und Anweisungen gelten für Fahrzeuge, die mit einer Winde ausgeliefert oder vom Besitzer mit einer Winde nachgerüstet wurden.

⚠️ WARNUNG

Unsachgemäßer Umgang mit der Winde kann zu **SCHWEREN** oder sogar **TÖDLICHEN VERLETZUNGEN** führen. Bitte halten Sie sich stets an alle Anweisungen und Warnhinweise dieser Betriebsanleitung bezüglich Winden.

Das Seil Ihrer Winde ist entweder ein Drahtseil oder ein speziell entwickeltes Synthetikfaserseil. Der Begriff „Windenseil“ gilt für beide Seilarten, soweit nicht anderslautend angegeben.

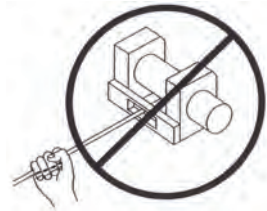
Winden-Sicherheitsanweisungen

1. Lesen Sie alle relevanten Informationen in dieser Betriebsanleitung.
2. Vor und beim Bedienen der Winde ist der Konsum von Alkohol und Drogen untersagt.
3. Kinder oder Personen, die unfähig bzw. nicht mit der Windenfunktion vertraut sind, dürfen die Winde auf keinen Fall bedienen.
4. Beim Bedienen der Winde sind stets ein Augenschutz und Handschuhe zu tragen.
5. Beim Bedienen der Winde Körper und Gliedmaßen, Haare, Kleidung und Schmuck vom Windenseil, der Seilführung und dem Haken fernhalten.
6. Versuchen Sie nie, eine an der Winde befestigte Last durch Fahren des Fahrzeugs ruckartig zu bewegen. Siehe Abschnitt *Stoßbelastung* auf Seite 62.
7. Halten Sie beim Betrieb der Winde stets Personen (insbesondere Kinder) und jegliche Ablenkung aus dem Bereich um das Fahrzeug, die Winde, das Windenseil und die Last fern.
8. Schalten Sie die Zündung des Fahrzeugs grundsätzlich **AUS**, wenn das Fahrzeug und die Winde nicht in Betrieb sind.
9. Vergewissern Sie sich stets, dass mindestens fünf (5) Seilwindungen auf der Windenhaspel verbleiben. Die Reibung dieser Seilwindungen auf der Haspel ermöglicht es der Trommelbremse, auf das Seil Zugkraft auszuüben und die Last zu bewegen.
10. Legen Sie bei Betrieb der Winde stets die Feststellbremse und/oder den Feststellmechanismus des Fahrzeugs ein, damit sich das Fahrzeug nicht von der Stelle bewegt. Verwenden Sie bei Bedarf Bremskeile.
11. Stets das Fahrzeug und die Winde möglichst so ausrichten, dass sich die Last direkt vor dem Fahrzeug befindet. Das Windenseil sollte möglichst nicht in einem Winkel zur Fahrzeugmittelachse verlaufen, sondern mit dieser deckungsgleich sein.

WINDENANLEITUNG

Winden-Sicherheitsanweisungen

12. Besteht keine Alternative zu einer Schrägbelastung der Winde, sind die folgenden Sicherheitsregeln einzuhalten:
 - A. Ab und zu einen prüfenden Blick auf die Windenhaspel werfen. Das Windenseil darf sich nie an einem Ende der Windenhaspel aufstauen oder in mehreren Windungen übereinander „stapeln“. Anderenfalls können die Winde und das Windenseil beschädigt werden.
 - B. Sollte sich das Windenseil aufstauen, die Winde abstellen. Das Windenseil nach der Beschreibung von Schritt 15 auf Seite 60 abspulen und gleichmäßig wieder aufwickeln. Dann den Windenbetrieb fortsetzen.
13. Das Windenseil nie in steilen Winkeln auf- oder abspulen. Dadurch könnte das Fahrzeug, an dem sich die Winde befindet, destabilisiert werden und sich ohne Vorwarnung bewegen.
14. Mit der Winde keine Lasten zu bewegen versuchen, deren Gewicht die Nennleistung der Winde übersteigt.
15. Beim Windenbetrieb kann sich der Windenmotor erhitzen. Wird die Winde mehr als 45 Sekunden lang betrieben oder während des Betriebs abgewürgt, Winde abstellen und vor erneutem Betrieb 10 Minuten lang abkühlen lassen.
16. Beim Hochwinden einer Last mit der Winde das Windenseil nie berühren, drücken, ziehen oder sich darüber stellen.
17. Das Windenseil nie durch die Hände laufen lassen, selbst wenn Sie schwere Arbeitshandschuhe anhaben.
18. Nie die Windenkupplung freigegeben, solange das Windenseil unter Spannung steht.
19. Die Winde nie zum Anheben oder Transportieren von Menschen verwenden.
20. Die Winde nie zum Heben oder Aufhängen einer vertikalen Last verwenden.
21. Die Winde nie in Wasser eintauchen oder unter Wasser gelangen lassen. Geschieht dies dennoch, die Winde anschließend vom Händler warten lassen.
22. Die Winde und das Windenseil vor jedem Gebrauch kontrollieren.
23. Den Haken nie ganz in die Winde einziehen lassen. Sonst können Teile der Winde beschädigt werden.
24. Wenn die Winde nicht in Gebrauch ist, die Fernsteuerung vom Fahrzeug trennen, um eine versehentliche Betätigung oder eine Benutzung durch Unbefugte zu vermeiden.
25. Das Windenseil nie einfetten oder einölen. Sonst kann Schmutz daran haften bleiben, der die Lebensdauer des Windenseils verkürzt.



Windenedienung

Vor Gebrauch der Winde die *Winden-Sicherheitsanweisungen* auf den vorherigen Seiten lesen.

Tipp: Es empfiehlt sich, die Bedienung und den Betrieb der Winde vor dem ersten richtigen Einsatz zu üben.

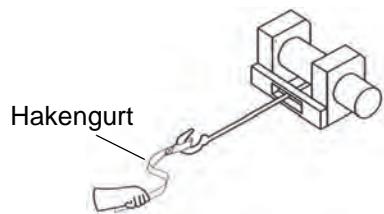
⚠️ WARNUNG

Unsachgemäßer Umgang mit der Winde kann zu **SCHWEREN** oder sogar **TÖDLICHEN VERLETZUNGEN** führen. Bitte halten Sie sich stets an alle Anweisungen und Warnhinweise dieser Betriebsanleitung bezüglich Winden.

Jeder Windeneinsatz ist anders geartet.

- Denken Sie den beabsichtigten Einsatz stets zunächst gründlich durch.
- Gehen Sie bedächtig und planmäßig vor.
- Verfahren Sie beim Gebrauch der Winde nie hastig oder unüberlegt.
- Achten Sie stets auf die Umgebung.
- Erweist sich eine Verfahrensmethode als ungeeignet, sollten Sie Ihr Vorgehen entsprechend ändern.
- Denken Sie stets daran, dass diese Winde sehr starke Kraft ausübt.
- Es sind Situationen denkbar, denen Sie und diese Winde nicht gewachsen sind. Scheuen Sie sich nicht, im Bedarfsfall andere Menschen um Hilfe zu bitten.

1. Kontrollieren Sie vor jedem Gebrauch das Fahrzeug, die Winde, das Windenseil und die Bedienelemente der Winde auf Anzeichen von Schäden oder auf Teile, die repariert oder ausgetauscht werden müssen. *Achten Sie besonders auf den ersten Meter (3 ft) des Windenseils, wenn die Winde zum Anheben eines Anbaupflugs benutzt wurde oder wird.* Tauschen Sie abgenutztes und schadhafte Seil unverzüglich aus.
2. Nehmen Sie nie eine Winde oder ein Fahrzeug in Betrieb, die reparatur- oder wartungsbedürftig sind.
3. Legen Sie bei Betrieb der Winde stets die Feststellbremse und/oder den Feststellmechanismus des Fahrzeugs ein, damit sich das Fahrzeug nicht von der Stelle bewegt. Verwenden Sie bei Bedarf Bremskeile.



WINDENANLEITUNG

Windenbedienung

4. Verwenden Sie zum Hantieren mit dem Haken stets den Hakengurt.

WARNUNG! Nie die Finger durch den Haken stecken. **SCHWERE VERLETZUNGSGEFAHR!**

- A. Den Haken entweder direkt an der Last oder an ein um die Last geschlungenes Windenseil befestigen.

Typ: Ein Abschleppgurt darf sich NICHT ausdehnen. Spezielle elastische Bergungsgurte sind dagegen dehnbar.

WARNUNG! Verwenden Sie an der Winde niemals einen elastischen Bergungsgurt, da sonst beim eventuellen Reißen des Windenseils übermäßig viel Energie frei wird. Dies kann zu **SCHWEREN** oder **TÖDLICHEN VERLETZUNGEN** führen. Siehe Abschnitt *Stoßbelastung* auf Seite 62.

- B. Den Haken des Windenseils nicht am Windenseil selbst einhängen. Dadurch könnte das Windenseil beschädigt werden und reißen.

WARNUNG! Das Windenseil bei den ersten Anzeichen von Beschädigung austauschen, um **SCHWERE** oder sogar **TÖDLICHE VERLETZUNGEN** durch plötzliches Reißen des Seils zu vermeiden. Ersetzen Sie Teile von POLARIS-Winden (einschließlich des Seils) zu Ihrer Sicherheit grundsätzlich nur durch echte POLARIS-Ersatzteile. Diese erhalten Sie bei Ihrem POLARIS-Vertragshändler.

- C. Richten Sie das Windenseil wenn irgend möglich stets auf die Mittellinie des Windenfahrzeugs aus. Dadurch kann die Haspel das Seil sauber aufspulen, und die Belastung der Seilführung wird reduziert.
- D. Um ein stecken gebliebenes Fahrzeug mit Hilfe des an einem Baum angeschlagenen Windenseils freizubekommen, bitte zur Schonung des Baums einen Abschleppgurt oder ein ähnliches Material um den Baum legen. Scharfe Drahtseile und Ketten können Bäume beschädigen und unter Umständen sogar zerstören.
- E. Kontrollieren Sie nach dem Anschlagen der Last vor dem Einschalten der Winde, ob die Sicherheitsklinke am Haken des Windenseils richtig eingerastet ist.
- F. Setzen Sie die Winde nie in Betrieb, wenn der Haken oder die Klinke beschädigt ist. Schadhafte Teile stets vor erneutem Gebrauch der Winde austauschen.

5. Den Hakengurt nie vom Haken abnehmen.

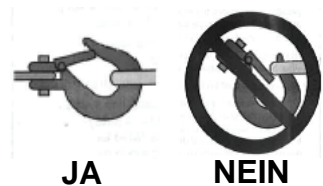
6. Windenkupplung lösen und Windenseil herausziehen.

7. Je mehr Seil abgespult wird, desto größer ist das Zugvermögen der Winde. Vergewissern Sie sich stets, dass mindestens fünf (5) Seilwindungen auf der Windenhaspel verbleiben. Die Reibung dieser Seilwindungen auf der Haspel ermöglicht es der Trommelbremse, auf das Seil Zugkraft auszuüben und die Last zu bewegen.



NEIN

JA



JA

NEIN

Windenbedienung

8. Lesen und befolgen Sie im Interesse eines sicheren Windenbetriebs die folgenden Informationen zum Abfangen der Windenseilenergie.
 - A. Um die im Seil gestaute Energie abzufangen, die bei einem Windenseilriss schlagartig freigesetzt würde, sollten Sie stets einen geeigneten und dämpfenden Gegenstand auf das Seil legen. Dabei kann es sich um eine schwere Jacke, eine Plane oder einen sonstigen weichen, dichten Gegenstand handeln. Ein solcher „Dämpfer“ kann einen erheblichen Teil der Energie absorbieren, die bei einem Windenseilriss während des Windenbetriebs freigesetzt wird. Auch ein Ast kann verwendet werden, wenn sich kein anderer Gegenstand findet.
 - B. Den „Dämpfer“ auf die Mitte der abgespulten Seillänge legen.
 - C. Ist ein sehr langes Stück Seil abgespult, die Winde beim Aufspulen zwischen durch anhalten und den Dämpfungsgegenstand wieder auf die Mitte des noch freien Windenseilabschnitts legen. Vorher stets die Seilspannung lockern.
 - D. Vermeiden Sie es möglichst, auf einer Linie mit dem Windenseil zu stehen. Lassen Sie nicht zu, dass andere Personen während des Windenbetriebs in der Nähe des Windenseils oder auf einer Linie mit dem Seil stehen.
9. Den Haken des Windenseils nicht am Windenseil selbst einhängen. Dadurch könnte das Windenseil beschädigt werden und reißen.
10. Verwenden Sie niemals schadhafte oder abgenutzte Gurte, Ketten oder sonstige Hilfsmaterialien.
11. Ein mit einer Winde ausgerüstetes Fahrzeug darf NUR dann während des Windenbetriebs gefahren werden, wenn das Fahrzeug stecken geblieben ist. Ein mit einer Winde ausgerüstetes Fahrzeug darf UNTER KEINEN UMSTÄNDEN gefahren werden, um ein zweites steckengebliebenes Fahrzeug ruckartig mit Hilfe des Windenseils flott zu machen. Siehe Abschnitt *Stoßbelastung* auf Seite 62. Halten Sie sich im Interesse Ihrer eigenen Sicherheit beim Freiziehen eines steckengebliebenen Fahrzeugs stets an die folgenden Richtlinien:
 - A. Windenkupplung lösen und benötigte Windenseil-Länge herausziehen.
 - B. Windenseil möglichst genau auf die Mittellinie des Windenfahrzeugs ausrichten.
 - C. Den Haken des Windenseils unter Einhaltung der nachfolgenden Anweisungen am Verankerungspunkt bzw. dem Rahmen des steckengebliebenen Fahrzeugs befestigen.
 - D. Die Windenkupplung wieder einrücken.
 - E. Das Windenseil langsam einziehen, um den Durchhang herauszunehmen.
 - F. Den richtigen Gang einlegen, um das steckengebliebene Fahrzeug in Richtung des Windenseil-Einzugs freizuziehen.
 - G. Im steckengebliebenen Fahrzeug den niedrigsten Gang einlegen.
 - H. Langsam und behutsam etwas Gas geben und zugleich die Winde betätigen, um das Fahrzeug freizuziehen.
 - I. Sobald das steckengebliebene Fahrzeug frei ist und sich mit eigener Kraft fortbewegen kann, die Winde abschalten.
 - J. Haken des Windenseils vom Fahrzeug ausklinken.
 - K. Windenseil den Anweisungen in dieser Betriebsanleitung entsprechend gleichmäßig auf die Windenhaspel aufwickeln.

WINDENANLEITUNG

Windenbedienung

12. Zum Freiziehen eines steckengebliebenen Fahrzeugs das Windenseil nie an Teilen der Aufhängung, am Kühlerschutz, am Stoßfänger oder am Gepäckträger befestigen. Anderenfalls kann das Fahrzeug beschädigt werden. Das Windenkabel muss immer an einem tragenden Rahmenteil oder an der Anhängerkupplung befestigt werden.
13. Durch intensiven Windengebrauch wird die Batterie des Windenfahrzeugs stark beansprucht. Während des Windenbetriebs den Motor des Windenfahrzeugs laufen lassen, damit sich die Batterie nicht durch anhaltenden Windengebrauch entlädt.
14. Beim Windenbetrieb kann sich der Windenmotor erhitzen. Wird die Winde mehr als 45 Sekunden lang betrieben oder während des Betriebs abgewürgt, Winde abstellen und vor erneutem Betrieb 10 Minuten lang abkühlen lassen.
15. Nach Abschluss der Windenarbeit – besonders dann, wenn das Windenseil in einem Winkel zur Fahrzeugmittellinie aufgespult wurde – muss das Seil eventuell nochmals neu und gleichmäßig auf die Windenhaspel aufgespult werden. Hierzu wird eine zweite Person als Helfer benötigt.
 - A. Die Windenkupplung freigeben.
 - B. Den ungleichmäßig aufgespulten Teil des Windenseils herausziehen.
 - C. Die Windenkupplung wieder einrücken.
 - D. Den Helfer veranlassen, das Windenseil mit Hilfe des Hakengurts mit einer Kraft von etwa 45 kg (100 lb) anzuspannen.
 - E. Nun das Seil langsam aufspulen, wobei der Helfer das Ende des Windenseils horizontal hin und her bewegt, damit sich das Seil gleichmäßig auf die Haspel auflegt.
 - F. Diese Methode verhindert, dass sich das Windenseil zwischen übereinander befindlichen Lagen einklemmt.

Pflege des Windendrahtseils

Ersetzen Sie Teile von POLARIS-Winden (einschließlich des Seils) zu Ihrer Sicherheit grundsätzlich nur durch echte POLARIS-Ersatzteile. Diese erhalten Sie bei Ihrem POLARIS-Vertragshändler.

WARNUNG! Bei Verwendung eines abgenutzten oder schadhaften Seils kann das Seil plötzlich reißen und SCHWERE VERLETZUNGEN verursachen.

1. Die Winde vor jedem Gebrauch kontrollieren. Achten Sie auf abgenutzte oder gelockerte Teile, beispielsweise Befestigungsteile. Die Winde darf nicht benutzt werden, solange Bestandteile repariert oder ausgetauscht werden müssen.
2. Das Windenseil vor jedem Gebrauch kontrollieren. Achten Sie auf verschlissene und geknickte Stellen am Seil.

A. Auf der Abbildung rechts ist ein eingeknicktes Windenseil zu sehen. Selbst wenn man versucht, es wieder „geradezubiegen“, ist dieses Seil irreparabel und schwer beschädigt. Ein Windenseil in diesem Zustand darf nicht mehr benutzt werden!



B. Auf der Abbildung rechts ist ein eingeknicktes Windenseil zu sehen, das gerade gebogen wurde. Es mag zwar brauchbar aussehen, ist jedoch irreparabel und schwer beschädigt. Es ist nicht mehr in der Lage, die Last zu übertragen, der es im intakten Zustand standhalten konnte. Ein Windenseil in diesem Zustand darf nicht mehr benutzt werden.



C. Windenseile aus Synthetikfasern müssen auf Ausfransen hin kontrolliert werden. Bei Anzeichen von Ausfransen (siehe rechts) ist das Seil auszuwechseln. Ein Windenseil in diesem Zustand darf nicht mehr benutzt werden.



D. Das Windenseil ist ferner auszuwechseln, wenn Fasern zusammengeschweißt oder angeschmort sind. An solchen Stellen ist das Synthetikfaserseil steif und sieht glatt oder blank aus. Ein Windenseil in diesem Zustand darf nicht mehr benutzt werden.

WINDENANLEITUNG

Stoßbelastung

WARNUNG! Das Windenseil ist zwar sehr robust, jedoch nicht für dynamische oder „Stoßbelastungen“ konstruiert. Durch eine Stoßbelastung wird das Windenseil über seine Festigkeitsgrenze hinaus beansprucht und es kann reißen. Das Ende eines unter Last durchreisenden Seils kann Sie und andere, in der Nähe stehende Personen **SCHWER VERLETZEN** oder **TÖTEN**.

Windenseile sind NICHT dazu konzipiert, Energie zu absorbieren. Dies gilt sowohl für Drahtseile als auch für synthetische Windenseile.

1. Versuchen Sie nie, eine an der Winde befestigte Last ruckartig zu bewegen. Ein Beispiel: Versuchen Sie nie, eine Last zu verlagern, indem Sie das Windenfahrzeug fahren und dabei ruckartig den Durchhang aus dem Seil nehmen. Dies ist ein gefährliches Unterfangen! Das Windenseil wird dadurch sehr hoher Beanspruchung ausgesetzt, die die Festigkeitsgrenze des Seils übersteigen könnte. Selbst bei langsamem Fahren des Fahrzeugs kann das Windenseil extremer Stoßbelastung ausgesetzt werden.

WARNUNG! Ein reißendes Windenseil kann **SCHWERE** oder sogar **TÖDLICHE VERLETZUNGEN** verursachen.

2. Schalten Sie die Winde nie in rascher Folge EIN und AUS („Tippbetrieb“). Dadurch würden die Winde und das Seil übermäßig stark belastet und der Motor könnte überhitzen. Auch das fällt unter „Stoßbelastung“.
3. Schleppen Sie nie ein anderes Fahrzeug oder Objekt mit Hilfe der Winde ab. Selbst bei niedriger Geschwindigkeit würde das Seil dabei Stoßbelastungen ausgesetzt werden. Außerdem greift die Zugkraft in diesem Fall an einem zu hohen Punkt des Fahrzeugs an. Dadurch wird die Stabilität des Fahrzeugs beeinträchtigt und es kann ein Unfall verursacht werden.
4. An dieser Winde dürfen niemals elastische Bergungsgurte verwendet werden. Elastische Bergungsgurte können Energie speichern. Wenn das Windenseil reißt, wird diese durch elastische Dehnung gespeicherte Energie schlagartig freigesetzt, wodurch der Seilriss noch gefährlicher wird. Aus dem gleichen Grund dürfen beim Windenbetrieb auch niemals sonstige elastische Seile oder Gurte (z. B. Bungee-Seile) verwendet werden.
5. Die Winde darf nie zum Festzurren eines Fahrzeugs auf einem Anhänger oder einem sonstigen Transportfahrzeug verwendet werden. Auch bei einer solchen Verwendungsweise treten Stoßbelastungen auf, die die Winde, das Windenseil und die beteiligten Fahrzeuge beschädigen können.

Das Windenseil ist für die Lasten ausgelegt und geprüft, die vom Windenmotor bei stillstehendem Windenfahrzeug ausgeübt werden. Denken Sie stets daran, dass die Winde und das Windenseil NICHT für Stoßbelastungen konstruiert sind.

WINDENANLEITUNG

Wartung der Winde; Sicherheit bei Wartungsarbeiten

WARNUNG! Bei unsachgemäßer oder mangelhafter Wartung und Pflege der Winde besteht die Gefahr SCHWERER oder sogar TÖDLICHER VERLETZUNGEN. Bitte halten Sie sich stets an alle Anweisungen und Warnhinweise dieser Betriebsanleitung bezüglich Winden.

1. Die Winde vor jedem Gebrauch kontrollieren. Achten Sie auf verschlissene und geknickte Stellen am Seil. Achten Sie auch auf abgenutzte oder gelockerte Teile, beispielsweise Befestigungsteile.
2. Vor der Wartung der Winde den Windenmotor abkühlen lassen.
3. Vor jeglichen Arbeiten an der Winde die Batterieanschlusskabel von der Batterie trennen, um ein versehentliches Einschalten der Winde zu verhindern.
4. Ersetzen Sie Teile von POLARIS-Winden (einschließlich des Seils) zu Ihrer Sicherheit grundsätzlich nur durch echte POLARIS-Ersatzteile. Diese erhalten Sie bei Ihrem POLARIS-Vertragshändler.
5. Manche Windenmodelle sind mit Windenseilen aus Drahtseil bestückt. Andere werden mit Spezial-Synthetikfaserseilen ausgeliefert.
6. Ein Synthetik-Windenseil nie durch ein handelsübliches Polymerseil ersetzen, wie sie in Baumärkten verkauft werden. Auch wenn die Seile gleich aussehen, sind sie NICHT gleich. Ein nicht für den Windengebrauch vorgesehenes Polymerseil dehnt sich aus und speichert beim Windenbetrieb zu viel Spannungsenergie.

WARNUNG! Reißt das gespannte Seil dann während des Betriebs, wird diese Energie schlagartig freigesetzt. Dadurch nimmt das Risiko SCHWERER oder TÖDLICHER VERLETZUNGEN zu.

EMISSIONSBEGRENZUNGSSYSTEME

Geräuschemissions-Begrenzungs-system

Keine Teile des Motors, des Ansaugtrakts oder der Auspuffanlage verändern, da sonst die Geräuschemissionsvorschriften unter Umständen nicht mehr erfüllt werden.

Funkenfänger

Ihr POLARIS-Fahrzeug ist mit einem Funkenfänger ausgerüstet, der für den Straßengebrauch ebenso geeignet ist wie für den Geländebetrieb. Dieser Funkenfänger muss an Ort und Stelle verbleiben und funktionstüchtig sein, wenn das Fahrzeug gefahren wird.

Abgasreinigungsanlage

Die Abgasemissionen werden durch das elektronische Kraftstoffeinspritzsystem (EFI) geregelt. Die Bestandteile des Motors und der EFI wurden im Werk auf optimale Wirkungsgrade eingestellt und sind nicht justierbar.

Elektromagnetische Störungen

Dieses Fahrzeug erfüllt die EFI-Anforderungen der europäischen Richtlinien 97/24/EG und 2004/108/EG.

Nicht ionisierende Strahlung: Dieses Fahrzeug strahlt etwas elektromagnetische Energie ab. Personen mit aktiven oder passiven implantierbaren, medizinischen Geräten (z. B. Kardiographen oder Herzschrittmacher) sollten die für ihr Implantat geltenden Beschränkungen und die für das Fahrzeug geltenden elektromagnetischen Normen und Richtlinien prüfen.

Vibrations- und Geräuschemissionen – Europa

Der von diesem Fahrzeug ausgehende Geräuschpegel in Ohrenhöhe des Fahrers sowie die Hand-/Arm- und Ganzkörpervibrationspegel wurden nach prEN 15997 ermittelt.

Betriebsbedingungen der Maschine bei der Prüfung:

Die Fahrzeuge waren im fabrikneuen Zustand. Die Prüfung wurde der/den Prüfungsvorgabe(n) entsprechend durchgeführt und fand unter kontrollierten Umgebungsbedingungen statt.

Der Unsicherheitsfaktor bei der Vibrationsbelastungsmessung beruht auf mehreren Faktoren:

- Restunsicherheit bezüglich Ungenauigkeit der Instrumente und ihrer Kalibrierung
- Maschinenbedingte Schwankungen, z. B. aufgrund von Bauteilverschleiß
- Unterschiedliche Fahrer, z. B. Erfahrung oder Körpermerkmale
- Fähigkeit des Mitarbeiters, die typischen Arbeitsgänge bei den Messungen exakt gleich auszuführen
- Umwelteinflüsse wie Umgebungsgeräusche oder -temperatur

Routinewartungstabelle

Eine sorgfältige regelmäßige Wartung ist Voraussetzung für die Aufrechterhaltung der Betriebssicherheit und Zuverlässigkeit Ihres Fahrzeugs. In der Routinewartungstabelle wird die Prüfung, Einstellung und Schmierung wichtiger Bauteile erläutert.

Nach Bedarf die Einzelteile kontrollieren, reinigen, schmieren, einstellen und auswechseln. Stellt sich bei der Kontrolle heraus, dass Teile ausgetauscht werden müssen, verwenden Sie bitte POLARIS-Originalteile von Ihrem POLARIS-Händler.

Verzeichnen Sie alle Wartungs- und Pflegemaßnahmen im Wartungsprotokoll, das auf Seite 108 beginnt.

Tip: Die Wartungsmaßnahmen und Einstellungen sind für den ordnungsgemäßen Betrieb des Fahrzeugs unerlässlich. Sollten Sie mit der sicheren Ausführung der Wartungs- und Einstellmaßnahmen nicht vertraut sein, wenden Sie sich bitte an einen qualifizierten Händler.

Fahrzeuge, die stark oder extrem beansprucht werden, müssen häufiger überprüft und gewartet werden.

Extrembeanspruchung – Definition

- Häufiges Fahren in Schlamm, Wasser oder Sand
- Häufiger oder langer Betrieb in staubiger Umgebung
- Rennsport oder vergleichbarer Einsatz mit hohen Motordrehzahlen
- Langfristiger Einsatz bei niedrigen Geschwindigkeiten unter hohen Lasten
- Langfristiger Motorbetrieb im Leerlauf
- Häufiger Kurzstreckenbetrieb bei kalter Witterung (d. h. der Motor läuft häufig nicht lange genug, um die normale Betriebstemperatur zu erreichen.)

Der Ölstand ist besonders häufig zu prüfen. Ein Anstieg des Ölstands bei kaltem Wetter deutet auf Verunreinigungen hin, die sich in der Ölwanne bzw. im Kurbelgehäuse angesammelt haben. Sollte der Ölstand ansteigen, Öl unverzüglich wechseln. Den Ölstand überwachen und, sofern er weiterhin steigt, das Fahrzeug nicht weiterbenutzen. Ursache ermitteln oder den Händler aufsuchen.

Legende für die Wartungstabelle

- ▶ Diese Maßnahmen sind bei Fahrzeugen, die besonders stark beansprucht werden, häufiger auszuführen.
- D** Wartungsmaßnahmen, die von einem POLARIS-Vertragshändler auszuführen sind.

WARNUNG! Werden die mit dem Symbol „D“ gekennzeichneten Maßnahmen nicht fachgerecht ausgeführt, können Bauteile des Fahrzeugs ausfallen. Die mögliche Folge sind schwere oder tödliche Verletzungen. Diese Wartungsmaßnahmen sind von einem POLARIS-Vertragshändler auszuführen.

WARTUNG

Rutinewartungstabelle

Alle Maßnahmen sind zu dem jeweils zuerst eintretenden Zeitpunkt auszuführen.

Prüfung	Wartungsintervall (je nachdem was zuerst eintritt)			Bemerkungen
	Betriebs- stunden	Termin	km (mi)	
Lenkung		Vor Fahrtrtritt		Einstellung je nach Erfordernis vornehmen. Siehe Checkliste „Prüfungen vor Fahrtrtritt“ Seite 40.
Vorderachsaufhängung				
Hinterachsaufhängung				
Reifen				
Bremsflüssigkeitsstand				
Bremspedalweg				
Bremsanlage				
Räder/Radbefestigung				
Fahrgestell- Befestigungsteile				
Motorölstand				
Ansaugsiebe	–	täglich	–	Prüfen, je nach Bedarf häufig reinigen.
Motoransaugtrakt-Vorfilter	–	täglich	–	Kontrollieren; häufig reinigen.
Kühlmittel	–	täglich	–	Füllstand prüfen.
▶ Servolenkeinheit (falls eingebaut)	–	täglich	–	Täglich kontrollieren; häufig reinigen.
Scheinwerfer/ Schlussleuchten	–	täglich	–	Auf einwandfreie Funktion prüfen.
▶ D Bremsbelagverschleiß	10 Std	monatlich	160 (100)	Regelmäßig prüfen.
Batterie	25 Std	monatlich	320 (200)	Pole begutachten; reinigen; testen.
▶ Luftfilter	25 Std	monatlich	320 (200)	Prüfen, bei Bedarf wechseln.
Kraftstoffanlage	25 Std	monatlich	320 (200)	Prüfen; Schüsselschalter aus- und wieder einschalten, um die Kraftstoffpumpe unter Druck zu setzen; Leitungen und Anschlüsse auf Lecks und Abrieb prüfen.
▶ Öl im vorderen Getriebegehäuse	25 Std	1 Mo	–	Ölstandsprüfung am Ende der Einfahrzeit durchführen.
▶ Getriebeöl	25 Std	1 Mo	–	Ölstandsprüfung am Ende der Einfahrzeit durchführen.
▶ Motorölwechsel (Einfahrzeit)	25 Std	–	800 (500)	Einlaufzeit-Ölwechsel durchführen.
▶ Komplettschmierung	50 Std	3 Mo	800 (500)	Alle Schmiernippel, Gelenke, Seilzüge usw. abschmieren.
Schaltgestänge	50 Std	6 Mo	800 (500)	Prüfen, abschmieren, einstellen.
D Lenkung	50 Std	6 Mo	800 (500)	Abschmieren.
▶ Vorderachsaufhängung	50 Std	6 Mo	800 (500)	Abschmieren.
▶ Hinterachsaufhängung	50 Std	6 Mo	800 (500)	Abschmieren.

- ▶ Diese Maßnahmen sind bei Fahrzeugen, die besonders stark beansprucht werden, häufiger auszuführen.
- D** Wartungsmaßnahmen, die von einem POLARIS-Vertragshändler auszuführen sind.

Routinewartungstabelle

Prüfung	Wartungsintervall (je nachdem was zuerst eintritt)			Bemerkungen
	Betriebs- stunden	Termin	km (mi)	
D Gaspedal	50 Std	6 Mo		Auf Freigängigkeit prüfen; Pedal bei Bedarf ersetzen.
Luftansaugkanäle/Flansch des Drosselklappengehäuses	50 Std	6 Mo	800 (500)	Kanal auf Dichtigkeit/Luftlecks prüfen.
Antriebsriemen	50 Std	6 Mo	800 (500)	Prüfen, einstellen, je nach Bedarf wechseln.
Kühlsystem (sofern zutreffend)	50 Std	6 Mo	800 (500)	Kühlmittelkonzentration jahreszeitabhängig kontrollieren; jährlich Kühlsystem-Drucktest durchführen.
▶ Ölleitungen, Befestigungsteile	50 Std	6 Mo	1600 (1000)	Auf Undichtigkeiten und lockere Befestigungen prüfen.
▶ Motoröl- und -filterwechsel	100 Std	6 Mo	1600 (1000)	Das Motoröl und den Ölfilter wechseln.
▶ Öl im vorderen Getriebegehäuse	100 Std	12 Mo	1600 (1000)	Flüssigkeit wechseln.
▶ Hauptgetriebeöl	100 Std	12 Mo	1600 (1000)	Flüssigkeit wechseln.
D Kraftstoffanlage	100 Std	12 Mo	1600 (1000)	Schlüsselschalter aus- und wieder einschalten, um die Kraftstoffpumpe unter Druck zu setzen; Tankdeckel, Kraftstoffleitungen und Kraftstoffpumpe auf Undichtigkeiten prüfen; Kraftstoffleitungen alle zwei Jahre austauschen.
▶ Kühler (sofern vorhanden)	100 Std	12 Mo	1600 (1000)	Prüfen; Außenflächen reinigen.
▶ Kühlmittelschläuche (sofern zutreffend)	100 Std	12 Mo	1600 (1000)	Auf Undichtigkeiten prüfen.

- ▶ Diese Maßnahmen sind bei Fahrzeugen, die besonders stark beansprucht werden, häufiger durchzuführen.
- D** Wartungsmaßnahmen, die von einem POLARIS-Vertragshändler auszuführen sind.

WARTUNG

Rutinewartungstabelle

Prüfung	Wartungsintervall (je nachdem was zuerst eintritt)			Bemerkungen
	Betriebs- stunden	Termin	km (mi)	
▶ Motorlager	100 Std	12 Mo	1600 (1000)	Prüfen.
Auspuffschalldämpfer/ Auspuffrohr	100 Std	12 Mo	1600 (1000)	Prüfen.
D Zündkerze	100 Std	12 Mo	1600 (1000)	Prüfen, bei Bedarf wechseln.
▶ Verkabelung	100 Std	12 Mo	1600 (1000)	Auf Verschleiß, korrekten Verlauf, elektrische Sicherheit prüfen; Steckverbindungen, die Wasser, Schlamm o. ä. ausgesetzt waren, mit dielektrischem Fett behandeln.
D Kupplungen (An- und Abtrieb)	100 Std	12 Mo	1600 (1000)	Prüfen; reinigen; abgenutzte Teile austauschen.
D Vorderradlager	100 Std	12 Mo	1600 (1000)	Prüfen, bei Bedarf wechseln.
D Bremsflüssigkeit	200 Std	24 Mo	3200 (2000)	Alle zwei Jahre wechseln.
Funkenfänger	300 Std	36 Mo	4800 (3000)	Reinigen.
▶ Kühlmittel	–	60 Mo	–	Kühlmittel wechseln.
D Ventilspiel	–	–	8000 (5000)	Prüfen; bei Bedarf justieren.
D Spureinstellung	–	–	–	Regelmäßig prüfen; beim Austausch von Teilen neu einstellen.
D Hilfsbremse (sofern vorhanden)	–	–	–	Täglich prüfen; je nach Bedarf einstellen.
▶ Scheinwerfereinstellung	–	–	–	Bei Bedarf justieren.

- ▶ Diese Maßnahmen sind bei Fahrzeugen, die besonders stark beansprucht werden, häufiger durchzuführen.
D Wartungsmaßnahmen, die von einem POLARIS-Vertragshändler auszuführen sind.

Schmierempfehlungen

Alle Bauteile in den Zeitabständen prüfen und abschmieren, die in der Routinewartungstabelle ab Seite 65 angegeben sind. Bei besonders starker Beanspruchung, z. B. in nasser oder staubiger Umgebung, sind die Wartungsintervalle zu verkürzen. Nicht in der Tabelle genannte Bauteile sind am Hauptschmiertermin mit abzuschmieren.

Prüfung	Schmiermittel	Verfahren
Motoröl	Viertaktöl PS-4 5W-50	Bis zum korrekten Füllstand am Ölmesstab auffüllen. Siehe Seite 70.
Bremsflüssigkeit	DOT 4-Bremsflüssigkeit	Füllstand zwischen den beiden Markierungen halten. Siehe Seite 85.
Hauptgetriebeöl (Schaltgetriebe)	AGL-Getriebeschmiermittel und Hauptgetriebeflüssigkeit	Siehe Seite 73.
Vorderachsgetriebeöl	Flüssigkeit für bedarfsge- steuerten Antrieb	Siehe Seiten 73–74.
Vordere Gabel der Kardanwelle	Kardangelenschmierfett	Schmiernippel ausfindig machen und abschmieren (maximal 3 Pumpstöße).
Vordere Einzelquerlenker-Drehgelenkbuchsen	Ganzjahresschmierfett oder Fett gemäß NLGI Nr. 2	Beiderseits des Fahrzeugs je 3 Nippel abschmieren.
Hinterere Einzelquerlenker-Drehgelenkbuchsen		Beiderseits des Fahrzeugs je 4 Nippel abschmieren.
Hinterere Stabilisatorbuchsen		Beiderseits des Fahrzeugs je einen Nippel abschmieren.

Motoröl

Das Motoröl stets zu den in der Routinewartungstabelle ab Seite 65 angegebenen Intervallen prüfen und wechseln. Beim Ölwechsel stets auch den Ölfilter wechseln.

WARNUNG! Der Betrieb des Fahrzeugs mit einer zu geringen Ölmenge oder mit altem oder verunreinigtem Motoröl beschleunigt den Verschleiß und kann zum Festfressen des Motors sowie zu einem Unfall mit Verletzungsgefahr führen. Immer die Wartungsanweisungen der Routinewartungstabelle befolgen.

Ölempfehlungen

POLARIS empfiehlt POLARIS PS-4 5W-50 Viertaktöl oder ein vergleichbares Öl. Einfüllmengen siehe Abschnitt „Technische Daten“ ab Seite 100.

HINWEIS: Das Mischen von Motorölen verschiedener Marken oder die Verwendung einer anderen als der empfohlenen Ölart kann zu Motorschäden führen. Verwenden Sie stets das empfohlene Öl. Es dürfen weder andere Ölarten noch Gemische verschiedener Ölmarken verwendet werden.

Prüfen und wechseln Sie das Motoröl stets zu den in der Routinewartungstabelle ab Seite 65 angegebenen Intervallen. Verwenden Sie stets das empfohlene Motoröl.

WARTUNG

Motoröl

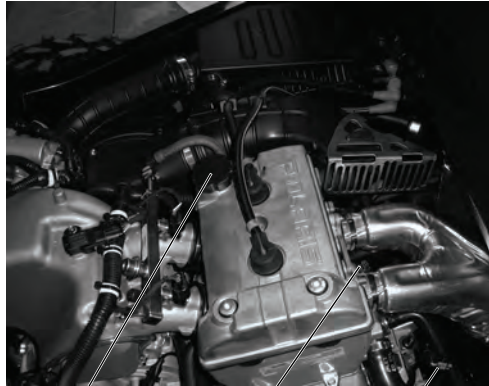
Ölstandsprüfung

Ölstand immer bei kaltem Motor messen. Ist der Motor bei der Ölstandsprüfung noch heiß, erscheint der Ölstand als zu hoch.

ACHTUNG! Vor dem Anheben der Pritsche zu Arbeiten am Motor die gesamte Ladung von der Pritsche nehmen.

Verschaffen Sie sich unter der Pritsche Zugang zum Öleinfülldeckel, zum Ölmesstab und zum Filter.

1. Die gesamte Ladung von der Pritsche nehmen. Siehe Seite 52.
2. Das Fahrzeug auf einer ebenen Fläche abstellen.
3. Ganghebel in Stellung Parken (P) bringen.
4. Motor abstellen.
5. Außerhalb des Kippbereiches der Pritsche stehend den Pritschensperrehebel nach oben ziehen. Vorderes Ende der Pritsche anheben.
6. Ölmesstab herausziehen. Messstab mit einem sauberen Lappen abwischen.
7. Ölmesstab wieder vollständig einführen. Messstab wieder herausziehen und Ölstand ablesen.
8. Den Öleinfülldeckel abnehmen und die erforderliche Menge des empfohlenen Öls einfüllen. Sicherstellen, dass der Ölstand am Messstab zwischen der Minimal- und der Maximalmarke liegt. Nicht überfüllen.
9. Einfülldeckel wieder anbringen. Ölmesstab wieder einsetzen.
10. Anschließend die Pritsche wieder herunterklappen und fest nach unten drücken, so dass sie einrastet.



Öleinfülldeckel

Ölfilter

Ölmesstab

Öl- und Ölfilterwechsel

Das Motoröl und den Ölfilter stets zu den in der Routinewartungstabelle ab Seite 65 angegebenen Intervallen wechseln. Beim Ölwechsel stets auch den Ölfilter wechseln.

Die Kurbelgehäuse-Ablassschraube befindet sich an der Unterseite des Kurbelgehäuses. Verschaffen Sie sich durch die Öffnung in der Motorschutzplatte, unterhalb des Kurbelgehäuses, Zugang zur Ablassschraube (siehe nächste Seite).

ACHTUNG! Vor dem Anheben der Pritsche zu Arbeiten am Motor die gesamte Ladung von der Pritsche nehmen.

Motoröl

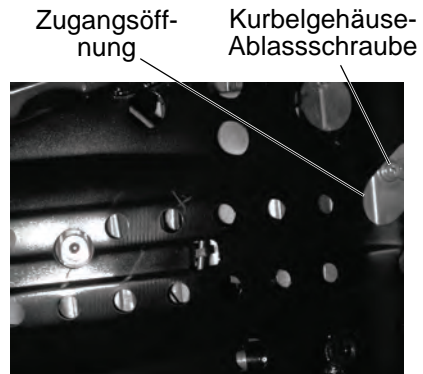
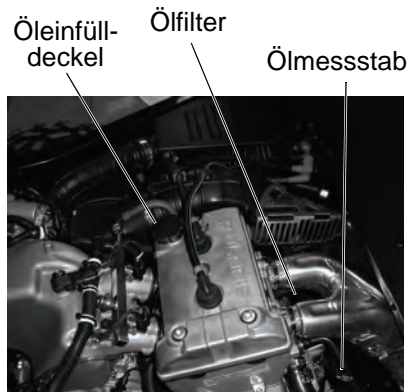
Öl- und Ölfilterwechsel

Verschaffen Sie sich unter der Pritsche Zugang zum Öleinfülldeckel, zum Ölmesstab und zum Filter.

1. Die gesamte Ladung von der Pritsche nehmen. Siehe Seite 52.
2. Das Fahrzeug auf einer ebenen Fläche abstellen.
3. Ganghebel in Stellung Parken (P) bringen.
4. Außerhalb des Kippbereiches der Pritsche stehend den Pritschensperrehebel nach oben ziehen. Vorderes Ende der Pritsche anheben.
5. Suchen Sie die in der Motorschutzplatte befindliche Zugangsöffnung zur Ablassschraube des Kurbelgehäuses.
6. Den Bereich um die Ablassschraube des Kurbelgehäuses reinigen.

ACHTUNG! Heißes Öl kann Hautverbrennungen verursachen. Das ablaufende Öl nicht an die Haut gelangen lassen.

7. Eine Auffangwanne unter das Kurbelgehäuse stellen und die Ablassschraube entfernen. Öl vollständig ablaufen lassen.
8. Den Filter mit einem Ölfilterschlüssel gegen den Uhrzeigersinn drehen und entfernen.
9. Die Filterdichtflächen am Kurbelgehäuse mit einem sauberen, trockenen Lappen reinigen.
10. Den O-Ring des neuen Ölfilters dünn mit frischem Motoröl bestreichen. Den Zustand des O-Rings sorgfältig prüfen.
11. Den neuen Ölfilter anbauen und mit der Hand drehen, bis der Dichtring an der Dichtfläche anliegt, dann noch um zusätzlich eine halbe Umdrehung anziehen.
12. Ablassschraube wieder eindrehen. Die Ablassschraube auf ein Drehmoment von 16 Nm (12 ft-lb) anziehen.



Untersicht der Motorschutzplatte

13. Den Öleinfülldeckel abnehmen und 2,4 L (2,5 qt) des empfohlenen Öls einfüllen. Einfülldeckel wieder anbringen.

WARTUNG

Motoröl

Ölstandsprüfung

14. Motor anlassen und System auf Undichtigkeiten kontrollieren.
15. Motor abschalten. Vor dem Herausziehen des Ölmesstabs 15 Sekunden abwarten.
16. Ölmesstab herausziehen. Messstab mit einem sauberen Lappen abwischen.
17. Ölmesstab wieder vollständig einführen. Messstab wieder herausziehen und Ölstand ablesen.
18. Öleinfülldeckel abnehmen und je nach Bedarf Öl bis zur oberen Marke auf dem Messstab nachfüllen. Nicht überfüllen.
19. Einfülldeckel wieder anbringen. Ölmesstab wieder einsetzen.
20. Anschließend die Pritsche wieder herunterklappen und fest nach unten drücken, so dass sie einrastet.
21. Den alten Ölfilter und das Altöl vorschriftsmäßig entsorgen.

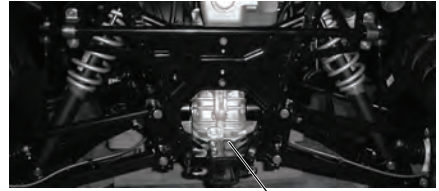
Getriebegehäuse-Spezifikationstabelle

RANGER XP 900 Getriebegehäuse-Spezifikation				
Getriebegehäuse	Schmiermittel	Fassungsvermögen	Drehmoment Einfüllschraube	Drehmoment Ablassschraube
Hauptgetriebegehäuse (Getriebe)	AGL-Getriebeschmiermittel und Getriebeflüssigkeit	1200 mL (40,6 oz)	16,3 Nm	16,3 Nm
Vorderachsgetriebe	Bedarfsgesteuerte Antriebsflüssigkeit	200–225 mL (6,76–7,6 oz)	11–13,6 Nm	11–13,6 Nm

Getriebegehäuse

Getriebe (Hauptgetriebegehäuse)

Das Getriebeöl stets zu den in der Routinewartungstabelle ab Seite 65 angegebenen Intervallen prüfen und wechseln. Die empfohlenen Schmiermittel, Fassungsvermögen und Drehmomentwerte sind den Angaben zur Getriebewartung zu entnehmen.

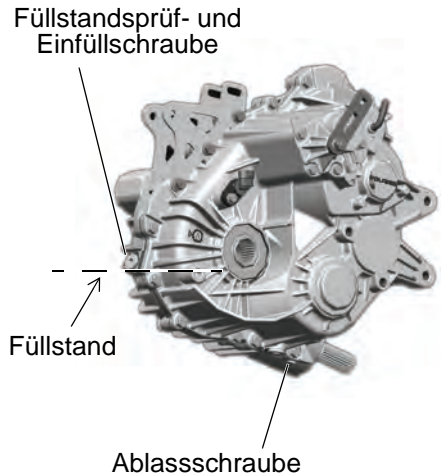


Getriebegehäuse

Ölstandsprüfung

Die Füllstandsprüf- und Einfüllschraube befindet sich an der Rückseite des Getriebegehäuses. Der Ölfüllstand muss auf der Höhe des unteren Randes des Füllstandsprüf-/Einfüllschraubengewindes liegen.

1. Fahrzeug auf ebenem Untergrund abstellen.
2. Ganghebel in Stellung Parken (P) bringen.
3. Füllstandsprüf-/Einfüllschraube ausbauen. Ölstand prüfen.
4. Die erforderliche Menge des empfohlenen Öls einfüllen.
5. Einfüllschraube wieder eindrehen. Mit dem vorgegebenen Drehmoment anziehen.



Ölwechsel

Die Ablassschraube befindet sich nahe der Unterseite des Getriebegehäuses.

1. Füllstandsprüf-/Einfüllschraube ausbauen.
2. Eine Auffangwanne unter das Getriebegehäuse stellen.
3. Ablassschraube herausdrehen. Öl vollständig ablaufen lassen.
4. Ablassschraube reinigen und wieder einbauen. Mit dem angegebenen Drehmoment anziehen.
5. Empfohlenes Öl einfüllen.
6. Einfüllschraube wieder eindrehen. Mit dem angegebenen Drehmoment anziehen.
7. Auf Undichtigkeiten prüfen. Das Altöl vorschriftsmäßig entsorgen.

WARTUNG

Getriebegehäuse

Vorderachsgetriebe

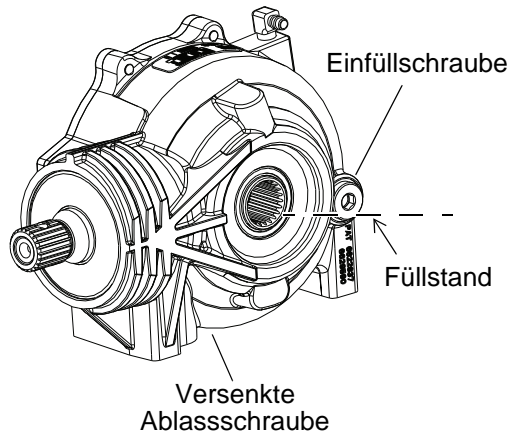
Das Öl im Vorderachsgetriebe stets zu den in der Routinewartungstabelle ab Seite 65 angegebenen Intervallen prüfen und wechseln. Der Ölstand muss auf der Höhe des unteren Gewindes der Einfüllschraubenbohrung liegen.

Die empfohlenen Schmiermittel, Fassungsvermögen und Schraubendrehmomente sind der Getriebe-Spezifikationstabelle auf Seite 73 zu entnehmen.

Ölstandsprüfung

Die Einfüllschraube befindet sich an der rechten Seite des Vorderachsgetriebes.

1. Fahrzeug auf ebenem Untergrund abstellen.
2. Ganghebel in Stellung Parken (P) bringen.
3. Einfüllschraube herausdrehen. Ölstand prüfen.
4. Die erforderliche Menge des empfohlenen Öls einfüllen.
5. Einfüllschraube wieder eindrehen. Mit dem vorgegebenen Drehmoment anziehen.



Ölwechsel

1. Fahrzeug mit einem Stützbock sicher abstützen.
2. Einfüllschraube herausdrehen.
3. Eine Auffangwanne unter die Ablassschraube stellen.
4. Ablassschraube herausdrehen. Öl vollständig ablaufen lassen.
5. Ablassschraube reinigen und wieder einbauen. Mit dem angegebenen Drehmoment anziehen.
6. Empfohlenes Öl einfüllen.
7. Einfüllschraube wieder eindrehen. Mit dem angegebenen Drehmoment anziehen.
8. Auf Undichtigkeiten prüfen. Das Altöl vorschriftsmäßig entsorgen.

Zündkerzen

Empfehlungen zu Zündkerzen

Der für Ihr Fahrzeug empfohlene Zündkerzentyp ist im Abschnitt „Technische Daten“ ab Seite 100 zu finden. Zündkerzen immer mit Solldrehmoment anziehen.

HINWEIS: Durch die Verwendung von Zündkerzen, die nicht der Herstellerempfehlung entsprechen, kann der Motor erheblich beschädigt werden. Verwenden Sie stets die von POLARIS empfohlenen Zündkerzen.

Zündkerzenelektrodenabstand und -drehmoment

Elektrodenabstand	Drehmoment neue Zündkerze	Drehmoment gebrauchte Zündkerze
0,7–0,8 mm	13,5 Nm	13,5 Nm

Zündkerzenprüfung

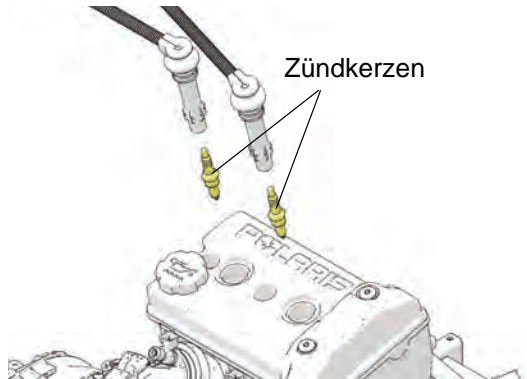
Der Zustand der Zündkerzen gibt Aufschluss über den Motorbetrieb. Der Zustand der Zündkerzenelektroden unmittelbar nach dem Betrieb muss bei warmem Motor kontrolliert werden, nachdem das Fahrzeug im höheren Geschwindigkeitsbereich gefahren worden ist. Die Farbe der Zündkerze unverzüglich prüfen.

ACHTUNG! Vor dem Anheben der Pritsche zu Arbeiten am Motor die gesamte Ladung von der Pritsche nehmen.

1. Die Pritsche anheben. Zündkerzenkappe abziehen.

ACHTUNG! Verbrennungsgefahr am erhitzten Motor und der Auspuffanlage. Zum Ausbauen einer Zündkerze zur Kontrolle Schutzhandschuhe anziehen.

2. Mit dem Zündkerzenschlüssel, aus dem zum Fahrzeug gehörigen Werkzeugsatz, die Zündkerze gegen den Uhrzeigersinn herausdrehen.
3. Beim Wiedereinbau der Zündkerze in der umgekehrten Reihenfolge vorgehen. Gleitmittel auf das Zündkerzengewinde geben.
4. Mit dem vorgegebenen Drehmoment anziehen.



WARTUNG

Zündkerzen

Normale Zündkerze

Im Normalzustand ist der Isolatorkopf grau, beige oder hellbraun. Es sind nur geringfügige Verbrennungsrückstände sichtbar. Die Elektroden sind nicht verbrannt oder zerfressen. Diese Symptome lassen darauf schließen, dass für den Motor und die Verwendungsweise des Fahrzeugs der richtige Zündkerzentyp verwendet wird und die Motortemperatur im richtigen Bereich liegt.

Der Isolatorkopf darf nicht weiß sein. Ist der Isolatorkopf weiß, lässt dies auf Motorüberhitzung schließen, die entweder durch einen falschen Zündkerzentyp oder durch eine falsche Einstellung des Drosselklappengehäuses verursacht wird.

Nasse, verrußte Zündkerze

Bei nasser, verrußter Zündkerze ist der Isolatorkopf schwarz. Die Zündelektroden sind mit einem feuchten Ölfilm bedeckt. Eventuell befindet sich auf dem gesamten Endbereich der Zündkerze eine Rußschicht. Die Elektroden sind typischerweise nicht abgenutzt. Häufige Ursachen der Verrußung sind ein zu hoher Motorölstand, die Verwendung eines nicht empfohlenen Öls oder Kraftstoff minderer Qualität.

Kühlsystem

Der Motorkühlmittelstand wird durch das Ausgleichssystem geregelt bzw. aufrechterhalten. Zum Ausgleichssystem gehören der Ausgleichsbehälter, der Kühlereinfüllstutzen, der Kühlerdruckverschluss und der Verbindungsschlauch.

Mit zunehmender Motortemperatur wird das sich aufgrund der Erhitzung ausdehnende Kühlmittel teilweise aus dem Kühler heraus unter dem Druckverschluss hindurch in den Ausgleichsbehälter gedrückt. Bei sinkender Motortemperatur zieht sich das sich abkühlende Motorkühlmittel wieder zusammen und saugt dementsprechend zusätzliche Flüssigkeit aus dem Ausgleichsbehälter unter dem Druckverschluss hindurch zum Kühler.

Bei neuen Fahrzeugen ist ein leichtes Absinken des Kühlmittelstands normal, da das System zunächst Luftreste aus dem Kühlsystem herauspülen muss. Kontrollieren Sie die Kühlmittelstände und füllen Sie bei Bedarf etwas Kühlmittel in den Ausgleichsbehälter nach, um den Kühlmittelstand im empfohlenen Bereich zu halten.

Auffüllen oder Wechseln des Kühlmittels

POLARIS empfiehlt den Gebrauch von gebrauchsfertigem POLARIS Antifreeze 50/50. Dieses Frostschutzmittel ist eine gebrauchsfertige Mischung. Nicht mit Wasser verdünnen.

Damit das Kühlmittel seine Aufgabe, den Motor zu schützen, langfristig erfüllen kann, empfehlen wir, das gesamte Kühlmittel alle fünf (5) Jahre aus dem Kühlsystem abzulassen und frisches, gebrauchsfertiges Antifreeze 50/50 einzufüllen.

Wenn das Kühlsystem zu Wartungs- oder Reparaturzwecken entleert worden ist, das Kühlmittel stets mit frischem, gebrauchsfertigem Antifreeze 50/50 wieder befüllen. Wenn der Ausgleichsbehälter leer ist, muss der Kühlmittelstand im Kühler kontrolliert werden. Nach Bedarf Kühlmittel nachfüllen.

Kühler und Lüfter

Prüfen und reinigen Sie den Kühlergrill und die Kühlerrippen stets zu den in der Routinewartungstabelle ab Seite 65 angegebenen Intervallen. Den Luftstrom durch den Kühler nicht durch den Einbau nicht zugelassener Zubehörartikel vor dem Kühler oder hinter dem Lüfter behindern. Eine Beeinträchtigung des Luftstroms durch den Kühler kann zur Überhitzung des Motors und damit zu Motorschäden führen.

HINWEIS: Durch Waschen des Fahrzeugs mit einem Hochdruckreiniger können die Kühlerrippen beschädigt werden, so dass der Wirkungsgrad des Kühlers beeinträchtigt wird. Von der Verwendung von Hochdruckreinigern wird abgeraten.

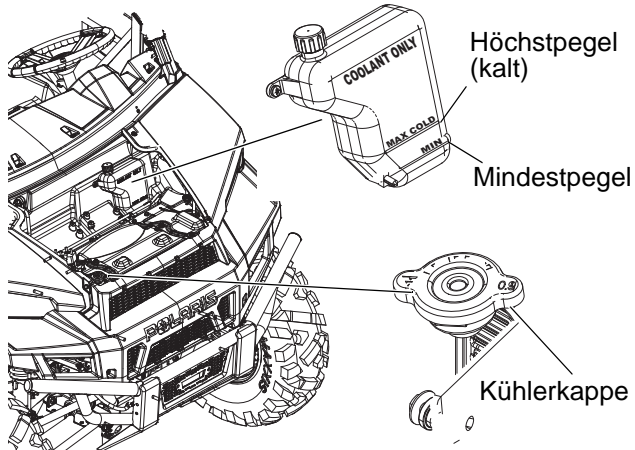
WARTUNG

Kühlsystem

Kühlmittelstand im Ausgleichsbehälter

Prüfen und wechseln Sie das Kühlmittel stets zu den in der Routinewartungstabelle ab Seite 65 angegebenen Intervallen. Sorgen Sie dafür, dass der Kühlmittelstand (bei kaltem Kühlmittel) immer zwischen der Minimal- und der Maximalmarkierung am Ausgleichsbehälter bleibt.

1. Fahrzeug auf ebenem Untergrund abstellen.
2. Ganghebel in Stellung Parken (P) bringen.
3. Die Kühlerhaube abnehmen. Siehe Seite 29.
4. Kühlmittelfüllstand des Ausgleichsbehälters visuell prüfen.
5. Wenn der Kühlmittelstand unter den sicheren Betriebspegel abgesunken ist, mit einem Trichter Kühlmittel in die Einfüllöffnung füllen. Deckel wieder aufsetzen.



Tip: Wenn häufig Kühlmittel nachgefüllt werden muss oder der Ausgleichsbehälter leer ist, befindet sich vermutlich eine undichte Stelle im Kühlsystem. Das Kühlsystem von dem POLARIS-Händler überprüfen lassen.

Füllstand im Kühler

1. Die Kühlerhaube abnehmen. Siehe Seite 29.

ACHTUNG! Verbrennungsgefahr durch entweichenden Dampf. Kühlerdruckverschluss nie abnehmen, solange der Motor noch heiß oder warm ist. Vor dem Abnehmen des Kühlerdruckverschlusses immer den Motor abkühlen lassen.

2. Den Kühlerdeckel langsam öffnen.
3. Durch die Öffnung hindurch den Kühlmittelstand prüfen.
4. Je nach Bedarf mit einem Trichter Kühlmittel nachfüllen.

Tip: Dieser Vorgang ist nur nötig, wenn das Kühlsystem zu Wartungs- bzw. Reparaturzwecken entleert worden ist. Ist jedoch der Ausgleichsbehälter leer, muss der Kühlmittelstand auch im Kühler kontrolliert werden.

5. Kühlerdruckverschluss wieder anbringen. Bei Verwendung eines nicht dem Original entsprechenden Kühlerdruckverschlusses kann das Kühlsystem nicht ordnungsgemäß funktionieren. Das korrekte Ersatzteil ist bei Ihrem Händler erhältlich.

Stufenloses PVT-Getriebe (POLARIS Variable Transmission)

⚠️ WARNUNG

Missachten dieser Sicherheitsanweisungen kann zu Unfällen mit schweren oder tödlichen Verletzungen führen.

Nehmen Sie keine Änderungen an Teilen des PVT-Systems vor. Anderenfalls kann das System geschwächt werden und bei hoher Geschwindigkeit ausfallen. Das PVT-System ist präzise ausgewuchtet. Jede Veränderung verursacht Unwuchten und Schwingungen, die andere Bauteile zusätzlichen Belastungen aussetzen.

Das PVT-System erreicht hohe Drehzahlen, weshalb auf die Kupplungsbestandteile hohe Kräfte einwirken. Als Eigentümer haben Sie die folgenden Verantwortlichkeiten für Ihre eigene Sicherheit und die Sicherheit anderer:

- Stets alle empfohlenen Wartungsmaßnahmen durchführen. Beim Austauschen des Riemens stets im Inneren und in der Umgebung der Kupplung und des Belüftungssystems auf Riemenreste achten und diese beseitigen.
- Suchen Sie den Händler auf, wann immer Ihnen dies durch diese Betriebsanleitung nahe gelegt wird.
- Dieses PVT-System ist nur für POLARIS-Produkte konzipiert. Es darf nicht in andere Produkte eingebaut werden.
- Sicherstellen, dass das PVT-Gehäuse während des Betriebs stets sicher befestigt ist.

Wechseln des Riemens/Beseitigen von Rückständen

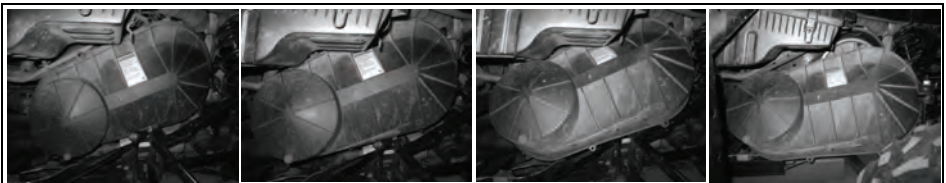
Nach einem Riemenausfall alle Rückstände aus dem Luftkanal sowie aus dem Kupplungs- und dem Motorraum beseitigen, wenn der Riemen ersetzt wird.

WARNUNG! Werden beim Riemenwechsel nicht SÄMTLICHE Rückstände entfernt, kann das Fahrzeug schwer beschädigt werden; überdies besteht die Gefahr von Kontrollverlust und schwerer oder tödlicher Verletzungen.

1. Fahrzeug auf ebenem Untergrund abstellen.
Um Fahrzeugbewegungen zu verhindern, Keile unter die Räder legen. Getriebe in den Leerlauf (N) schalten.
2. Die Pritsche anheben.
3. Die Schrauben am Kupplungsdeckel mit einer 8-mm-Stecknuss mit Ratschenschlüssel und Verlängerung entfernen.
4. Die Unterseite des Deckels nach außen und über die Aufhängung ziehen, um ihn herauszunehmen.



Schritt 3



Schritt 4

WARTUNG

Stufenloses PVT-Getriebe (POLARIS Variable Transmission)

Wechseln des Riemen/Beseitigung von Rückständen

5. Sicherstellen, dass die Deckeldichtung beim Entfernen des Deckels nicht aus der Nut fällt.
6. Den Riemen zusammendrücken, sodass er weiter in die angetriebene Kupplung eintaucht und sich zwischen den Kupplungen ein Durchhang im Riemen bildet.
7. Den Riemen entfernen, indem der Durchhang genutzt wird, um einen Teil des Riemen von der angetriebenen Kupplung zu ziehen.



Schritt 5



Schritt 6



Schritt 7

8. Die angetriebene Kupplung von Hand drehen, bis der Riemen komplett abgelöst ist.



Schritt 8

Stufenloses PVT-Getriebe (POLARIS Variable Transmission)

Wechseln des Riemens/Beseitigung von Rückständen

9. Die Vorderseite des Riemens zwischen der Antriebskupplung und dem inneren Kupplungsdeckel herausziehen, um ihn komplett zu entfernen.
10. Alle im PVT-Getriebe und darum herum aufgewickelten Riemenreste entfernen.
11. Alle Rückstände aus dem gesamten Kupplungsluftkanal entfernen.
12. Die Dichtungen am Hauptgetriebe und am Motor auf Anzeichen von Beschädigungen prüfen. Sollten an Dichtungen Schäden sichtbar sein, bitte unverzüglich den Händler zur Wartung aufsuchen.

Tip: Riemenschlupf erzeugt übermäßige Hitze und zerstört Riemen, verschleißt Kupplungsbestandteile und verursacht ein Versagen des Kupplungsaußendeckels. Bei langsamen Geschwindigkeiten in den niedrigen Gang (L) schalten, um eine möglichst lange Lebensdauer für die PVT-Systembestandteile (Riemen, Deckel usw.) zu erzielen.

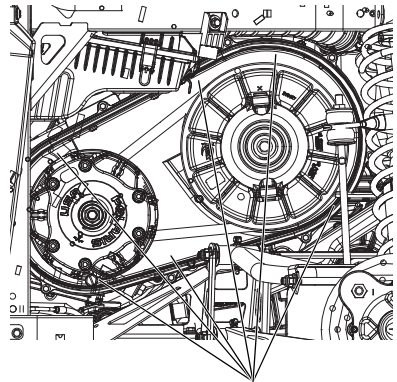
13. Um einen Riemen einzubauen, ein Ende des Riemens über die antreibende Kupplung legen. Den Riemen über die Oberseite der angetriebenen Kupplung und in die Nut der Kupplung führen, sodass der Riemen durchhängt. Die angetriebene Kupplung von Hand drehen bis der Riemen in Position rutscht.

14. Den Kupplungsdeckel in umgekehrter Reihenfolge des Ausbaus wieder einbauen. Dazu zunächst die Oberseite des Deckels in Position bringen, dann die Unterseite des Deckels über die Aufhängung führen.

15. Alle Schrauben des Kupplungsdeckels wieder anbringen. Auf ein Drehmoment von 5,5–6,5 Nm (4–5 ft-lb) anziehen.



Schritt 9



SÄMTLICHE Rückstände beseitigen



Schritt 13

WARTUNG

Stufenloses PVT-Getriebe (POLARIS Variable Transmission)

Trocknen des PVT-Systems

Es kann vorkommen, dass unabsichtlich Wasser in das PVT-System gelangt. Trocknen Sie das PVT-System nach den folgenden Anweisungen, bevor Sie das Fahrzeug wieder in Betrieb nehmen.

1. Fahrzeug auf ebenem Untergrund abstellen. Ganghebel in Stellung Parken (P) bringen. Motor abstellen.
2. Ablassschraube am Kupplungsdeckel abnehmen. Wasser vollständig ablaufen lassen. Ablassschraube wieder eindrehen.
3. Motor anlassen.
4. 10–15 Sekunden lang mit variierendem Gas fahren, um die Feuchtigkeit aus dem System zu entfernen und den Riemen und die Kuppelungsbestandteile durch Luftzufuhr zu trocknen. Nicht mehr als 10 Sekunden lang Vollgas geben.
5. Motordrehzahl auf Leerlaufdrehzahl herunter kommen lassen. Bremsen betätigen. Getriebe in den niedrigsten Gang (L) schalten.
6. Prüfen, ob der Riemen schlüpft. Wenn ja, den Vorgang wiederholen.
7. Das Fahrzeug so bald wie möglich zum Händler zur Wartung bringen.



Ablassschraube

Eintauchen des Fahrzeugs

HINWEIS: Wenn das Fahrzeug in zu tiefes Wasser gerät und anschließend nicht gründlich inspiziert wird, kann der Motor massiv beschädigt werden. Das Fahrzeug zum Händler bringen, bevor der Motor angelassen wird.

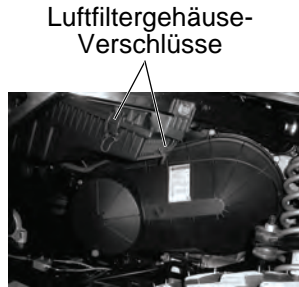
Ist es unmöglich, den *RANGER* zu einem Händler zu bringen, ohne vorher den Motor zu starten, bitte die folgenden Anweisungen befolgen.

1. Das Fahrzeug an Land oder mindestens an eine Stelle bringen, an der sich das Bodenblech über der Wasseroberfläche befindet.
2. Das Innere des Luftfiltergehäuses trocknen. Ist dort Wasser eingedrungen, muss der Luftfilter gewechselt werden.
3. Das Innere des Ansaugkrümmers trocknen, falls darin Wasser vorhanden ist.
4. Die Zündkerzen ausbauen. Den Motor mit dem elektrischen Anlasser mehrmals durchdrehen lassen.
5. Die Zündkerzen trocknen und wieder einbauen bzw. durch neue Zündkerzen ersetzen.
6. Einen Motorstart versuchen. Nötigenfalls die Trocknungsmaßnahmen nochmals durchführen.
7. Das Fahrzeug so bald wie möglich zur Wartung zum Händler bringen, auch wenn es anspringt.
8. Wenn Wasser in das PVT-System eingedrungen ist, die Anweisungen zum Trocknen des PVT ausführen.

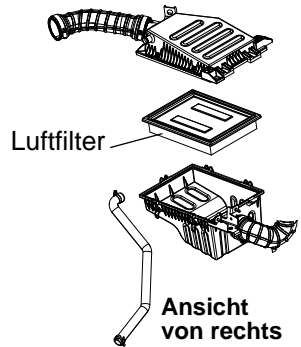
Filtersysteme

Luftfilter

Den Luftfilter stets zu den in der Routinewartungstabelle ab Seite 65 angegebenen Intervallen wechseln. Den Luftfilter häufiger warten, wenn das Fahrzeug längere Zeit in nasser Umgebung oder mit hohen Drehzahlen eingesetzt worden ist.



Ansicht von links

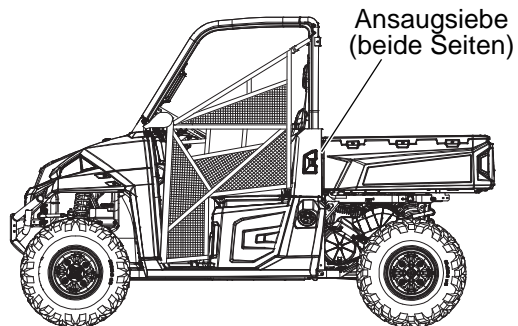


1. Zum Warten des Luftfiltergehäuses die Pritsche anheben.
2. Die fünf (5) Luftfiltergehäusedeckel-Verschlüsse lösen und den Gehäuseboden nach unten öffnen, so dass der Luftfilter freiliegt.
3. Luftfilter herausnehmen.
4. Das Luftfiltergehäuse auf Öl- oder Wasseransammlungen prüfen. Jegliche Schmutzablagerungen mit einem sauberen Lappen abwischen.
5. Bei Bedarf einen neuen Filter einbauen. Den Luftfilter nicht reinigen.

Ansaugsiebe

An der Fahrerseite des Fahrzeugs befindet sich ein Motorluftansaugsieb. An der Beifahrerseite des Fahrzeugs befindet sich ein Kupplungs-Luftansaugsieb.

Die Siebe vor jedem Gebrauch des Fahrzeugs kontrollieren. Jeglichen Schmutz und Rückstände von den Sieben entfernen und diese häufig mit warmem Seifenwasser waschen.



WARTUNG

Funkenfänger

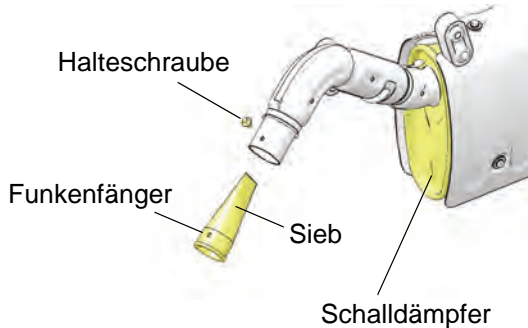
⚠️ WARNUNG

Missachten der folgenden Warnhinweise bei der Wartung des Funkenfängers kann zu schweren oder tödlichen Verletzungen führen.

- Den Funkenfänger nicht unmittelbar nach dem Motorbetrieb reinigen, da sich die Auspuffanlage beim Betrieb stark erhitzt. Schwere Verbrennungen können bei Kontakt mit Teilen der Auspuffanlage verursacht werden. Vor dem Ausführen der nächsten Schritte die Bestandteile abkühlen lassen.
- Augenschutz und Handschuhe anlegen.
- Motor niemals in einem geschlossenen Raum laufen lassen. Auspuffgase enthalten giftiges Kohlenmonoxid, das innerhalb kürzester Zeit zu Bewusstlosigkeit und zum Tod führen kann.
- Nie ohne den Funkenfänger betreiben.

Den Funkenfänger regelmäßig von Rußansammlungen reinigen.

1. Ganghebel in Stellung Parken (P) bringen.
2. Die Halteschraube entfernen und den Funkenfänger vom Ende des Schalldämpfers abnehmen.
3. Das Funkenfängergitter mit einer Bürste mit Naturborsten reinigen. Synthetische Borsten können schmelzen, wenn die Auspuffanlage noch warm ist. Nötigenfalls Schmutz mit Druckluft vom Sieb wegblasen.
4. Das Sieb auf Abnutzungserscheinungen und Schäden prüfen. Wenn es abgenutzt oder schadhaft ist, ein neues Sieb einbauen.
5. Den Funkenfänger wieder anbringen.
6. Schrauben auf ein Drehmoment von 7–9 Nm (5–7 ft-lb) anziehen.



Bremsen

Die Vorder- und Hinterradbremzen sind hydraulische Scheibenbremsen und werden mit dem Bremspedal betätigt. Siehe Seite 26.

Bremsflüssigkeit

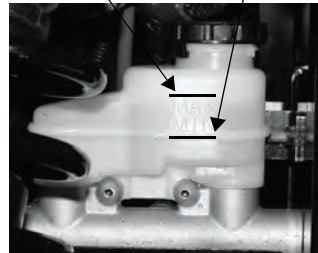
Die Bremsanlage regelmäßig überprüfen. Vor Antritt jeder Fahrt den Bremsflüssigkeitsstand kontrollieren.

WARNUNG! Nach dem Öffnen einer Flasche Bremsflüssigkeit muss der nicht benötigte Rest entsorgt werden. Keine angebrochenen Bremsflüssigkeitsflaschen aufbewahren oder den Restinhalt zu einem späteren Zeitpunkt aufbrauchen. Bremsflüssigkeit ist hygroskopisch, d. h. sie absorbiert rasch Feuchtigkeit aus der Luft. Die absorbierte Feuchtigkeit setzt den Siedepunkt der Bremsflüssigkeit herab, was zum frühzeitigen Abnehmen der Bremswirkung und damit zu einem Unfall oder schweren Verletzungen führen kann.

Wechseln Sie die Bremsflüssigkeit alle zwei Jahre sowie immer dann, wenn sie verschmutzt ist, der Flüssigkeitsstand unter die Mindestmarke abgesunken ist oder Art und Marke der im Ausgleichsbehälter befindlichen Flüssigkeit unbekannt sind.

1. Fahrzeug auf ebenem Untergrund abstellen.
2. Ganghebel in Stellung Parken (P) bringen.
3. Den Bremsflüssigkeitsstand am Ausgleichsbehälter im Radkasten auf der Fahrerseite ablesen.
4. Er muss zwischen der Maximal- (MAX) und der Minimalmarke (MIN) liegen.
5. Liegt der Flüssigkeitsstand unter der Maximalmarke (MAX), Bremsflüssigkeit bis zur Maximalmarke nachfüllen.
6. Die Bremse ein paar Sekundenlang kraftvoll drücken und die Bremsleitungsanschlüsse auf Undichtigkeiten prüfen.

Maximalmarke Minimalmarke

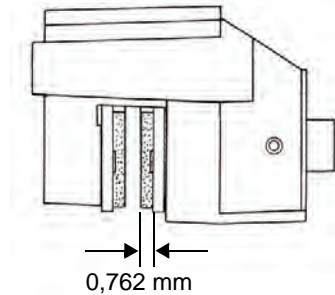


WARTUNG

Bremsen

Prüfen der Bremsen

1. Die Bremsanlage auf Flüssigkeitslecks prüfen.
2. Das Bremspedal auf übermäßiges Spiel oder mangelnden Widerstand prüfen.
3. Die Bremsbeläge auf Verschleiß, Schäden und festen Sitz prüfen.
4. Die Bremsscheiben auf Anzeichen von Rissen, übermäßiger Korrosion, Verformung und sonstigen Beschädigungen prüfen. Jegliche Fettreste mit einem bewährten Bremsenreiniger oder Spiritus entfernen.



WARNUNG! Kein WD-40 oder sonstiges Ölprodukt auf die Bremsscheiben kommen lassen. Diese Produkte sind entflammbar und können zudem die Reibung zwischen Bremsbelag und Bremsattel verringern.

5. Die Bremsscheiben-Keilverzahnungen und die Bremsbelag-Kontaktflächen der Bremsscheiben auf übermäßigen Verschleiß prüfen. Die Bremsbeläge auswechseln, wenn sie bis auf 0,762 mm abgenutzt sind.

Prüfen des Lenkradspiels

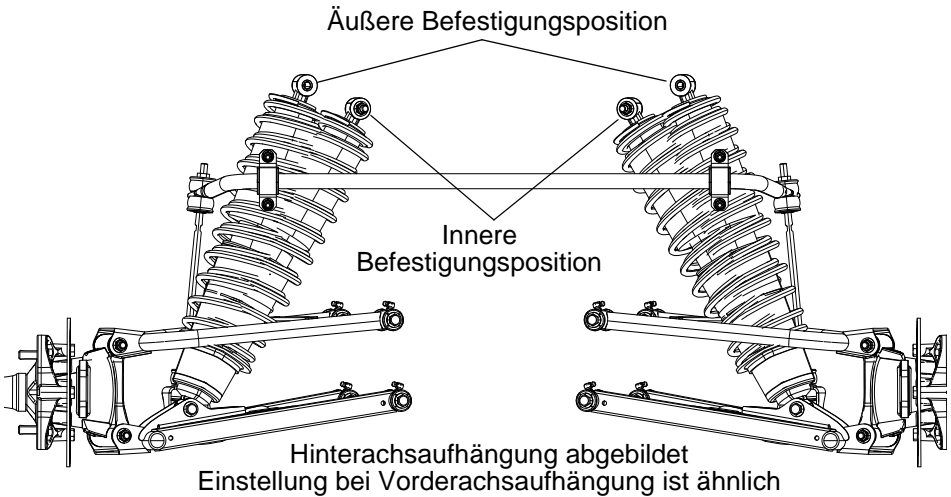
Das Spiel und die reibungslose Funktion des Lenkrads zu den in der Routine-wartungstabelle ab Seite 65 angegebenen Intervallen kontrollieren.

1. Das Fahrzeug auf einer ebenen Fläche abstellen.
2. Ganghebel in Stellung Parken (P) bringen.
3. Das Lenkrad etwas hin- und her bewegen. Das Spiel sollte 20–25 mm betragen.
4. Wenn das Lenkradspiel zu groß ist, ungewöhnliche Geräusche festzustellen sind oder sich die Lenkerbewegungen rau oder stoßend anfühlen, lassen Sie die Lenkung bitte von einem POLARIS-Vertragshändler prüfen.

Einstellen der Federung

Die Vorder- und Hinterachsfederung kann bei Bedarf härter eingestellt werden.

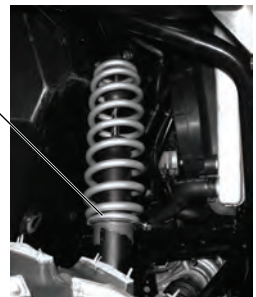
1. Die oberen Stoßdämpfer-Befestigungsschrauben aus den inneren Befestigungspositionen ausbauen.
2. Die Stoßdämpfer auf die äußeren Befestigungslöcher verschieben.
3. Die Stoßdämpfer-Befestigungsschrauben wieder einbauen. Mit einem Drehmoment von 54,2 Nm (40 ft-lb) anziehen.



Federeinstellung

Die Spannung der vorderen und hinteren Stoßdämpferfedern kann durch Verdrehen der Einstellnocken nach rechts oder links erhöht oder verringert werden.

Einstellnocken



WARTUNG

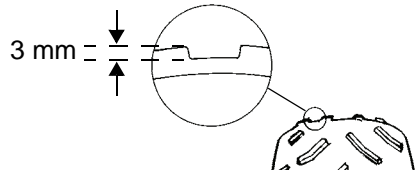
Reifen

⚠️ WARNUNG

Der Betrieb des Fahrzeugs mit abgenutzten Reifen, unzureichendem Reifendruck, falschen Reifentypen oder falsch montierten Rädern beeinträchtigt das Fahrverhalten und kann einen Unfall mit schweren oder tödlichen Verletzungen verursachen. Die Reifenwartungsanweisungen in dieser Betriebsanleitung und auf den Aufklebern am Fahrzeug müssen konsequent eingehalten werden. Bei Reifenwechsel ausschließlich Größen und Reifentypen verwenden, die von POLARIS für dieses Fahrzeug zugelassen sind.

Reifenprofiltiefe

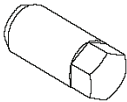

Wenn das Reifenprofil auf 3 mm oder weniger abgefahren ist, müssen die Reifen stets gewechselt werden.



Drehmomentwerte für Achs- und Radmuttern

Prüfen Sie die nachfolgend aufgeführten Befestigungsteile von Zeit zu Zeit sowie dann, wenn sie zu Wartungsarbeiten gelockert wurden, auf festen Sitz.

Die Stehbolzen und Radmuttern nicht schmieren.

Muttertyp	Ort	Mutterndrehmoment
Radmutter (Aluminium-Räder) 	Vorne und hinten	163 Nm (120 ft-lb)
Radmutter (konisch) 	Vorne und hinten	81 Nm (60 ft-lb)
Spindelmutter	Vorne	102 Nm (75 ft-lb)
Nabenmuttern	Hinten	150 Nm (110 ft-lb)

Reifen

Radausbau

1. Fahrzeug auf ebenem Untergrund abstellen.
2. Ganghebel in Stellung Parken (P) bringen. Motor abstellen.
3. Die Radmuttern etwas lockern.
4. Das Fahrzeug seitlich anheben und das Fahrgestell mit einem geeigneten Ständer abstützen.
5. Die Radmuttern und Unterlegscheiben abnehmen. Das Rad abnehmen.

Radeinbau

1. Ganghebel in Stellung Parken (P) bringen.
2. Das Rad an der Radnabe in Montagestellung bringen. Darauf achten, dass sich das Reifenventil an der Radaußenseite befindet und die Laufrichtungspfeile am Reifen der Vorwärtsfahrtrichtung entsprechen.



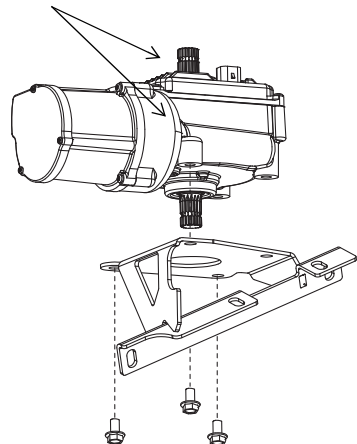
WARNUNG! Ein falsch montiertes Rad kann die Reifenabnutzung und das Fahrverhalten negativ beeinflussen und kann schwere oder tödliche Verletzungen verursachen. Die Muttern immer mit dem vorgegebenen Drehmoment anziehen. Die mit Splint versehenen Achsmuttern nicht warten. POLARIS-Händler aufsuchen.

3. Die Radmuttern mit den Unterlegscheiben anbringen und von Hand anziehen.
4. Das Fahrzeug behutsam auf den Boden herunterlassen.
5. Die Radmuttern mit dem angegebenen Drehmoment anziehen. Siehe Seite 88.

Servolenkeinheit

Wenn das ATV-Modell mit Servolenkung ausgerüstet ist, müssen die Bereiche an der und rund um die Servolenkeinheit häufig gereinigt werden, um eine ausreichende Kühlung zu gewährleisten. Diese Bereiche gründlich reinigen.

Häufig reinigen



WARTUNG

Beleuchtung

Eine mangelhafte Beleuchtung verschlechtert die Sichtverhältnisse beim Fahren. Die Streuscheiben der Scheinwerfer und Schlussleuchten verschmutzen bei normalem Gebrauch des Fahrzeugs. Die Scheinwerfer regelmäßig reinigen und durchgebrannte Glühlampen unverzüglich austauschen. Das Fahrzeug nicht bei Nacht oder schlechten Sichtbedingungen betreiben bis die defekte Glühlampe im Scheinwerfer ausgetauscht ist. Stets sicherstellen, dass die Leuchten korrekt ausgerichtet sind, um optimale Sichtverhältnisse bzw. Sichtbarkeit zu gewährleisten.

Halogenglühlampen bei der Wartung nicht mit bloßen Fingern berühren. Die Hautfette hinterlassen Rückstände, die sich bei Gebrauch der Glühlampe erhitzen und die Lebensdauer der Glühlampe verringern.

Auswechseln einer Scheinwerferglühlampe

Durch einen der Vorderradkästen Zugang zum entsprechenden Scheinwerferkabelbaum verschaffen.

ACHTUNG! Heiße Teile können Hautverbrennungen verursachen. Die Glühlampen vor der Wartung abkühlen lassen.

1. Scheinwerfer vom Kabelbaum abklemmen. Dabei direkt am Steckverbinder ziehen, nicht an den Kabeln.
2. Zum Ausbauen die Glühlampe gegen den Uhrzeigersinn drehen.
3. Neue Glühlampe einsetzen.

Tipp: Den Zapfen an der Lampe richtig in die Fassung einsetzen.

4. Den Kabelbaum wieder an der Scheinwerferbaugruppe anschließen.

Steckverbinder



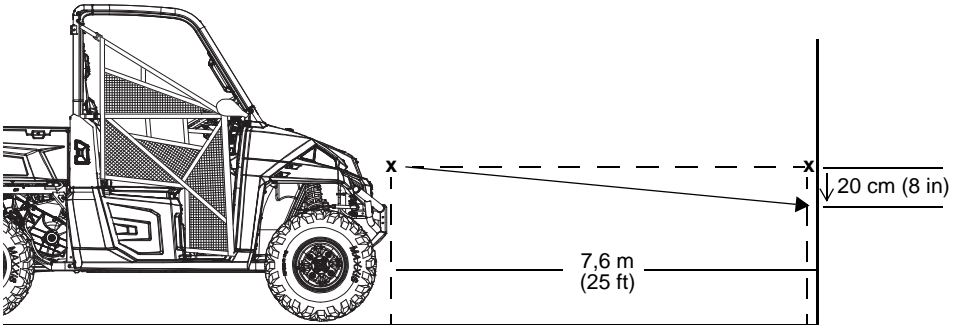
Bremsleuchten

Beim Drücken des Bremspedals leuchtet die Bremsleuchte auf. Die Bremsleuchte vor jeder Fahrt überprüfen.

1. Zündschalter in die Stellung EIN drehen.
2. Bremspedal betätigen. Die Bremsleuchte sollte nach etwa 10 mm (0,4 in) des Bremspedalweges aufleuchten.

Beleuchtung

Einstellen der Scheinwerfer



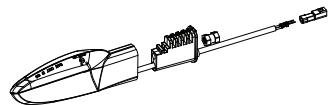
1. Fahrzeug auf ebenem Untergrund so aufstellen, dass sich die Scheinwerfer etwa 7,6 m (25 ft) von einer Wand entfernt befinden.
2. Ganghebel in Stellung Parken (P) bringen.
3. Den Abstand vom Boden bis zur Mitte eines Scheinwerfers messen und in derselben Höhe eine Markierung an der Wand anzeichnen.
4. Bremsen betätigen. Motor anlassen. Scheinwerfer einschalten.
5. Den Widerschein des Scheinwerferstrahls an der Wand beobachten. Der hellste Teil des Scheinwerfer-Lichtstrahls muss sich 20 cm (8 in) unter der angezeichneten Markierung befinden. Beim Messen muss das Gewicht des Fahrers im Fahrzeug mitberücksichtigt werden.
6. Muss ein Scheinwerfer neu eingestellt werden, die Einstellschraube an der Seite des Scheinwerfers ausfindig machen. Die Schraube lockern. Den Scheinwerfer einstellen und die Schraube wieder anziehen.
7. Die Schritte 5–6 wiederholen, bis der Scheinwerfer korrekt eingestellt ist.

Auswechseln der Schlussleuchten-/Bremsleuchten-/Blinkerglühlampen

Die Schlussleuchtenbaugruppe kann nicht repariert werden. Falls die Schlussleuchte oder Bremsleuchte nicht einwandfrei funktioniert, muss die gesamte Schlussleuchtenbaugruppe ausgetauscht werden.

Vordere Blinkerglühlampe austauschen

Fällt ein vorderer Blinker aus, können die Glühlampen nicht ausgetauscht werden. Die Blinkerleuchte muss als Einheit ausgetauscht werden.



WARTUNG

Sicherungen

Wenn der Motor stehen bleibt und nicht mehr anspringt oder sonstige elektrische Komponenten ausfallen, ist häufig eine defekte Sicherung die Ursache. Zunächst alle Kurzschlüsse suchen und reparieren, die zum Durchbrennen der Sicherung geführt haben könnten, und dann die Sicherung auswechseln.

Das Elektrofach befindet sich unter dem mittleren Beifahrersitz. Ersatzsicherungen sind im Sicherungskasten untergebracht. Die Sicherung der Servolenkung (sofern eingebaut) befindet sich am Kabelbaum der Servolenkung in der Nähe des Sicherungskastens.

Sollten Sie vermuten, dass eine Sicherung oder ein Relais nicht ordnungsgemäß funktioniert, suchen Sie bitte Ihren POLARIS-Händler auf.

Batterie

Ihr Fahrzeug ist mit einer versiegelten Batterie ausgerüstet, die nur wenig Wartung erfordert. Batteriepole und Anschlüsse stets von Korrosion frei halten. Zum Reinigen die Korrosionsspuren mit einer steifen Drahtbürste entfernen. Mit einer Lösung aus einem Esslöffel haushaltsübliches Natron (Natriumhydrogenkarbonat) und einer Tasse Wasser abwaschen. Mit Leitungswasser gründlich nachspülen und mit sauberen Werkstattpappen abtrocknen. Die Batteriepole mit dielektrischem Fett oder Vaseline bestreichen.

Batterieausbau

⚠️ WARNUNG

Unsachgemäßes Anschließen oder Abklemmen der Batteriekabel kann eine Explosion verursachen und kann zu schweren oder tödlichen Verletzungen führen. Zum Ausbauen der Batterie immer das Minuskabel (schwarz) zuerst abklemmen. Beim Wiedereinbau der Batterie das Minuskabel (schwarz) immer zuletzt anschließen.

1. Um Zugang zur Batterie zu erhalten, das Staufach unter dem Beifahrersitz anheben.
2. Das schwarze Batteriekabel (–) zuerst abklemmen. Anschließend das rote Batteriekabel (+) abklemmen.
3. Das Batteriehalteband abnehmen.
4. Die Batterie aus dem Fahrzeug heben.

Batterieeinbau

Die Inbetriebnahme einer neuen, aber nicht vollständig aufgeladenen Batterie kann zur Beschädigung der Batterie führen und ihre Lebensdauer verkürzen. Außerdem können Fahrzeugfunktionen beeinträchtigt werden. Die Batterie vor dem Einbau gemäß Anleitung auf Seite 94 aufladen.

1. Überzeugen Sie sich davon, dass die Batterie voll aufgeladen ist.
2. Die vollständig aufgeladene Batterie in die Batteriehalterung einsetzen. Die Batterie muss mit dem Pluspol zur Fahrerseite des Fahrzeugs hin eingebaut werden.
3. Die Batteriepole mit dielektrischem Fett oder Vaseline bestreichen.
4. Das rote Kabel (+) zuerst anschließen und anziehen. Anschließend das schwarze Kabel (–) anschließen und festziehen.
5. Das Batteriehalteband befestigen.
6. Das Staufach wieder einsetzen und den Sitz befestigen.

WARTUNG

Einlagerung der Batterie

Wird das Fahrzeug für einen Zeitraum von mindestens drei Monaten nicht benutzt, die Batterie ausbauen, voll aufladen und an einem vor direkter Sonneneinstrahlung geschützten, kühlen und trockenen Ort lagern. Jeden Monat die Batteriespannung prüfen und die Batterie wieder aufladen, so dass sie stets komplett geladen ist. Siehe Seite 94.

POLARIS empfiehlt zur Aufrechterhaltung der Batterieladung das Ladegerät „POLARIS Battery Tender“ oder ersatzweise das Aufladen einmal pro Monat zum Ausgleich der normalen Selbstentladung der Batterie. Der Battery Tender kann während der gesamten Lagerungszeit am Stromnetz angeschlossen bleiben und lädt die Batterie automatisch wieder auf, wenn die Spannung unter einen festgelegten Wert absinkt.

Aufladen der Batterie

Die folgenden Anweisungen zum Aufladen der Batterie gelten nur, wenn es sich um eine versiegelte (wartungsfreie) Batterie handelt. Vor dem Einbau dieser Batterie alle Anweisungen lesen.

Die versiegelte Batterie wurde bereits werksseitig mit Batteriesäure gefüllt, versiegelt und *voll aufgeladen*. *Niemals* den Dichtungstreifen von der Batterie entfernen oder andere Flüssigkeiten hineinfüllen.

Der wichtigste Grundsatz bei der Wartung einer versiegelten Batterie lautet: Die Batterie muss stets voll aufgeladen sein. Da die Batterie versiegelt ist und der Versiegelungstreifen nicht abgenommen werden kann, muss ihr Zustand durch Messen der Gleichspannung mit einem Voltmeter oder Multimeter festgestellt werden.

WARNUNG! Eine überhitzte Batterie kann explodieren und schwere oder tödliche Verletzungen verursachen. Die Ladezeit muss genau überwacht werden. Fühlt sich die Batterie sehr warm an, den Ladevorgang unterbrechen. Batterie abkühlen lassen, dann den Ladevorgang fortsetzen.

Bei einer Ladungsauffrischung alle Anweisungen genau einhalten.

1. Batteriespannung mit einem Voltmeter oder Multimeter prüfen. Eine voll aufgeladene Batterie zeigt mindestens 12,8 V an.
2. Beträgt die gemessene Spannung weniger als 12,8 V, Batterie nochmals bei höchstens 1,2 A laden, bis die Spannung mindestens 12,8 V beträgt.
3. Bei Verwendung eines automatischen Ladegeräts bitte die Herstelleranweisungen zum Laden befolgen. Bei Verwendung eines Konstantstrom-Ladegeräts die nachfolgenden Ladehinweise befolgen.

Batterie

Aufladen der Batterie

Grundsätzlich vor sowie 1–2 Stunden nach dem Aufladen den Batteriezustand kontrollieren.

Ladezustand	Spannung	Maßnahme	Ladezeit (Bei Verwendung eines Konstantstrom-Ladegeräts und bei der Standard Amperezahl, die auf der Batterie angegeben ist)
100 %	12,8–13,0 V	Keine; 3 Monate nach Herstellungsdatum kontrollieren	Nicht zutreffend
75–100 %	12,5–12,8 V	Eventuell etwas nachladen; anderenfalls 3 Monate später kontrollieren	3–6 Stunden
50–75 %	12,0–12,5 V	Aufladen erforderlich	5–11 Stunden
25–50 %	11,5–12,0 V	Aufladen erforderlich	Mindestens 13 Stunden; Ladezustand kontrollieren
0–25 %	11,5 V oder weniger	Aufladen mit desulfatisierendem Ladegerät	Mindestens 20 Stunden

Reinigung und Einlagerung

Waschen des Fahrzeugs

Durch regelmäßige Pflege verhelfen Sie Ihrem POLARIS-Fahrzeug nicht nur zu einem ansprechenden Äußeren, sondern tragen auch zu einer langen Lebensdauer vieler Bauteile bei.

HINWEIS: Ein Hochdruckwasserstrahl kann Teile des Fahrzeugs beschädigen. POLARIS empfiehlt, das Fahrzeug von Hand oder mit einem Gartenschlauch unter Verwendung eines milden Spülmittels zu waschen.

HINWEIS: Bestimmte Produkte, beispielsweise Insektenschutzmittel und Chemikalien, beschädigen die Kunststoffflächen. Lassen Sie Produkte dieser Art nicht in Kontakt mit dem Fahrzeug gelangen.

Die besten und sichersten Hilfsmittel zum Waschen Ihres POLARIS-Fahrzeugs sind ein Gartenschlauch und ein Eimer Wasser mit mildem Spülmittel.

1. Ein Profi-Reinigungstuch verwenden. Zuerst die oberen, dann die unteren Fahrzeugteile reinigen.
2. Häufig mit sauberem Wasser nachspülen.
3. Die Flächen mit einem Fensterleder trocknen, um die Bildung von Wasserflecken zu vermeiden.

WARTUNG

Reinigung und Einlagerung

Waschtipps

- Keine aggressiven Reinigungsmittel verwenden, die den Lack zerkratzen könnten.
- Das Fahrzeug nicht mit einem Hochdruckreiniger waschen.
- Keine mittelstarken oder Hochleistungspolituren auf den Glanzflächen verwenden.
- Stets saubere Tücher, Schwämme und Polierscheiben zum Reinigen und Polieren des Fahrzeugs verwenden. Alte oder bereits benutzte Textilien und Polierscheiben können Schmutzpartikel enthalten, die die Glanzflächen zerkratzen.
- Unmittelbar nach der Wäsche alle Fettnippel abschmieren. Um Wasser, das möglicherweise in den Motor oder die Auspuffanlage gelangt ist, zu trocknen, den Motor eine Weile laufen lassen.

Sollte (entgegen unseren Empfehlungen) ein Hochdruckreiniger zum Abspritzen des Fahrzeugs verwendet werden, ist äußerste Vorsicht geboten. Das Wasser kann Bauteile beschädigen, das Absplittern von Lack bewirken und Aufkleber ablösen. Den Wasserstrahl auf keine der folgenden Stellen richten:

- Radlager
- Kühler
- Getriebedichtungen
- Bremsen
- Kabinenbereich und Karosserief Flächen
- Aufkleber und Beschriftungen
- Schalter und Bedienelemente
- Elektrische Bauteile und Kabel

Sollten Text- oder Grafikaufkleber unleserlich werden oder sich ablösen, bitte beim POLARIS-Händler einen Ersatzaufkleber kaufen. Ersatz-*Sicherheitsaufkleber* können bei POLARIS kostenlos bezogen werden.

Polieren des Fahrzeugs

POLARIS empfiehlt eine handelsübliche Sprühmöbelpolitur zum Polieren der Glanzflächen an Ihrem POLARIS-Fahrzeug. Die Anweisungen auf dem Behälter befolgen.

- Keine Kfz-Produkte verwenden, da manche davon die Glanzflächen des Fahrzeugs zerkratzen können.
- Stets saubere Tücher, Schwämme und Polierscheiben zum Reinigen und Polieren des Fahrzeugs verwenden. Alte oder bereits benutzte Textilien und Polierscheiben können Schmutzpartikel enthalten, die die Glanzflächen zerkratzen.

Reinigung und Einlagerung

Tipps zur Einlagerung

HINWEIS: Während der Einlagerungszeit sollte der Motor nicht angelassen werden, da sonst der durch die Vernebelung entstandene schützende Ölfilm beeinträchtigt wird und der Motor Schaden nehmen kann. Den Motor während der Lagerungszeit nie anlassen.

Außenreinigung

Nötige Reparaturen vornehmen und das Fahrzeug den Empfehlungen entsprechend reinigen. Siehe Seite 95.

Stabilisieren des Kraftstoffs

1. Kraftstofftank füllen.
2. „POLARIS Carbon Clean Fuel Treatment“ oder „POLARIS Fuel Stabilizer“ zusetzen. Die empfohlene Menge der Gebrauchsanweisung auf dem Behälter entnehmen. Carbon Clean entfernt Wasser aus den Kraftstoffsystemen, stabilisiert das Benzin und löst Kohleablagerungen von Kolben, Kolbenringen, Ventilen und Auspuffanlagen.
3. Den Motor 15–20 Minuten lang laufen lassen, damit sich das Stabilisierungsmittel im gesamten Kraftstoffsystem verteilen kann.

Öl und Ölfilter

Das Motoröl und den Ölfilter wechseln. Siehe Seite 70.

Luftfilter/Luftfiltergehäuse

1. Luftfilter wechseln. Siehe Seite 83.
2. Luftfiltergehäuse reinigen.

Prüfen und abschmieren

Alle Seilzüge kontrollieren und alle Bereiche des Fahrzeugs gemäß den Empfehlungen der Routinewartungstabelle ab Seite 65 abschmieren.

Batteriewartung

Anweisungen zur Einlagerung und zum Aufladen sind auf Seite 94 zu finden.

Flüssigkeitsstände

Die Füllstände aller Flüssigkeiten kontrollieren. Flüssigkeiten entsprechend der Routinewartungstabelle ab Seite 65 auffüllen bzw. wechseln.

- Flüssigkeit im Vorderachsgetriebe
- Getriebeflüssigkeit
- Bremsflüssigkeit (alle zwei Jahre sowie bei dunkler Verfärbung oder Verunreinigung wechseln)
- Kühlmittel (Konzentration messen/auffüllen)

WARTUNG

Reinigung und Einlagerung

Tipps zur Einlagerung

Einnebeln des Motors

1. Die Kraftstoffanlage mit „POLARIS Carbon Clean“ reinigen. Die Anweisungen auf dem Behälter befolgen. Motor anlassen. Den Motor einige Minuten lang laufen lassen, so dass das Carbon Clean die Einspritzdüsen erreicht. Motor abstellen.
2. Zündkerzen ausbauen und 30–45 mL (2–3 Esslöffel) Motoröl einträufeln. Um die Zündkerzenbohrungen besser zu erreichen, ein Stück durchsichtigen Schlauch mit einem Durchmesser von 6,35 mm (1/4 in) und eine kleine elastische Plastikflasche mit der abgemessenen Ölmenge füllen. *Sorgfältig vorgehen!* Wenn Sie das Öl nicht genau in die Zündkerzenbohrungen träufeln, läuft es von den Vertiefungen für die Zündkerzen in die Öffnung vor dem Zylinderkopf und erweckt den Eindruck eines Öllecks.
3. Die Zündkerzen wieder einbauen. Mit dem vorgegebenen Drehmoment anziehen. Siehe Seite 76.
4. Motor mehrmals durchdrehen. Dadurch wird das frische Öl um die Kolbenringe und -stege herum und an den Zylinderinnenwänden verteilt und bildet einen schützenden Ölfilm.
5. Dielektrisches Fett an den Innenseiten der Zündkerzenkappen auftragen und die Kappen auf die Zündkerzen aufstecken.
6. Wird kein POLARIS-Additiv für die Kraftstoffanlage verwendet, müssen der Kraftstofftank, die Benzinleitungen und die Einspritzventile vollständig von Benzin entleert werden.

Einlagerungsort/Abdeckungen

Der Lagerungsort muss gut belüftet sein. Das Fahrzeug mit einer POLARIS-Originalabdeckung abdecken. Keine Plastikplanen oder beschichtete Materialien verwenden, da diese eine ausreichende Luftzirkulation verhindern und die Bildung von Kondenswasser begünstigen, das Korrosion und Rostbildung fördert.

Wiederinbetriebnahme nach der Einlagerung

1. Batterie bei Bedarf aufladen. Batterie in das Fahrzeug einbauen.
2. Sicherstellen, dass die Zündkerzen fest sitzen.
3. Kraftstofftank mit Kraftstoff auffüllen.
4. Alle Stellen prüfen, die im Abschnitt „Tägliche Prüfungen vor Fahrtantritt“ auf Seite 40 aufgeführt sind. *Festigkeit von Schrauben, Muttern und sonstigen Befestigungsteilen sollten von einem POLARIS-Vertragshändler überprüft werden.*
5. Die Routineschmierung entsprechend den zeitlichen Vorgaben der Routinewartungstabelle ab Seite 65 durchführen.

Transportieren des **RANGER**

Beim Transport des Fahrzeugs bitte nach den folgenden Anweisungen verfahren.

1. Ganghebel in Stellung Parken (P) bringen.
2. Motor abstellen.
3. Feststellbremse anziehen.
4. Vor dem Verlassen des Fahrzeugs das Bremspedal langsam freigeben und sicherstellen, dass sich der Ganghebel in der Stellung Parken (P) befindet.
5. Kraftstofftankdeckel, Fronthaube, Türen (falls vorhanden) und Pritsche sichern. Sicherstellen, dass die Sitze ordnungsgemäß befestigt und nicht locker sind.

WARNUNG! Ladung und andere nicht befestigte Fahrzeugteile können beim Transport des Fahrzeugs wegfliegen. Vor dem Transport die Ladung sichern oder entfernen und das Fahrzeug auf lose Teile überprüfen.

6. Zum Transport stets das Fahrgestell des **RANGER** mit geeigneten Gurten oder Seilen am Transportfahrzeug verzurren. Keine Haltegurte an den Aussparungen für die Dreiecksquerlenkerbolzen anbringen.
7. Zündschlüssel abziehen, damit er während des Transports nicht verloren geht.

TECHNISCHE DATEN

RANGER XP 900	
Maximale Traglast (Zuladung)	681 kg (einschließlich Fahrer, Beifahrer, Ladung, Zubehör)
Trockengewicht	617 kg
Sitzplatzkapazität des Fahrzeugs	2
Test-zGM – Überrollkäftig (ROPS)	1374 kg gemäß OSHA 29 CFR 1928.53
Kraftstofftankkapazität	37,8 L
Motoröl-Fassungsvermögen	2,4 L
Kühlmittel-Fassungsvermögen	4,75 L
Anhängelast	907 kg
Maximale Deichsellast	68 kg
Max. Pritschenlast*	454 kg
Gesamtlänge	295 cm
Gesamtbreite	147,3 cm
Gesamthöhe	193 cm
Radstand	205,7 cm
Pritschenabmessungen (innen)	93 x 137 x 29 cm
Bodenfreiheit	30,5 cm
Min. Wendekreis	409 cm
Motor	Zwei Zylinder, Viertakt, zwei oben liegende Nockenwellen
Hubraum	875 cm ³
Bohrung x Hub	93 x 64,4 mm
Lichtmaschinenleistung	575 W bei 3000 U/min
Verdichtungsverhältnis	10,5:1
Anlasssystem	Elektrischer Anlasser
Kraftstoffanlage	Elektronische Kraftstoffeinspritzung
Zündanlage	Elektronik
Zündkerzen/Elektrodenabstand	MR7F/0,7–0,8 mm
Vorderachsaufhängung	Doppelquerlenker mit 25,4 cm Federweg
Hinterachsaufhängung	Einzelradaufhängung mit 25,4 cm Federweg
Schmiersystem	Nasssumpf

TECHNISCHE DATEN

RANGER XP 900

Antriebsart	PVT-Getriebe, Allradantrieb mit Einzelwellen, sperrbares Differenzial
Schaltung	Einzelhebel (H/L/N/R/P)
Getriebe-Übersetzungsverhältnis – Hoch (H)	Vorne 3,48:1/Hinten 10,4:1
Getriebe-Übersetzungsverhältnis – Niedrig (L)	Vorne 8,56:1/Hinten 25,59:1
Getriebe-Übersetzungsverhältnis – Rückwärtsgang (R)	Vorne 7,67:1/Hinten 22,92:1
Frontantriebsverhältnis	3,818:1
Reifengröße – vorne	25 x 10 – 12 (26 x 9 – 12 an bestimmten Modellen)
Reifengröße – hinten	25 x 11 – 12 (26 x 11 – 12 an bestimmten Modellen)
Reifendruck – vorne	69 kPa (10 psi)
Reifendruck – hinten	83 kPa (12 psi)
Bremsen vorne/hinten	Pedalbetätigt, hydraulisch, Scheibenbremsen, 4 Räder
Scheinwerfer Kühlerhaube	2 Einzelstrahlscheinwerfer, 50 W, Quarz/Halogen
Schlussleuchten	10 LED (0,28 W)
Bremsleuchten	10 LED (3,1 W)

Kupplungssystem

Kupplungsdaten sind bei Ihrem POLARIS-Händler erhältlich.

BEHEBEN VON STÖRUNGEN

Antriebsriemenverschleiß/Riemen versengt

Mögliche Ursache	Lösung
Hochfahren auf die Ladefläche eines Kleinlasters oder eines hohen Anhängers im hohen Gang (H)	Zum Verladen niedrigen Gang (L) benutzen.
Anfahren an einer steilen Steigung	Niedrigen Gang (L) benutzen. Siehe Warnhinweise auf Seite 45.
Fahren mit zu niedriger Motordrehzahl oder Fahrgeschwindigkeit (5–11 km/h [3–7 mph])	Mit höherer Motordrehzahl fahren oder häufiger niedrigen Gang (L) benutzen.
Unzureichendes Warmlaufen bei kalter Witterung	Motor mindestens 5 Minuten lang warmlaufen lassen. Getriebe in den Leerlauf (N) schalten, mit dem Gaspedal 5–7 kurze Impulse von etwa 1/8 des Gaspedalwegs geben. Dadurch wird der Riemen flexibler und neigt weniger zum Heißlaufen.
Zu langsames/zu frühes Einkuppeln	Gaspedal rasch und effektiv betätigen.
Ziehen eines Anhängers/ Schieben einer Last bei niedriger Motordrehzahl oder Fahrgeschwindigkeit	Nur niedrigen Gang (L) benutzen.
Einsatz von Arbeitsgeräten/ Pflügen	Nur niedrigen Gang (L) benutzen.
Fahrzeug in Schlamm oder Schnee stecken geblieben	Niedrigen Gang (L) einlegen und mit schnellen, aggressiven Gaspedalimpulsen einkuppeln. WARNUNG: Übertriebenes Gasgeben kann bewirken, dass der Fahrer die Kontrolle über das Fahrzeug verliert und das Fahrzeug sich überschlägt.
Überfahren großer Hindernisse aus dem Stand	Niedrigen Gang (L) einlegen und mit schnellen, kurzen, aggressiven Gaspedalimpulsen einkuppeln. WARNUNG: Übertriebenes Gasgeben kann bewirken, dass der Fahrer die Kontrolle über das Fahrzeug verliert und das Fahrzeug sich überschlägt.
Riemen rutscht, nachdem Wasser oder Schnee in das PVT-Getriebe eingedrungen ist	PVT trocknen lassen. Siehe Seite 82. Wenn wiederholt Flüssigkeit austritt, Kupplungsdichtungen auf Beschädigung prüfen.
Kupplungsstörung	Den POLARIS-Händler aufsuchen.
Schwache Motorleistung	Zündkerzen auf Verrußung prüfen, Kraftstofftank und Kraftstoffleitungen auf Fremdkörper prüfen. Händler aufsuchen.
Rutschen des nicht warmgelaufenen Riemens	Riemen immer warmlaufen lassen. Hierzu 1,6 km (1 mi) mit weniger als 48 km/h (30 mi/h) zurücklegen. Bei Temperaturen unter dem Gefrierpunkt mindestens 8 km (5 mi) fahren.
Falscher Riemen oder Riemen fehlt	Empfohlenen Riemen einbauen.
Riemen nicht richtig eingefahren	Neuen Riemen und/oder neue Kupplung immer nach Anweisung einfahren. Siehe Seiten 39 und 79.

BEHEBEN VON STÖRUNGEN

Motor dreht nicht durch

Mögliche Ursache	Lösung
Batterie zu schwach	Batterie auf 12,8 V Gleichstrom aufladen.
Batterieanschlüsse sitzen locker	Alle Anschlüsse prüfen und anziehen.
Magnetschalteranschlüsse sitzen locker	Alle Anschlüsse prüfen und anziehen.
Wackelkontakte an der elektronischen Steuerung	Steckverbinder prüfen, reinigen, wieder anschließen.

Motor dreht durch, aber springt nicht an

Mögliche Ursache	Lösung
Kraftstofftank leer	Tanken.
Wasser im Kraftstoff	Kraftstoffanlage entleeren und frisches Benzin tanken.
Kraftstoff alt oder nicht empfohlener Typ	Frischen Kraftstoff des empfohlenen Typs tanken.
Zündkerzen verrußt oder defekt	Zündkerzen prüfen, wenn nötig austauschen.
Kein Zündfunke	Zündkerzen prüfen, wenn nötig austauschen.
Wasser oder Kraftstoff im Kurbelgehäuse	Sofort einen POLARIS-Händler aufsuchen.
Batterie zu schwach	Batterie auf 12,8 V Gleichstrom aufladen.
Mechanische Störung	Händler aufsuchen.

Motorfehlzündungen

Mögliche Ursache	Lösung
Zu schwache Zündfunken	Zündkerzen prüfen, reinigen und/oder austauschen.
Falscher Zündelektrodenabstand oder Hitzebereich	Elektrodenabstand nach Vorgabe einstellen oder Zündkerzen austauschen.
Kraftstoff alt oder nicht empfohlener Typ	Frischen Kraftstoff des empfohlenen Typs tanken.
Zündkabel falsch angeschlossen	Händler aufsuchen.
Mechanische Störung	Händler aufsuchen.
Zündkabel sitzen locker	Alle Anschlüsse prüfen und anziehen.
Wasser im Kraftstoff	Frischen Kraftstoff des empfohlenen Typs tanken.

Motor klingelt oder klopft

Mögliche Ursache	Lösung
Schlechte Kraftstoffqualität oder zu niedrige Oktanzahl	Durch Kraftstoff des empfohlenen Typs ersetzen.
Falscher Zündelektrodenabstand oder Hitzebereich	Elektrodenabstand nach Vorgabe einstellen oder Zündkerzen austauschen.

BEHEBEN VON STÖRUNGEN

Motor läuft unruhig, bleibt stehen oder hat Fehlzündungen

Mögliche Ursache	Lösung
Zündkerzen verrußt oder defekt	Zündkerzen prüfen, reinigen und/oder austauschen.
Zündkabel abgenutzt oder defekt	Händler aufsuchen.
Falscher Zündelektrodenabstand oder Hitzebereich	Elektrodenabstand nach Vorgabe einstellen oder Zündkerzen austauschen.
Zündkabel sitzen locker	Alle Anschlüsse prüfen und anziehen.
Wasser im Kraftstoff	Durch frischen Kraftstoff ersetzen.
Batterie zu schwach	Batterie auf 12,8 V Gleichstrom aufladen.
Falscher Kraftstoff	Durch Kraftstoff des empfohlenen Typs ersetzen.
Luftfilter verstopft	Prüfen; reinigen oder austauschen.
Verstopftes Ansaugsieb	Prüfen und reinigen (mit Seifenwasser) oder austauschen.
Störung des Drosselklappenfreigabeschalters	Händler aufsuchen.
Sonstige mechanische Störung	Händler aufsuchen.

Motor bleibt stehen oder verliert Kraft

Mögliche Ursache	Lösung
Kraftstofftank leer	Tanken.
Wasser im Kraftstoff	Durch frischen Kraftstoff ersetzen.
Zündkerzen verrußt oder defekt	Zündkerzen prüfen, reinigen und/oder austauschen.
Zündkabel abgenutzt oder defekt	Händler aufsuchen.
Falscher Zündelektrodenabstand oder Hitzebereich	Elektrodenabstand nach Vorgabe einstellen oder Zündkerze austauschen.
Zündkabel sitzen locker	Alle Anschlüsse prüfen und anziehen.
Batterie zu schwach	Batterie auf 12,8 V Gleichstrom aufladen.
Falscher Kraftstoff	Frischen Kraftstoff des empfohlenen Typs tanken.
Luftfilter verstopft	Prüfen; reinigen oder austauschen.
Verstopftes Ansaugsieb	Prüfen und reinigen (mit Seifenwasser) oder austauschen.
Störung des Drosselklappenfreigabeschalters	Händler aufsuchen.
Sonstige mechanische Störung	Händler aufsuchen.
Motor überhitzt	Kühlergrill und Kühler reinigen, Motor außen waschen; Händler aufsuchen.

Die Polaris Germany GmbH, Schöneweibergasse 102, 64347 Griesheim, gewährt für von ihr in Deutschland und Österreich verkaufte und registrierte Fahrzeuge unter den Voraussetzungen der nachfolgenden Garantiebestimmungen eine 24-monatige eingeschränkte Garantie gegen Material- oder Verarbeitungsmängel der Fahrzeug-Bauteile.

GARANTIEBESTIMMUNGEN

1. Übergabe-Inspektion und Kundendienst

Die Vorbereitung und Voreinstellung Ihres Polaris-Fahrzeugs im Rahmen der Übergabe-Inspektion durch den Polaris-Vertragshändler sowie ein gemäß den im Fahrerhandbuch (Serviceheft) genannten Wartungsintervallen durchgeführter Kundendienst sind notwendig, um einen störungs-freien Betrieb des Fahrzeugs zu gewährleisten. Voraussetzung für eine Leistung aus dieser Garantie sind daher die Durchführung dieser ordnungsgemäßen Übergabe-Inspektion durch den Polaris-Vertragshändler, das Einhalten der Wartungsintervalle gemäß dem Fahrerhandbuch (Serviceheft) und die entsprechende Dokumentation im Serviceheft. Bei Kauf eines noch verpackten oder nicht ordnungsgemäß vom Polaris-Vertragshändler vorbereiteten und voreingestellten Fahrzeugs bestehen daher keine Ansprüche auf Leistungen aus dieser Garantie.

2. Registrierung

Der Anspruch auf Leistungen aus dieser Garantie setzt eine Registrierung Ihres Polaris-Fahrzeugs bei Polaris voraus. Die Registrierung erfolgt durch Ihren Polaris-Vertragshändler, bei dem Sie Ihr Fahrzeug gekauft haben. Der Polaris-Vertragshändler muss dazu das Online-Registrierformular im Polaris-Garantiesystem und das zum Fahrzeug gehörige Serviceheft vollständig ausfüllen. Die Registrierung muss innerhalb von 10 Tagen ab Übergabe oder Zulassung erfolgen. Hierfür hat Ihr Polaris-Vertragshändler Sorge zu tragen. Sie können die Registrierung bei jedem Polaris-Vertragshändler einsehen.

3. Garantieleistungen

Die Leistungen aus dieser Garantie beschränken sich auf die Reparatur oder den Austausch von mangelhaften Bauteilen Ihres Polaris-Fahrzeugs. Es liegt im alleinigen Ermessen von Polaris, ob die mangelhaften Bauteile repariert oder ausgetauscht werden. Die Garantieleistungen decken ausschließlich die Kosten für die Reparatur oder den Austausch der mangelhaften Bauteile sowie für die erforderlichen Ersatzteile ab. Weitere Ansprüche sind ausgeschlossen.

4. Ausschluss von Garantieleistungen

Leistungen aus dieser Garantie sind in folgenden Fällen ausgeschlossen:

- (a) bei Unfallschäden, Fahrfehlern, Missbrauch, zweckentfremdeter Verwendung (z. B. für Rennen) oder unsachgemäßem Umgang;
- (b) bei unsachgemäßer Montage, Installation oder Einstellung;
- (c) bei Verwendung nicht geeigneter Kraft- oder Schmierstoffe;
- (d) bei technischer Veränderung oder Modifikation des Fahrzeugs unter Verwendung nicht von Polaris zugelassener Teile;
- (e) bei unsachgemäßer Wartung/Reparatur oder Wartung/Reparatur durch nicht autorisierte Werkstätten;
- (f) für Transport- und Fahrtkosten;

GARANTIE

4. Ausschluss von Garantieleistungen

- (g) bei Bauteilen, die reibenden Flächen, Spannungen, Umwelteinflüssen und/oder Verschmutzungseinflüssen ausgesetzt sind, für die sie nicht konzipiert bzw. bestimmt sind. Dies gilt insbesondere für folgende Bauteile:
- Felgen und Reifen
 - Teile der Federung
 - Überlastschalter/Sicherungen
 - Behandelte und unbehandelte Oberflächen
 - Hydraulikkomponenten
 - Glühlampen/versiegelte Scheinwerfer
- (h) für Kosten der regelmäßigen Wartung;
- (i) für Bauteile, die aufgrund normaler Verschleißerscheinungen ersetzt werden, oder für Verbrauchsmittel. Dies gilt insbesondere für folgende Teile und Mittel:
- Zündkerzen
 - Filter
 - Kraftstoff
 - Kühlmittel
 - Schmiermittel (insbesondere Motoröl, Fett)
 - Batterien
 - Dichtmittel
- (j) für Schäden oder Schönheitsmängel, die durch externe Einflüsse, wie Hitze, Kälte, Feuer, Wasser, Schmutz oder sonstige Fremdkörper entstanden sind.

5. Garantiefrist

Die 24-monatige Garantiefrist beginnt entweder mit dem Tag der Übergabe des Polaris-Fahrzeugs von dem Polaris-Vertragshändler an den Erstkäufer, dem Tag der Erstzulassung oder dem ersten Tag der Nutzung (auch durch einen Polaris-Vertragshändler), je nach dem welches dieser Ereignisse zuerst eintritt.

6. Geltendmachung

Sie können die Leistungen aus dieser Garantie innerhalb der Garantiefrist bei jedem Polaris-Vertragshändler mit autorisierter Werkstatt in Anspruch nehmen. Polaris empfiehlt Ihnen, sich an den Polaris-Vertragshändler zu wenden, bei dem Sie das Fahrzeug gekauft haben. Bitte besprechen Sie Garantiefälle direkt mit Ihrem Polaris-Vertragshändler. Sollte Ihr Polaris-Vertragshändler zusätzliche Unterstützung benötigen, so kann er sich an den zuständigen Ansprechpartner bei Polaris wenden.

7. Gesetzliche Rechte

Die Ihnen gegen den Verkäufer zustehenden gesetzlichen Rechte wegen Mängeln des Polaris-Fahrzeugs werden durch diese Garantie nicht berührt.

DURCHFÜHRUNG VON REPARATURARBEITEN

Im Land, in dem das Fahrzeug gekauft worden ist:

Reparaturarbeiten im Rahmen der Garantie oder Technischen Mitteilungen müssen von einem POLARIS-Vertragshändler durchgeführt werden. Innerhalb Deutschlands können Reparaturen im Rahmen der Garantie oder Technischen Mitteilungen von jedem POLARIS-Vertragshändler gefordert werden.

Außerhalb des Landes, in dem das Fahrzeug gekauft wurde:

Wenn Sie zeitweilig außerhalb des Landes unterwegs sind, in dem Ihr Fahrzeug gekauft worden ist, sollten Sie Ihr Fahrzeug zu einem Polaris-Vertragshändler bringen. Sie müssen dem Händler als Nachweis Ihres Wohnsitzes einen Lichtbildausweis des Landes vorlegen, in dem der Verkäufer des ATV seine Niederlassung hat. Wenn Sie den Nachweis Ihres Wohnsitzes erbracht haben, kann der Händler die Reparatur auf Garantie durchführen.

Beim Kauf von Privatpersonen:

Wenn Sie ein POLARIS-Produkt von einer Privatperson außerhalb des Landes kaufen, in dem das Fahrzeug ursprünglich verkauft wurde, haben Sie keinen Garantieanspruch.

Bemerkung

Wenn Ihr Fahrzeug außerhalb des Landes registriert ist, in dem es gekauft wurde, und Sie die oben beschriebene Vorgehensweise nicht einhalten, hat Ihr Fahrzeug keinen Garantieanspruch mehr. (Fahrzeuge, die auf Regierungsbeamte oder Militärpersonal im Auslandseinsatz registriert sind, sind weiterhin von der Grundgarantie abgedeckt.)

Weitere Auskünfte erhalten Sie vom POLARIS-Kundendienst.

WARTUNGSPROTOKOLL

Tragen Sie in diese Tabelle die Routinewartungsmaßnahmen ein.

DATUM	km (mi) ODER BETRIEBSSTUNDEN	TECHNIKER	AUSGEFÜHRTE WARTUNG/ BEMERKUNGEN

WARTUNGSPROTOKOLL

DATUM	km (mi) ODER BETRIEBSSTUNDEN	TECHNIKER	SERVICEMASSNAHME/BEMERKUNGEN

WARTUNGSPROTOKOLL

DATUM	km (mi) ODER BETRIEBSSTUNDEN	TECHNIKER	AUSGEFÜHRTE WARTUNG/ BEMERKUNGEN

A

Abgasreinigungsanlage	64
Abschalten des Allradantriebs	53
Abschleppen eines <i>RANGER</i>	51
Abstand, Zündkerzenelektroden	75
Abstellen des Motors	41
Achsmutter-Drehmoment	88
Achsmuttern, Prüfung	88
Allradantrieb	53–54
Allradantrieb abschalten	53
Allradantrieb zuschalten	53
Anbauvorrichtung für Anhängerkupplung	29
Angaben zur Getriebewartung	73
Anhängervorrichtung	29
Anlassen des Motors	41
Ansaugsiebe	83
Antriebsriemenverschleiß	102
Antriebsriemenwechsel	79–81
Antriebsstrang einfahren	39
Anzeigeblock	34–38
Anzeigeeinheiten, Metrisch/US	36
Aufhängungseinstellung, Hinten	87
Augenschutz	9
AWD-Fahrbereichsschalter	25

B

Batterie	93, 95
Aufladen	94–95
Ausbau	93
Einbau	93
Einlagerung	94
Bekleidung	9
Beleuchtung	90–91
Schlussleuchten-/Bremsleuchte-/ Blinkerglühlampe	91
Bergab fahren	45
Bergauf fahren	45
Blinkerglühlampe	91
Blinkerhebel	25
Bremsen	41, 85–86
Bremsflüssigkeit	85
Bremshebel, Feststellbremse	26
Bremsleuchte, Prüfung	90
Bremsleuchten-Glühlampe	91
Bremspedal	26

D

Deichsellast	50
Drehmoment, Achsmuttern	88
Drehmoment, Radmuttern	88
Drehmoment, Zündkerze	75
Drehzahlmesser	37
Durchfahren von Gewässern	46

E

Einbauorte der Bauteile	21
Einfahren des PVT-Getriebes	39
Einfahrzeit	39

E

Einlagerung	95–98
Abdeckungen	98
Batterie	94
Flüssigkeitsstände	97
Öl und Filter	97
Wiederinbetriebnahme	99
Einnebeln des Motors	98
Einstellung des Lichtstrahls, Scheinwerfer	91
Eintauchen des Fahrzeugs	82
Elektromagnetische Störungen	64
Elektronische Servolenkung	27
Emissionsbegrenzung, Auspuffanlage	64
Emissionsbegrenzung, Geräusche	64
Empfehlungen zu Zündkerzen	75
Entleeren der Pritsche	52
EPS	27
Extrembeanspruchung – Definition	65

F

Fahren	42
Fahren auf rutschigem Untergrund	44
Fahren im Rückwärtsgang	47
Fahren mit einem Beifahrer	43
Fahren quer zum Hang	45
Fahren über Hindernisse	47
Fahren, nach dem Durchfahren von Gewässern	82
Fahrzeug-Identifikationsnummern	6
Fahrzeugtransport	99
Federn, Stoßdämpfer, Einstellen	87
Fehlercodes, Motor	38
Fernlichtschalter	24
Feststellbremshebel	26
Filter, Luftfilter	83
Filterreinigung, Luftfilter	83
Filtersysteme	83
Flüssigkeit	
Bremsen	85
Flüssigkeitsstand	
Hauptgetriebe	73
Motoröl	70, 72
Schaltgetriebe	73
Vorderachsgetriebe	74
Flüssigkeitsstände bei Einlagerung	97
Flüssigkeitswechsel	
Getriebe	73
Hauptgetriebe	73
Motoröl	70–71
Vorderachsgetriebe	74
Funkenfänger	64
Funkenfänger, Warnhinweis	84

G

Gänge wechseln	23
Gänge, Schaltung	23
Gangschalthebel	23

INDEX

G

Gangschaltung	23
Gaspedal	26
Geräuschemissions-Begrenzungssystem	64
Getriebe	73
Getriebe, Trocken	82
Getriebe, Vorderachse	74
Getriebegehäuse	73–74
Getriebewarnung	79
Glühlampenwechsel, Scheinwerfer	90

H

Handschuhe	9
Hauptgetriebe, Bedienung	79–82
Helm	8
Hindernisse	47
Hinterachsaufhängung, Einstellen	87

I

Inbetriebnahme des Fahrzeugs nach Einlagerung	99
--	----

K

Kabinennetze	30
Kerzen, Zündung	75–76
Kerzendrehmoment	75
Kombiinstrument	32–38
Konformitätserklärung	5
Konsole	22–23
Kontrollleuchten	33
Kraftstoffsicherheit	19–20
Kraftstoff-Stabilisierungsmittel	97
Kraftstofftankdeckel	29
Kühler	77
Kühler, Kühlmittelstand	78
Kühlerhaubenverriegelung	29
Kühlmittel, auffüllen oder wechseln	77
Kühlmittelstand, Ausgleichsbehälter (Kühlmittel)	78
Kühlmittelstand, Kühler	78
Kühlsystem	77–78
Kupplungssystem	101

L

Ladung	49
Lagerort	98
Lebensdauer des Antriebsriemens	51
Legende, Routinewartungstabelle	65
Lenkerschloss	27–28
Lenkrad, Einstellen	27
Lenkradverstellung	27
Lichtschalter	24
Lüfter	77
Luftfilter	83
Luftfilter-Reinigung	83

M

Metrische Einheiten	36
MODE-Knopf	25, 32
Motor abstellen	41
Motor anlassen	41
Motor einfahren	39
Motor, Ölfilm-Vernebelung	98
Motoröl	69–72
Motorwarnsymbol	38

O

Öl

Getriebe	73
Motor	69–72
Öl- und Filterpflege bei Einlagerung	97
Ölempfehlungen, Motoröl	69

Ölstand

Hauptgetriebe	73
Motor	70, 72
Schaltgetriebe	73
Vorderachsgetriebe	74

Ölwechsel

Getriebe	73
Hauptgetriebe	73
Motor	70–71
Vorderachsgetriebe	74

P

Parken an Steigungen	48
Parken des Fahrzeugs	48
Pflege des Windenseils	61
Polieren des Fahrzeugs	96
Pritsche, Entleeren	52
Profiltiefe	88
Prüfen der Bremsen	86
Prüfen des Lenkradspiels	86
Prüfungen vor Fahrtantritt	40
PVT-Getriebe	79–82
PVT-Getriebe, Beseitigen von Rückständen	79–81
PVT-Getriebe, Trocken	82
PVT-Warnung	79

R

Radausbau	89
Radeinbau	89
Radmutter-Drehmoment	88
Radmuttern, Prüfung	88
Reifen	88–89
Reifenprofiltiefe	88
Reinigung und Einlagerung	95–98
Riemenverschleiß	102
ROPS-Überrollkäfig	29
Routinewartung	68
Routinewartungstabelle	65–68
Rückwärtsgang	47

S

Schalter	24–25
AWD-Fahrbereichsschalter	25
Blinkerhebel	25
Fernlichtschalter	24
Lichtschalter	24
MODE-Knopf	25, 32
Signalhornschalter	24
Warnblinkanlage	24
Schaltgetriebe, Bedienung	79–82
Scheinwerferglühlampe wechseln	90
Scheinwerfer-Lichtstrahl, Einstellen	91
Schlussleuchten-Glühlampe	91
Schmierempfehlungen	69
Schulung	7
Schutzausrüstung	8–9
Servolenkeinheit (Reinigung)	89
Servolenkung	27
Sicherheit, Wartung der Winde	63
Sicherheitsanweisungen an den Fahrer	12–20
Sicherheitsaufkleber	10–11
Sicherheitsgurte	31
Sicherheitsschulung	7
Sicherheitswarnsymbole	4
Sicherungen	92
Signalhornschalter	24
Signalwörter	4
Sitzausbau	28
Spiegel	26
Stabilisieren des Kraftstoffs	97
Staufach, unter Sitz	28
Stiefel	9
Störungen, elektromagnetische	64
Stoßbelastung der Winde	62
Stoßdämpferfedern, Einstellen	87

T

Tabelle	
Getriebewartung	73
Routinewartung	65–68
Tachometer	32–33
Tankdeckel	29
Technische Daten	100–101
Technische Daten, Getriebe	73
Technische Veränderungen	14
Transport des Fahrzeugs	99
Transportieren einer Ladung	49
Trocknen des Getriebes	82

U

Überrollkäfig	29
Umgang mit Benzin	19–20

V

Veränderungen am Fahrzeug	14
Verrußte Zündkerzen	76
Versengte Riemen	102
Vorderachsgetriebe	74

W

Warnblinkanlagenschalter	24
Warnsymbole	4
Wartung der Winde und Sicherheit bei Wartungsarbeiten	63
Wartungsprotokoll	108, 110
Waschen des Fahrzeugs	95
Wasser, Eintauchen des Fahrzeugs	82
Windenbedienung	57–60
Winden-Sicherheitsanweisungen	55–56
Winden-Stoßbelastung	62

Z

Ziehen von Lasten	50
Zuladung	50
Zündeflektrodenabstand	75
Zündkerzen	75–76
Zündkerzen, verrußt	76
Zündkerzendrehmoment	75
Zündkerzen-Elektrodenabstand	75
Zündkerzenprüfung	75
Zuschalten des Allradantriebs	53



POLARIS®

Die Adresse des nächstgelegenen
Polaris-Händlers erfahren Sie im
Internet auf www.polarisgermany.de

Polaris Sales Europe Sàrl
Route de l'Etraz
Business Center A5
1180 Rolle, Schweiz

Teile-Nr. 9926465-de Rev. 01